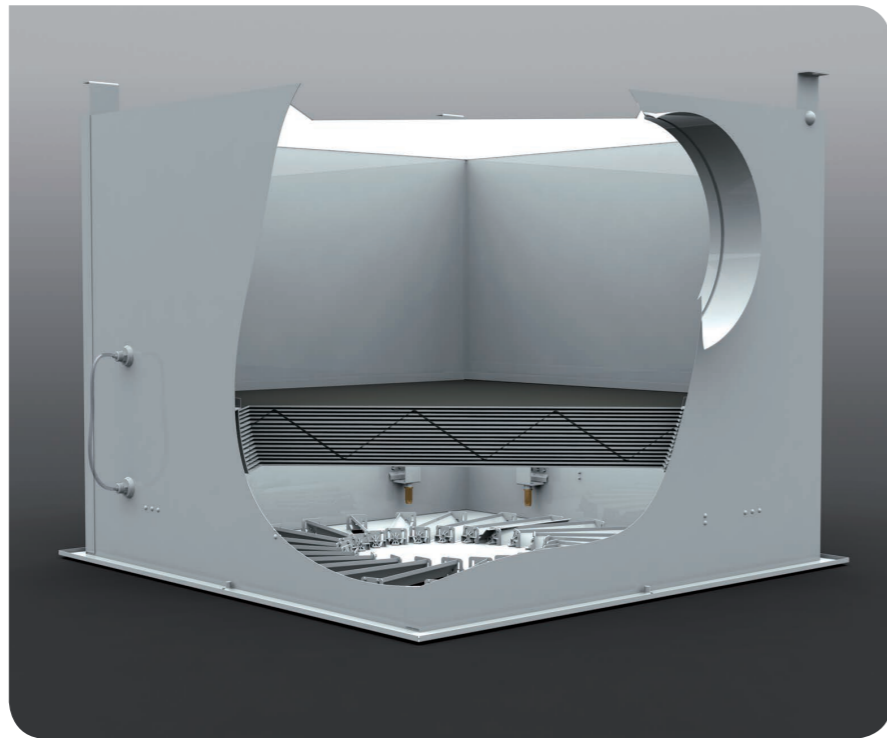
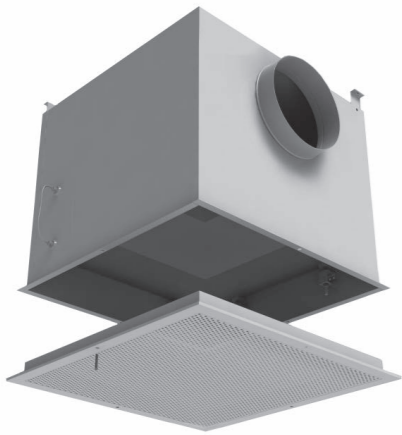


KPA



Plenum portafiltro absoluto

Descripción del producto

Conjunto de plenum y elemento de difusión para filtrado de alta eficacia.

Se pueden suministrar en diferentes dimensiones y ejecuciones permitiendo incorporar diferentes tipos de difusor (rotacional, cuadrado, chapa perforada,...) para montaje en techo y rejillas para montaje en mural.

Plenum en chapa de acero galvanizada pintado tanto exterior como interiormente en RAL 9010.

Otros modelos

KPA - BSC. Plenum portafiltro absoluto con boca de conexión superior circular.

KPA - BLC. Plenum portafiltro absoluto con boca de conexión lateral circular.

KPA - BLR. Plenum portafiltro absoluto con boca de conexión lateral rectangular.

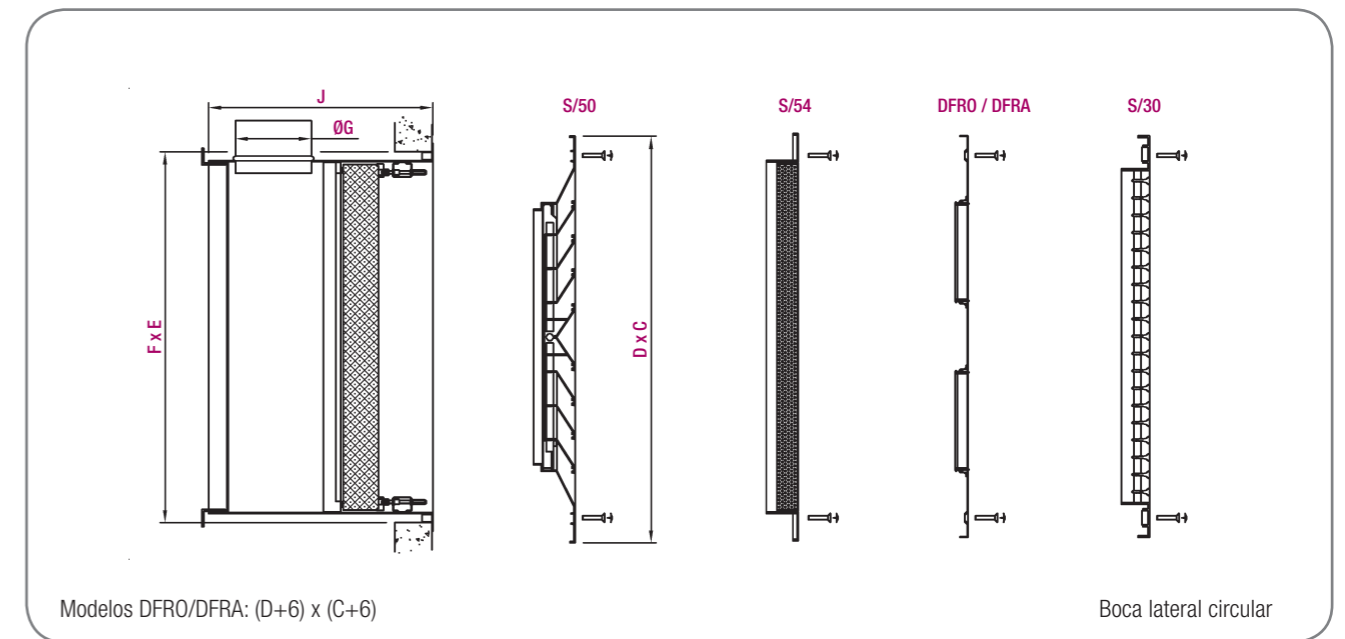
Accesorios

SP. Sin toma de presión.

RE. Compuerta de regulación.



Dimensiones genéricas



Filtro	C	D	E	F	Ø G	J
305 x 305 x 68	369	369	355	355	123	406
305 x 610 x 68		669				
610 x 610 x 68	669	929	655	655	198	482
915 x 610 x 68				959	248	532
1220 x 610 x 68				1264	298	582

Unidad en mm

Disponibles otros tamaños de filtro

