

DF-49



Tobera de largo alcance



Descripción del producto

Tobera de largo alcance de acoplamiento recto, marca KOOLAIR, modelo **DF-49-A**, tamaño \varnothing , para difusión en grandes superficies. Permite el giro en todas las direcciones ($\pm 30^\circ$), para la orientación de la vena de aire.

Incorpora embellecedor exterior, para impedir la visión de los tornillos de fijación. Fabricado en aluminio. Acabado pintado en RAL a definir.

Otros modelos

DF-49-AE. Tobera de largo alcance con accionamiento motorizado (tamaños 8 a 16).

DF-49-B. Tobera de largo alcance, con acople de conducto a tobera de dimensiones estándar.

DF-49-TR. Tobera de largo alcance autorregulable mediante elemento térmico.

Fijaciones

Con tornillos. Sin indicar nada el difusor dispone de taladros para atornillar.

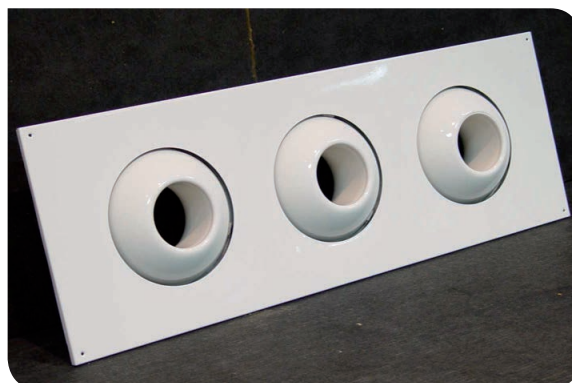
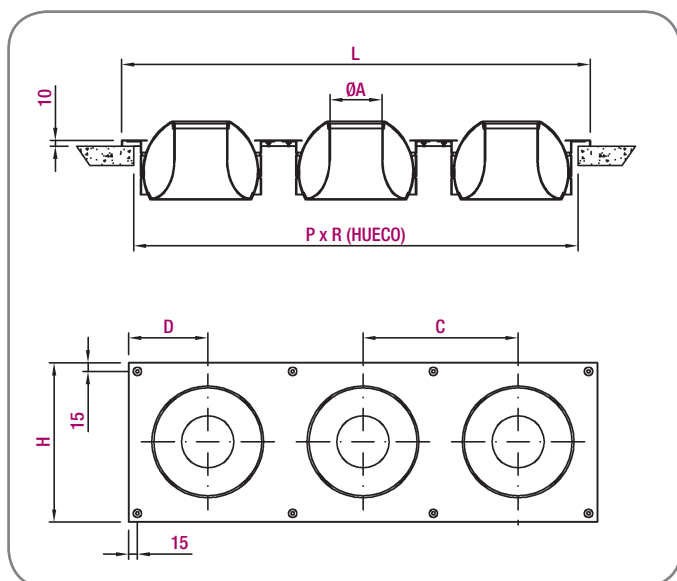
AC. Integrada en placa plana. Hasta número máximo de 6 toberas, según tamaño (consultar).

PAC. Integrada en plenum de acoplamiento a conducto circular. Hasta número máximo de 6 difusores, según tamaño (consultar).

PLC. Integrada en placa para adaptar a conducto circular visto. Hasta número máximo de 6 difusores, según tamaño (consultar).

INJ. Injerto para adaptar lateralmente a conducto circular visto. Un tobera por injerto.

Dimensiones genéricas



Dimensiones (DF-49 en placa)

Nº TOBERAS																			
	1		2		3		4		5		6		7		H	R	A	C	D
	L	P	L	P	L	P	L	P	L	P	L	P	L	P					
5"	225	160	450	385	675	610	900	635	1125	1060	1350	1285	1575	1510	225	160	55	225	113
8"	275	225	550	500	825	775	1100	1050	1375	1325	1650	1600	1925	1875	275	225	90	275	138
10"	350	275	700	625	1050	975	1400	1325	1750	1675					350	275	123	350	175
12"	380	325	760	705	1140	1085	1520	1465	1900	1845					380	325	155	380	190
16"	525	450	1050	975	1575	1500									525	450	220	525	263

Unidad en mm

Tabla de selección

Tamaño	Q (m³/h)	L _{WA} [dB(A)]	ΔP _t (Pa)	X _{0,3}	X _{0,5}	X _{1,0}	V _k
5	141	32	131	21	13	6	15,5
	184	40	223	28	17	8	20,5
	240	48	379	>30	22	11	26,6
8	310	32	106	28	16	8	14,3
	400	40	176	>30	22	11	18,4
	520	48	297	>30	29	14	24,0
10	480	32	69	>30	18	9	10,6
	610	40	112	>30	23	12	13,4
	780	48	183	>30	>30	15	17,2
12	820	32	76	>30	26	13	12,4
	1070	40	130	>30	>30	17	16,1
	1400	48	222	>30	29	15	21,1
16	1360	32	48	>30	28	14	9,7
	1770	40	81	>30	>30	24	12,6
	2300	48	136	>30	>30	24	16,4
20	2500	32	35	>30	>30	19,1	9,6
	3300	40	61	>30	>30	25,2	12,7
	4250	48	102	>30	>30	>30	16,3

SIMBOLOGÍA

Q (m³/h): Caudal de aire.

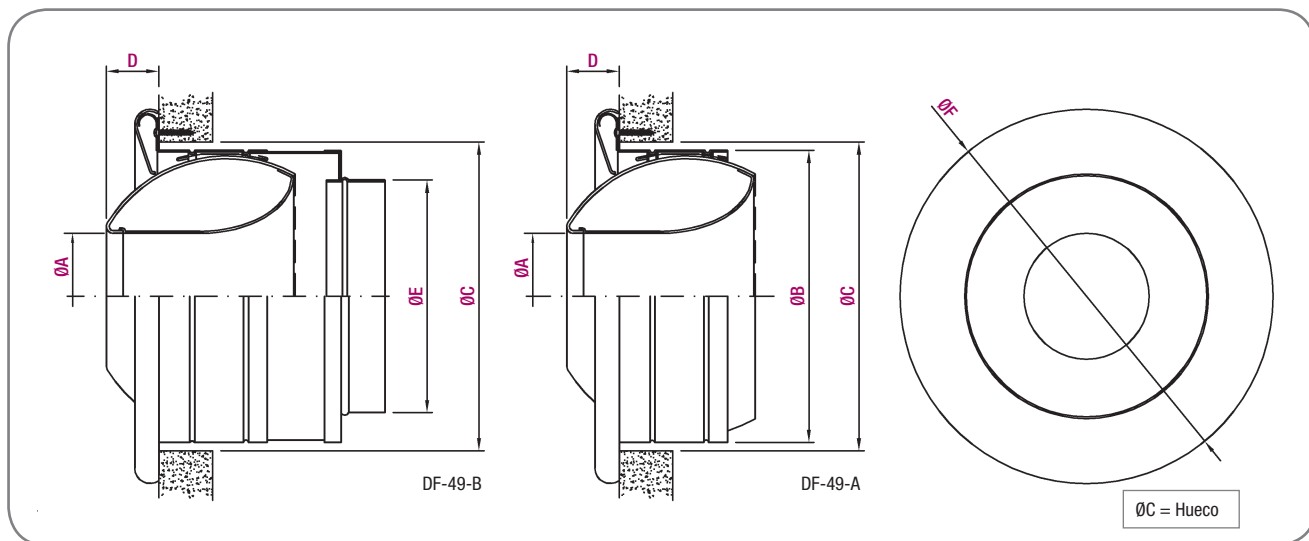
L_{WA} [dB(A)]: Nivel de potencia sonora.

ΔP_t (Pa): Pérdida de carga.

X_{0,3}-X_{0,5}-X_{1,0} (m): Alcance, para velocidad terminal de la vena de aire de 0,3, 0,5, y 1,0 m/s, respectivamente, en condiciones isotermas. (ΔT = 0° C)

V_k (m/s): Velocidad efectiva.

DF-49

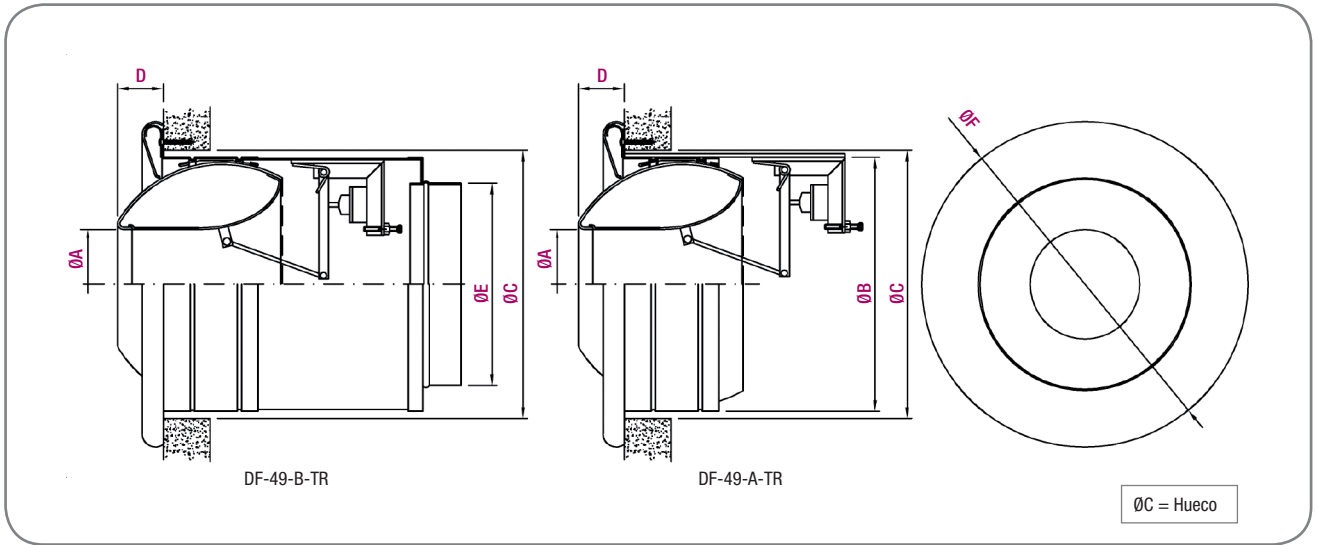


Dimensiones (DF-49)

Modelo	Ø A	Ø B	Ø C	D	Ø E	Ø F
5	55	135	150	21	99	209
8	90	208	217	34	159	268
10	123	257	268	48	199	317
12	155	314	323	56	249	376
16	220	417	433	78	399	511
20	290	493	510	100	399	584

Unidad en mm





Dimensiones (DF-49-TR)

Modelo	Ø A	Ø B	Ø C	D	Ø E	Ø F
5	55	145	160	28	99	209
8	90	215	230	39	159	268
10	123	264	282	48	199	317
12	155	318	335	53	249	376
16	220	425	445	88	399	511

Unidad en mm

