

52-FR-4-STAMP



Difusor cuadrado

Descripción del producto

Difusor cuadrado estampado con núcleo central fijo para impulsión de aire en cuatro direcciones, marca Koolair, modelo **52-FR-4-STAMP**, dimensión nominal

x mm, adecuado para la impulsión de aire tanto frío como caliente.

Patrón de flujo de aire en 4 direcciones.

Altura de instalación recomendada entre 2,5 y 4 m.

Fijaciones

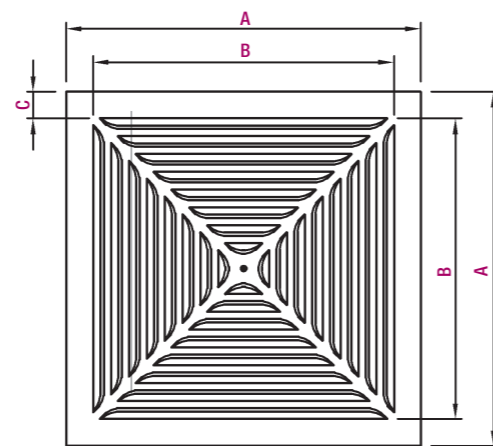
PS. Plenum de conexión superior de chapa de acero galvanizado, sin aislar.

PL. Plenum de conexión lateral de chapa de acero galvanizado, sin aislar.

PSI. Plenum de conexión superior de chapa de acero galvanizado, aislado.

PLI. Plenum de conexión lateral de chapa de acero galvanizado, aislado.

PE45. plenum de poliestireno para difusores con placa de 595 x 595 mm (nominal 450).

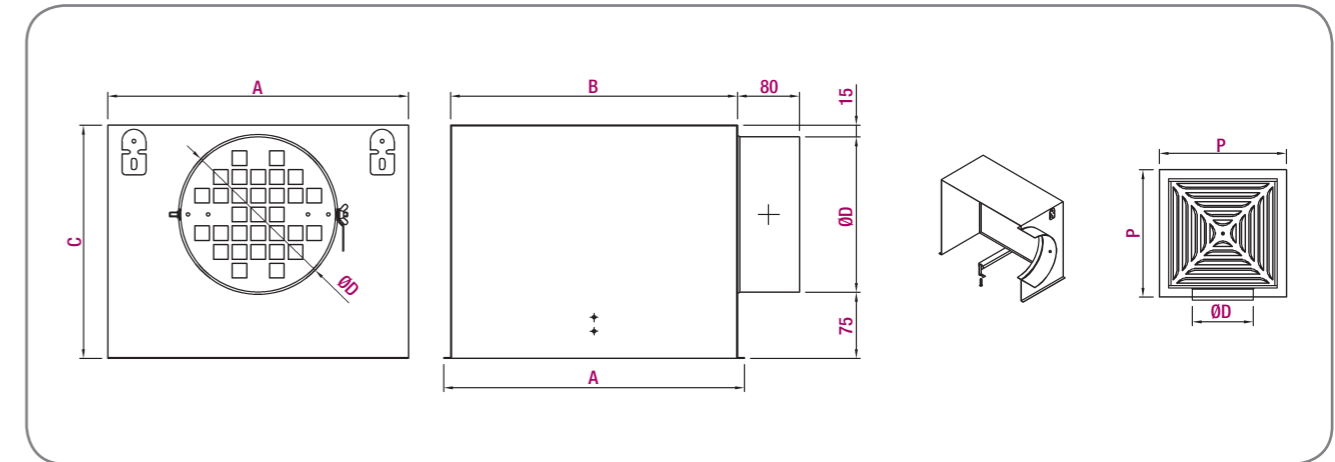


Dimensiones

Nominal	A	B	C
150	295	182	56,5
225	370	257	56,5
300	445	332	56,5
375	520	407	56,5
450	595	482	56,5
500	625	557	34
525	670	557	56,5
600	745	632	56,5

Unidad en mm

Dimensiones genéricas (plenum boca lateral)

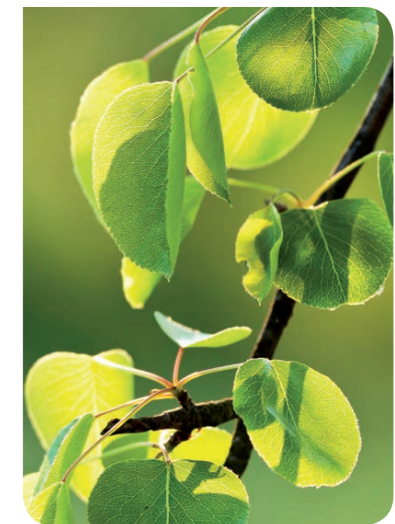


Nominal	A (Ext.)	B	C	Ø D (Ext.)	P
150	220	200	214	124	295
225	295	275	249	159	370
300	370	350	289	199	445
375	445	425	339	249	520
450	520	500	404	314	595
500	595	575	404	314	625
525	595	575	404	314	670
600	670	650	444	354	745

Unidad en mm

Tabla de selección

Nominal	Q (m³/h)	L _{wA} [dB(A)]	ΔP _t (Pa)	X (m)	V _k (m/s)
150	120	24	6	0,8	1,6
	165	32	12	1,0	2,2
	230	40	23	1,5	3,1
225	185	24	4	0,9	1,2
	260	32	7	1,2	1,8
	360	40	14	1,7	2,4
300	340	24	8	1,5	2,2
	460	32	14	2,0	2,9
	650	40	28	2,8	4,2
375	435	24	4	1,8	2,4
	590	32	7	2,4	3,3
	840	40	15	3,4	4,7
450	525	24	3	1,9	2,4
	710	32	6	2,6	3,2
	990	40	11	3,6	4,5
500 / 525	715	24	4	2,3	2,4
	990	32	7	3,2	3,4
	1350	40	13	4,3	4,6
600	1250	24	6	3,4	3,1
	1750	32	11	4,7	4,3
	2500	40	23	6,8	6,2



SIMBOLOGÍA

Q (m³/h): Caudal de aire.

L_{wA} [dB(A)]: Nivel de potencia sonora.

ΔP_t (Pa): Perdida de carga.

X (m): Alcance horizontal de la vena de aire

para una velocidad máxima en zona

ocupada de 0,25 m/s, un salto térmico

ΔT = -10° C

V_k (m/s): Velocidad efectiva.