

Instrucciones de planificación



Bombas de calor de aire/agua con accionamiento eléctrico, modelo split con unidad exterior y unidad interior

Unidad interior con regulación de la bomba de calor Vitotronic 200, bomba de circulación de alta eficiencia para el circuito secundario, válvula de inversión de tres vías y grupo de seguridad

VITOCAL 200-S Modelo AWB 201.B/ AWB 201.C

Para calefacción y producción de A.C.S. en instalaciones de calefacción

VITOCAL 200-S Modelo AWB-AC 201.B/ AWB-AC 201.C

Equipamiento similar a AWB 201.B/AWB 201.C, adicionalmente con la función de refrigeración "Enfriamiento activo". Con resistencia eléctrica integrada

VITOCAL 222-S Modelo AWT-AC 221.A/ AWT-AC 221.B

Bomba de calor compacta para calefacción/refrigeración y producción de A.C.S. en instalaciones de calefacción/refrigeración

Con interacumulador de A.C.S. integrado (de 170 litros de capacidad), función de refrigeración "Enfriamiento activo", resistencia eléctrica

VITOCAL 242-S Modelo AWT-AC 241.A/ AWT-AC 241.B

Equipamiento similar a la Vitocal 222-S, preparada adicionalmente para tecnología térmica. Interacumulador de carga de 220 litros de capacidad

Índice

1. Vitocal 200-S	1. 1 Descripción del producto	6
	■ Ventajas	6
	■ Volumen de suministro	7
	■ Cuadro general de modelos	7
	1. 2 Datos técnicos	8
	■ Datos técnicos	8
	■ Dimensiones	14
	■ Límites de aplicación según EN 14511	15
2. Vitocal 222-S	2. 1 Descripción del producto	16
	■ Ventajas	16
	■ Volumen de suministro	17
	■ Cuadro general de modelos	17
	2. 2 Datos técnicos	18
	■ Datos técnicos	18
	■ Dimensiones	24
	■ Límites de aplicación según EN 14511	25
3. Vitocal 242-S	3. 1 Descripción del producto	26
	■ Ventajas	26
	■ Volumen de suministro	27
	■ Cuadro general de modelos	27
	3. 2 Datos técnicos	28
	■ Datos técnicos	28
	■ Dimensiones	34
	■ Límites de aplicación según EN 14511	35
4. Unidades exteriores	4. 1 Dimensiones	36
	■ Modelos AWB/AWB-AC 201.B04, AWT-AC 221.A04, AWT-AC 241.A04 (equipos de 230 V)	36
	■ Modelos AWB/AWB-AC 201.B05 y B07, AWT-AC 221.A05 y A07, AWT-AC 241.A05 y A07 (equipos de 230 V)	37
	■ Modelos AWB/AWB-AC 201.B/C10 y B/C13, AWT-AC 221.A/B10 y A/B13, AWT-AC 241.A/B10 y A/B13 (equipos de 230 V/400 V)	38
5. Curvas características	5. 1 Diagramas de potencia en los modelos AWB/AWB-AC 201.B04, AWT-AC 221.A04, AWT-AC 241.A04 (equipos de 230 V)	39
	■ Calefacción	39
	■ Refrigeración (no en el modelo AWB 201.B04)	40
	5. 2 Diagramas de potencia en los modelos AWB/AWB-AC 201.B05, AWT-AC 221.A05, AWT-AC 241.A05 (equipos de 230 V)	41
	■ Calefacción	41
	5. 3 Diagramas de potencia en los modelos AWB/AWB-AC 201.B07, AWT-AC 221.A07, AWT-AC 241.A07 (equipos de 230 V)	42
	■ Calefacción	42
	■ Refrigeración (no en el modelo AWB 201.B07)	43
	5. 4 Diagramas de potencia en los modelos AWB/AWB-AC 201.B10, AWT-AC 221.A1, AWT-AC 241.A10 (equipos de 230 V)	44
	■ Calefacción	44
	■ Refrigeración (no en el modelo AWB 201.B10)	45
	5. 5 Diagramas de potencia en los modelos AWB/AWB-AC 201.C10, AWT-AC 221.B10, AWT-AC 241.B10 (equipos de 400 V)	46
	■ Calefacción	46
	5. 6 Diagramas de potencia en los modelos AWB/AWB-AC 201.B13, AWT-AC 221.A13, AWT-AC 241.A13 (equipos de 230 V)	47
	■ Calefacción	47
	■ Refrigeración (no en el modelo AWB 201.B13)	48
	5. 7 Diagramas de potencia en los modelos AWB/AWB-AC 201.C13, AWT-AC 221.B13, AWT-AC 241.B13 (equipos de 400 V)	49
	■ Calefacción	49
	5. 8 Factor de corrección de potencia	51
	■ Calefacción	51
	■ Refrigeración (no en el modelo AWB 201.B)	51
	5. 9 Curvas características de las bombas	52
	■ Alturas de impulsión restantes con la bomba de circulación integrada	52
6. Interacumulador de A.C.S. para Vitocal 200-S	6. 1 Vitocell 100-V, modelo CVW	53
	6. 2 Vitocell 100-V, modelo CVA	56
	6. 3 Vitocell 100-B, modelo CVB	63

7. Accesorios de instalación		
7. 1	Cuadro general	69
7. 2	Recuperador entálpico	72
	■ Vitovent 300-F	72
7. 3	Circuito de calefacción (circuito secundario)	73
	■ Calorímetro	73
	■ Bombas de circulación	74
	■ Bomba de circulación de alta eficiencia	74
	■ Juego de conexión del circuito secundario	74
	■ Juego de conexión de impulsión/retorno del circuito de calefacción	75
	■ Vitocell 100-W, modelo SVP	75
7. 4	Producción de A.C.S. general	76
	■ Grupo de seguridad según DIN 1988	76
7. 5	Producción de A.C.S. con interacumulador de A.C.S. integrado	77
	■ Juego de conexión para premontaje/agua sanitaria	77
	■ Juego de conexión recirculación	77
	■ Ánodo de corriente inducida	77
7. 6	Producción de A.C.S. con Vitocell 100-V, modelo CVAA (300 l), modelo CVW (390 l) y Vitocell 100-W, modelo CVAA (300 l)	77
	■ Resistencia eléctrica de apoyo EHE	78
	■ Resistencia eléctrica de apoyo EHE	78
	■ Juego de intercambiador de calor solar	78
	■ Ánodo de corriente inducida	78
7. 7	Producción de A.C.S. con Vitocell 100-B, modelo CVBB (300 l), modelo CVB (500 l) y Vitocell 100-W, modelo CVBB (300 l)	78
	■ Resistencia eléctrica de apoyo EHE	79
	■ Ánodo de corriente inducida	79
7. 8	Producción solar de A.C.S. con Vitocal 242-S	79
	■ Colectores de energía solar	79
	■ Juego de conexión del circuito de energía solar	79
	■ Solar-Divicon, modelo PS10	79
	■ Termostato de seguridad para instalación de energía solar	81
	■ Sonda de temperatura del colector	81
	■ Medio portador de calor "Tyfocor LS"	81
	■ Estación de llenado	82
7. 9	Refrigeración	82
	■ Higrostat 230 V	82
	■ Control antiheladas	82
	■ Válvula de inversión de tres vías (R 1)	82
	■ Sonda de temperatura de contacto	82
	■ Sonda de temperatura ambiente del circuito frigorífico independiente	83
7.10	Conexión del circuito frigorífico	83
	■ Tubo de cobre frigorífico con aislamiento térmico	83
	■ Cinta aislante térmica	83
	■ Cinta adhesiva de PVC	83
	■ Casquillo de unión	83
	■ Racores abocardados	84
	■ Adaptador abocardado europeo	84
	■ Juntas tóricas de cobre	84
	■ Manguitos de soldadura interna	84
7.11	Montaje de la unidad exterior	84
	■ Soporte para el montaje en el suelo de la unidad exterior	84
	■ Juego de soportes para montaje en la pared de la unidad exterior	85
	■ Juego de instalación para montaje en la pared de la unidad exterior	85
	■ Juego de instalación para montaje en el suelo de la unidad exterior	86
7.12	Otros	86
	■ Base de obra	86
	■ Juego de sifón de vaciado	86
	■ Chapas de revestimiento	87
	■ Elemento auxiliar para el transporte	87
	■ Silicona	87
	■ Cinta de espuma	87
	■ Resistencia eléctrica para bandeja de condensados	87
	■ Limpiador especial	87
8. Indicaciones para la planificación		
8. 1	Suministro eléctrico y tarifas	87
	■ Registro	88

8. 2	Emplazamiento de la unidad exterior	88
■	Requisitos que ha de cumplir el lugar de montaje	88
■	Indicaciones para el montaje	88
■	Distancias mínimas con 1 unidad exterior	89
■	Distancias mínimas en secuencia de la bomba de calor con Vitocal 200-S (como máx. 5 unidades exteriores)	89
■	Montaje a ras del suelo con soportes para el montaje en el suelo	90
■	Montaje en la pared con juego de soportes para montaje en la pared	93
8. 3	Emplazamiento de la unidad interior	93
■	Condiciones del lugar de emplazamiento	93
■	Requisitos para el emplazamiento	93
■	Volumen mínimo del local	94
■	Altura mínima del lugar de emplazamiento (solo Vitocal 222-S/242-S)	95
■	Distancias mínimas (solo Vitocal 222-S/242-S)	96
■	Puntos de presión (solo Vitocal 222-S/242-S)	96
■	Disposición de las chapas de fijación y de la plantilla de premontaje (solo Vitocal 222-S/242-S)	96
■	Disposición de la tubería de vaciado para la válvula de seguridad (solo Vitocal 222-S/242-S)	97
8. 4	Conexión de las unidades interior y exterior	98
■	Pasamuros	98
■	Tuberías frigoríficas	98
8. 5	Prueba de estanqueidad del circuito frigorífico	99
8. 6	Conexiones eléctricas	99
■	Requisitos de la instalación eléctrica	99
8. 7	Nivel de ruido	101
■	Nivel de presión sonora para diferentes distancias al equipo	101
■	Aumento del nivel de potencia sonora en secuencias de la bomba de calor con Vitocal 200-S	103
■	Indicaciones para reducir la contaminación sonora	103
8. 8	Requisitos hidráulicos para el circuito secundario	104
8. 9	Dimensionado de la bomba de calor	104
■	Modo de funcionamiento monovalente	105
■	Factor de incremento para la producción de A.C.S. en caso de modo de funcio- namiento monovalente	105
■	Factor de incremento para funcionamiento reducido	106
■	Modo de funcionamiento monoenergético	106
■	Modo de funcionamiento bivalente	106
■	Determinación del punto de bivalencia	106
8.10	Dimensionado del depósito de compensación de agua de calefacción	107
■	Calefacción por suelo radiante en la planta baja y radiadores en el piso superior	107
■	Radiadores (100 %)	107
8.11	Propiedades del agua y medio portador de calor	107
■	Agua sanitaria	107
■	Agua de calefacción	108
■	Medio portador de calor para circuito de energía solar (solo para Vitocal 242-S)	108
8.12	Conexión del circuito secundario de A.C.S. (conexión según DIN 1988)	108
■	Vitocal 200-S	108
■	Vitocal 222-S/242-S	109
■	Válvula de seguridad	109
8.13	Selección del interacumulador de A.C.S. (solo Vitocal 200-S)	109
■	Ejemplos de instalaciones	110
8.14	Integración hidráulica del sistema de carga del interacumulador (con secuencia de la bomba de calor con Vitocal 200-S)	110
■	Interacumulador con intercambiador de calor externo (sistema de carga del interacumulador) y toma	110
■	Interacumulador de A.C.S. con intercambiador de calor externo y apoyo solar ...	112
■	Selección del interacumulador de A.C.S.	112
■	Selección del sistema de carga del interacumulador	113
8.15	Modo de refrigeración (no para, modelo AWB 201.B/C (Vitocal 200-S solo calefacción))	114
8.16	Integración de una instalación de energía solar térmica (solo para Vitocal 200-S y Vitocal 242-S)	115
■	Conexión de los colectores de energía solar a Vitocal 242-S	116
■	Dimensionado del depósito de expansión solar	116
8.17	Uso apropiado	116

9. Regulación de la bomba de calor	9. 1 Vitotronic 200, modelo WO1C	117
	■ Estructura y funciones	117
	■ Reloj conmutador	119
	■ Ajuste de los programas de funcionamiento	119
	■ Protección antihielo	119
	■ Ajuste de las curvas de calefacción y refrigeración (inclinación y desplazamiento paralelo)	119
	■ Instalaciones de calefacción con depósito de compensación de agua de calefacción o aguja hidráulica	120
	■ Sonda de temperatura exterior	120
	9. 2 Datos técnicos de Vitotronic 200, modelo WO1C	121
10. Accesorios de la regulación	10. 1 Cuadro general	122
	10. 2 Instalación fotovoltaica	123
	■ Contador de energía trifásico	123
	10. 3 Mandos a distancia	124
	■ Indicación para el Vitotrol 200A y Vitotrol 300B	124
	■ Vitotrol 200A	124
	■ Vitotrol 300B	125
	10. 4 Mandos a distancia por radiofrecuencia	126
	■ Indicación para el Vitotrol 200 RF y Vitotrol 300 RF B	126
	■ Vitotrol 200 RF	126
	■ Vitotrol 300 RF B con soporte de mesa	127
	■ Vitotrol 300 RF B con soporte mural	127
	■ Vitocomfort 200	128
	■ Estación de radiofrecuencia B	129
	■ Sonda de temperatura exterior por radiofrecuencia	129
	■ Repetidor de señales de radio	130
	10. 5 Sondas	130
	■ Sonda de temperatura ambiente	130
	■ Sonda de temperatura de contacto	131
	■ Sonda de temperatura de inmersión	131
	■ Sonda de temperatura del colector	131
	10. 6 Otros	132
	■ Contactor auxiliar	132
	■ Receptor de radiofrecuencia	132
	■ Distribuidor del BUS KM	132
	10. 7 Regulación de temperatura para piscinas	133
	■ Regulador de temperatura para piscinas	133
	10. 8 Ampliación general para la regulación de los circuitos de calefacción	133
	■ Regulador de temperatura por inmersión	133
	■ Regulador de temperatura de contacto	133
	10. 9 Ampliación para la regulación del circuito de calefacción con válvula mezcladora M2/CC2 (activación a través del BUS KM de Vitotronic)	134
	■ Juego de ampliación de válvula mezcladora con servomotor integrado	134
	■ Juego de ampliación de válvula mezcladora para servomotor separado	135
	10.10 Integración de generadores adicionales de calor	135
	■ Juego de ampliación para válvula mezcladora	135
	10.11 Producción solar de A.C.S. y apoyo de la calefacción	136
	■ Módulo de regulación de energía solar, modelo SM1	136
	10.12 Ampliaciones de las funciones	137
	■ Ampliación AM1	137
	■ Ampliación EA1	138
	10.13 Sistema de comunicación	138
	■ Vitocom 100, modelo LAN1	138
	■ Vitocom 100, modelo GSM2	139
	■ Vitocom 200, modelo LAN2	140
	■ Módulo de comunicación LON	141
	■ Módulo de comunicación LON para la activación en secuencia	141
	■ Cable de interconexión LON para el intercambio de datos entre las regulaciones	142
	■ Prolongación del cable de interconexión	142
	■ Resistencia terminal	142
11. Índice alfabético	143

1.1 Descripción del producto

Ventajas

Unidad interior



- Ⓐ Resistencia eléctrica (solo para el modelo AWB-AC)
- Ⓑ Intercambiador
- Ⓒ Válvula de inversión de tres vías para “calefacción-refrigeración/producción de A.C.S.”
- Ⓓ Bomba secundaria (bomba de circulación de alta eficiencia)
- Ⓔ Regulación de la bomba de calor Vitotronic 200

- Reducidos gastos de explotación gracias al alto valor COP (Coefficient of Performance) según EN 14511: hasta 5,1 (A7/W35) y hasta 3,8 (A2/W35).
- Regulación de potencia e inversor de CC para alta eficiencia en el funcionamiento con carga parcial
- Temperatura de impulsión máxima: hasta 55 °C con -15 °C de temperatura exterior
- Unidad interior con bomba de circulación de alta eficiencia, intercambiador de calor, válvula de inversión de tres vías, grupo de seguridad y regulación. Con resistencia eléctrica integrada en la versión refrigeración/calefacción
- Regulación Vitotronic de fácil manejo con display de texto y gráficos

- Comodidad gracias a la versión reversible, que permite calentar y refrigerar solo en el modelo AWB-AC)
- Aprovechamiento óptimo de la corriente obtenida por medio de instalaciones fotovoltaicas
- Función de secuencia optimizada de COP para hasta 5 bombas de calor



Sello de calidad de la EHPA como certificación del COP para solicitar subvenciones de programas de incentivos

Volumen de suministro

Modelo AWB 201.B/AWB 201.C

Volumen de suministro:

- Bomba de calor completa modelo split, compuesta por una unidad interior y una unidad exterior
- Unidad interior:
 - Válvula de inversión de tres vías integrada para “calefacción/producción de A.C.S”
 - Bomba de circulación de alta eficiencia integrada para el circuito secundario
 - Grupo de seguridad para circuito de calefacción (adjunto)
 - Regulación de la bomba de calor Vitotronic 200 en función de la temperatura exterior con sonda de temperatura exterior
 - Soporte mural
- Unidad exterior:
 - Refrigerante (R410A) para tubería simple de hasta 12,0 m de longitud
 - Conexiones abocardadas para tuberías frigoríficas
 - Compresor controlado por tecnología Inverter
 - Válvula de inversión de cuatro vías y válvula de expansión electrónica (EEV)

Modelo AWB-AC 201.B/AWB-AC 201.C

Equipamiento como modelo AWB 201.B/AWB 201.C

Volumen de suministro adicional:

- Resistencia eléctrica integrada en la unidad interior

Cuadro general de modelos

Modelo	Resistencia eléctrica	Tensión nominal	
		Unidad interior	Unidad exterior
AWB 201.B	–	230 V~	230 V~
AWB-AC 201.B	X	230 V~	230 V~
AWB 201.C	–	230 V~	400 V~
AWB-AC 201.C	X	230 V~	400 V~

1.2 Datos técnicos

Datos técnicos

Equipos de 230 V

Modelo AWB/AWB-AC	201.B04	201.B05	201.B07	201.B10	201.B13
Datos de rendimiento de calefacción según EN 14511 (A2/W35)					
Potencia térmica nominal kW	3,00	4,05	5,60	7,70	10,6
Velocidad del ventilador rpm	870	500	650	650	650
Potencia eléctrica consumida kW	0,91	1,18	1,73	2,20	3,25
Coefficiente de rendimiento ϵ (COP) para modo de calefacción	3,30	3,43	3,24	3,50	3,26
Regulación de potencia kW	De 1,10 a 3,80	De 1,30 a 6,50	De 1,30 a 7,70	De 4,40 a 9,90	De 5,00 a 11,90
Datos de rendimiento de la calefacción según EN 14511 (A7/W35, salto de temperatura 5 °C)					
Potencia térmica nominal kW	4,50	5,04	8,39	10,90	14,6
Velocidad del ventilador rpm	870	500	650	650	650
Caudal volumétrico de aire m ³ /h	2090	2600	3600	4210	4210
Potencia eléctrica consumida kW	0,97	1,13	1,96	2,36	3,40
Coefficiente de rendimiento ϵ (COP) para modo de calefacción	4,64	4,46	4,28	4,62	4,29
Regulación de potencia kW	De 1,20 a 5,30	De 1,80 a 8,40	De 1,80 a 9,50	De 5,00 a 14,00	De 5,00 a 16,10
Datos de rendimiento de la calefacción según EN 14511 (A-7/W35)					
Potencia térmica nominal kW	3,20	4,60	6,60	8,72	9,14
Potencia eléctrica consumida kW	1,27	1,74	2,68	3,46	3,70
Coefficiente de rendimiento ϵ (COP) para modo de calefacción	2,58	2,64	2,49	2,55	2,47
Datos de rendimiento de la refrigeración según EN 14511 (A35/W7, salto de temperatura 5 °C)					
Potencia frigorífica nominal kW	3,20	4,20	6,20	7,40	9,10
Velocidad del ventilador rpm	870	500	650	650	650
Potencia eléctrica consumida kW	1,08	1,35	2,40	2,69	3,64
Coefficiente de eficiencia energética EER para modo de refrigeración	2,96	3,10	2,58	2,75	2,50
Regulación de potencia kW	De 1,20 a 3,80	De 1,60 a 7,00	De 1,60 a 8,00	De 2,40 a 8,50	De 2,40 a 10,00
Datos de rendimiento de la refrigeración según EN 14511 (A35/W18, salto de temperatura 5 °C)					
Potencia frigorífica nominal kW	4,20	6,90	8,80	10,00	12,60
Velocidad del ventilador rpm	870	500	650	650	650
Potencia eléctrica consumida kW	1,13	1,82	2,63	2,80	4,20
Coefficiente de eficiencia energética EER para modo de refrigeración	3,72	3,80	3,35	3,57	3,00
Temperatura de entrada del aire					
Modo de refrigeración (modelo AWB-AC)					
- Mín. °C	15	15	15	15	15
- Máx. °C	45	45	45	45	45
Servicio de calefacción y A.C.S.					
- Mín. °C	-15	-15	-15	-15	-15
- Máx. °C	35	35	35	35	35

Vitocal 200-S (continuación)

Modelo AWB/AWB-AC	201.B04	201.B05	201.B07	201.B10	201.B13
Agua de calefacción (circuito secundario)					
Capacidad	2,2	2,2	2,2	3,2	3,2
Caudal volumétrico mínimo en calefacción ($\Delta T= 10^{\circ}\text{C}$)	750	1000	1000	1600	1600
Volumen mínimo de la instalación de calefacción (Este es el volumen mínimo que debe estar siempre disponible para la bomba de calor)	25	50	50	50	50
Pérdida de carga máx. externa (RFH) con caudal volumétrico mínimo	450	400	400	450	450
Temperatura de impulsión máx.	55	55	55	55	55
Valores eléctricos de la unidad exterior					
– Tensión nominal del compresor					
	1/N/PE 230 V/50 Hz				
– Corriente máxima de régimen del compresor	13,5	15,7	15,7	19,6	26,5
– Corriente de arranque del compresor	10,5	15	15	10	10
– Corriente de arranque del compresor con el rotor bloqueado	20	25	25	25	32
– Protección por fusible	16	16	16	20	32
– Tipo de protección	IP	24	24	24	24
Valores eléctricos de la unidad interior					
Regulación de la bomba de calor/sistema electrónico					
– Tensión nominal de la regulación/sistema electrónico					
1/N/PE 230 V/50 Hz					
– Protección por fusible de la conexión a la red eléctrica					
1 x B16A					
– Protección por fusible interna					
T 6,3 A/250 V					
Resistencia eléctrica					
Modelo AWB-AC					
– Tensión nominal					
1/N/PE 230 V/50 Hz					
3/N/PE 400 V/50 Hz					
– Potencia de calefacción					
8,8					
– Protección por fusible de la conexión a la red eléctrica					
3 x B16A					
Potencia eléctrica consumida					
– Ventilador (máx.)	65	70	70	130	130
– Unidad exterior (máx.)	3,0	3,6	3,6	4,6	5,8
– Bomba secundaria (PWM)	De 3 a 50	De 3 a 50	De 3 a 50	De 3 a 70	De 3 a 70
– Regulación/sistema electrónico de la unidad exterior (máx.)	150	150	150	150	150
– Regulación/sistema electrónico de la unidad interior (máx.)	5	5	5	5	5
– Potencia máx. de la regulación/sistema electrónico	1000	1000	1000	1000	1000

Vitocal 200-S (continuación)

Modelo AWB/AWB-AC	201.B04	201.B05	201.B07	201.B10	201.B13
Circuito frigorífico					
Refrigerante	R410A	R410A	R410A	R410A	R410A
– Cantidad de llenado kg	1,2	2,15	2,15	2,95	2,95
– Potencial de calentamiento global (GWP)	2088	2088	2088	2088	2088
– Equivalente de CO ₂ t	2,51	4,50	4,50	6,20	6,20
– Cantidad que se debe rellenar en longitudes de tubería > 12 m a ≤ 30 m g/m	20	60	60	60	60
Compresor (totalmente hermético) Modelo	Pistón rotativo	Pistón rotativo	Pistón rotativo	Scroll	Scroll
Presión de servicio adm.					
– Lado de alta presión bar	43	43	43	43	43
MPa	4,3	4,3	4,3	4,3	4,3
– Lado de baja presión bar	43	43	43	43	43
MPa	4,3	4,3	4,3	4,3	4,3
Dimensiones de la unidad exterior					
Longitud total mm	290	340	340	340	340
Anchura total mm	869	1040	1040	975	975
Altura total mm	610	865	865	1255	1255
Dimensiones de la unidad interior					
Longitud total mm	360	360	360	360	360
Anchura total mm	450	450	450	450	450
Altura total mm	905	905	905	905	905
Peso total					
Unidad exterior kg	43	66	66	110	110
Unidad interior, modelo AWB kg	34	34	34	37	37
Unidad interior, modelo AWB-AC kg	38	38	38	42	42
Presión de servicio adm. en el circuito secundario					
bar	3	3	3	3	3
MPa	0,3	0,3	0,3	0,3	0,3
Conexiones					
Impulsión del agua de calefacción G	1¼	1¼	1¼	1¼	1¼
Retorno del agua de calefacción y retorno del intercambiador de A.C.S. G	1¼	1¼	1¼	1¼	1¼
Impulsión del intercambiador de A.C.S. G	1¼	1¼	1¼	1¼	1¼
Tubería de refrigerante en fase líquida o líquida/vapor					
– Tubo Ø Pulgadas	¼"	⅜"	⅜"	⅜"	⅜"
Tubería de refrigerante en fase de vapor					
– Tubo Ø Pulgadas	½"	⅝"	⅝"	⅝"	⅝"
Longitud máx. para la tubería de refrigerante en fase líquida o líquida/vapor, tubería de refrigerante en fase de vapor m	20	30	30	30	30
Altura máxima entre equipos m	10	15	15	15	15
Potencia sonora de la unidad exterior con la potencia térmica nominal (medición basada en EN 12102/EN ISO 9614-2)					
Nivel total de potencia sonora evaluada					
– Con A7±3 K/W55±5 K dB(A)	60	62	62	62	63
– Con A7±3 K/W55±5 K en servicio nocturno dB(A)	58	58	58	60	60
Clase de eficiencia energética según el Reglamento (UE) n.º 811/2013					
Calefacción, promedio climático					
– Empleo a baja temperatura (W35)	A ⁺⁺	A ⁺⁺	A ⁺⁺	A ⁺⁺	A ⁺⁺
– Empleo a temperatura media (W55)	A ⁺	A ⁺	A ⁺	A ⁺⁺	A ⁺

Vitocal 200-S (continuación)

Equipos de 400 V

Modelo AWB/AWB-AC	201.C10	201.C13
Datos de rendimiento de calefacción según EN 14511 (A2/W35)		
Potencia térmica nominal kW	7,57	9,06
Velocidad del ventilador rpm	600	690
Potencia eléctrica consumida kW	2,00	2,42
Coefficiente de rendimiento ϵ (COP) para modo de calefacción	3,79	3,72
Regulación de potencia kW	De 2,73 a 10,92	De 3,30 a 12,29
Datos de rendimiento de la calefacción según EN 14511 (A7/W35, salto de temperatura 5 °C)		
Potencia térmica nominal kW	10,16	12,07
Velocidad del ventilador rpm	600	690
Caudal volumétrico de aire m ³ /h	3456	4217
Potencia eléctrica consumida kW	2,00	2,57
Coefficiente de rendimiento ϵ (COP) para modo de calefacción	5,08	4,69
Regulación de potencia kW	De 5,20 a 15,00	De 6,20 a 16,50
Datos de rendimiento de la calefacción según EN 14511 (A-7/W35)		
Potencia térmica nominal kW	9,50	10,70
Potencia eléctrica consumida kW	3,06	3,69
Coefficiente de rendimiento ϵ (COP) para modo de calefacción	3,10	2,90
Datos de rendimiento de la refrigeración según EN 14511 (A35/W7, salto de temperatura 5 °C)		
Potencia frigorífica nominal kW	9,14	10,75
Velocidad del ventilador rpm	600	690
Potencia eléctrica consumida kW	3,37	4,15
Coefficiente de eficiencia energética EER para modo de refrigeración	2,71	2,59
Regulación de potencia kW	De 1,96 a 9,85	De 2,14 a 11,45
Datos de rendimiento de la refrigeración según EN 14511 (A35/W18, salto de temperatura 5 °C)		
Potencia frigorífica nominal kW	8,83	12,83
Velocidad del ventilador rpm	600	690
Potencia eléctrica consumida kW	1,98	3,45
Coefficiente de eficiencia energética EER para modo de refrigeración	4,46	3,72
Temperatura de entrada del aire		
Modo de refrigeración (modelo AWB-AC)		
– Mín. °C	15	15
– Máx. °C	45	45
Servicio de calefacción y A.C.S.		
– Mín. °C	-20	-20
– Máx. °C	35	35
Agua de calefacción (circuito secundario)		
Capacidad (sin depósito de expansión) l	3,2	3,2
Caudal volumétrico mínimo (tener en cuenta en todo momento) l/h	1600	1600
Volumen mínimo de la instalación de calefacción (sin posibilidad de cierre) l	50	50
Pérdida de carga máx. externa (RFH) con caudal volumétrico mínimo mbar	450	450
kPa	45	45
Temperatura de impulsión máx. °C	55	55

Vitocal 200-S (continuación)

Modelo AWB/AWB-AC	201.C10	201.C13
Valores eléctricos de la unidad exterior		
– Tensión nominal del compresor		3/N/PE 400 V/50 Hz
– Corriente máxima de régimen del compresor A	7,85	9,89
– Corriente de arranque del compresor A	10	10
– Corriente de arranque del compresor con el rotor bloqueado A	16	16
– Protección por fusible A	16	16
– Tipo de protección IP	24	24
Valores eléctricos de la unidad interior		
Regulación de la bomba de calor/sistema electrónico		
– Tensión nominal de la regulación/sistema electrónico		1/N/PE 230 V/50 Hz
– Protección por fusible de la conexión a la red eléctrica		1 x B16A
– Protección por fusible interna		T 6,3 A/250 V
Resistencia eléctrica		
Solo para modelo AWB-AC		
– Tensión nominal		1/N/PE 230 V/50 Hz 3/N/PE 400 V/50 Hz
– Potencia de calefacción kW	8,8	8,8
– Protección por fusible de la conexión a la red eléctrica	3 x B16A	3 x B16A
Potencia eléctrica consumida		
– Ventilador (máx.) W	130	130
– Unidad exterior (máx.) kW	5,0	6,3
– Bomba secundaria (PWM) W	De 3 a 70	De 3 a 70
– Regulación/sistema electrónico de la unidad exterior (máx.) W	150	150
– Regulación/sistema electrónico de la unidad interior (máx.) W	5	5
– Potencia máx. de la regulación/sistema electrónico W	1000	1000
Circuito frigorífico		
Refrigerante		
– Cantidad de llenado kg	R410A 2,95	R410A 2,95
– Potencial de calentamiento global (GWP)	2088	2088
– Equivalente de CO ₂ t	6,20	6,20
– Cantidad que se debe rellenar en longitudes de tubería >12 m a ≤30 m g/m	60	60
Compresor (totalmente hermético) Modelo	Compresor rotativo doble	Compresor rotativo doble
Presión de servicio adm.		
– Lado de alta presión bar	43	43
	MPa	4,3
– Lado de baja presión bar	43	43
	MPa	4,3
Dimensiones de la unidad exterior		
Longitud total mm	340	340
Anchura total mm	975	975
Altura total mm	1255	1255
Dimensiones de la unidad interior		
Longitud total mm	360	360
Anchura total mm	450	450
Altura total mm	905	905
Peso total		
Unidad exterior kg	113	113
Unidad interior, modelo AWB kg	37	37
Unidad interior, modelo AWB-AC kg	42	42
Presión de servicio adm. en el circuito secundario		
bar	3	3
MPa	0,3	0,3

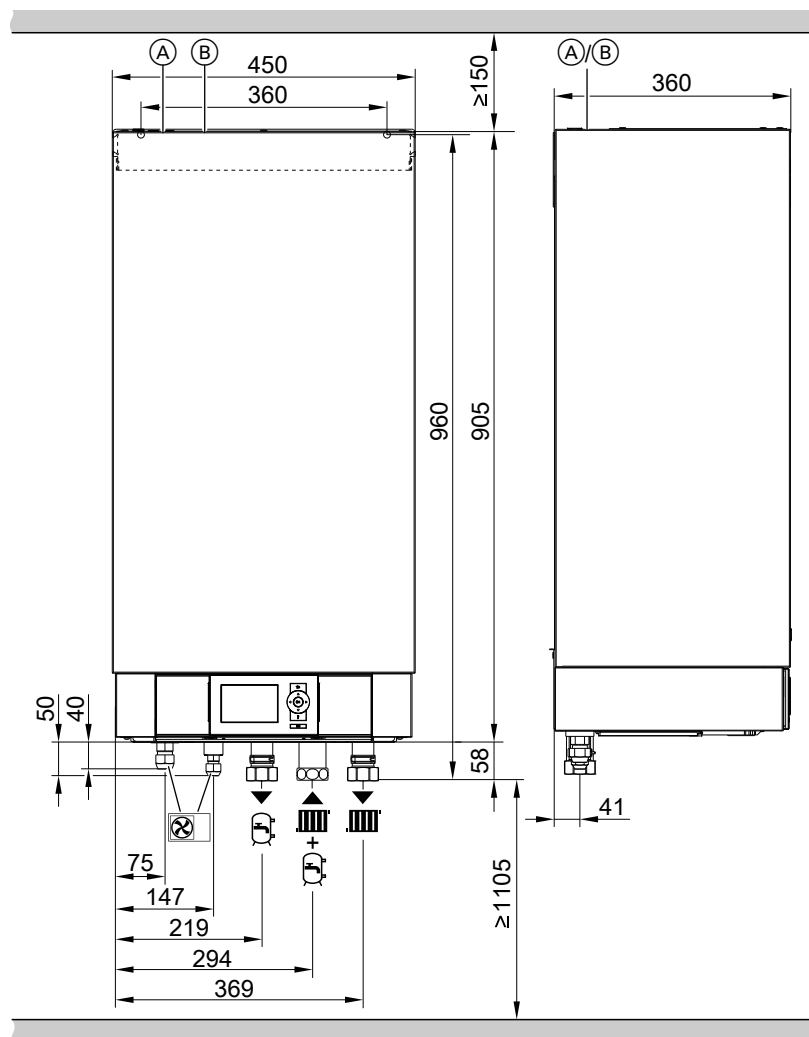
Vitocal 200-S (continuación)

Modelo AWB/AWB-AC	201.C10	201.C13
Conexiones		
Impulsión del agua de calefacción G	1¼	1¼
Retorno del agua de calefacción y retorno del interacumulador de A.C.S. G	1¼	1¼
Impulsión del interacumulador de A.C.S. G	1¼	1¼
Tubería de refrigerante en fase líquida o líquida/vapor		
– Tubo Ø Pulgadas	¾"	¾"
Tubería de refrigerante en fase de vapor		
– Tubo Ø Pulgadas	5/8"	5/8"
Longitud máx. para la tubería de refrigerante en fase líquida o líquida/vapor, tubería de refrigerante en fase de vapor m	30	30
Altura máxima entre equipos m	15	15
Potencia sonora de la unidad exterior con la potencia térmica nominal (medición basada en EN 12102/EN ISO 9614-2)		
Nivel total de potencia sonora evaluada		
– Con A7 ^{±3} K/W55 ^{±5} K dB(A)	61	65
– Con A7 ^{±3} K/W55 ^{±5} K en servicio nocturno dB(A)	60	60
Clase de eficiencia energética según el Reglamento (UE) n.º 811/2013		
Calefacción, promedio climatológico		
– Empleo a baja temperatura (W35)	A ⁺⁺	A ⁺⁺
– Empleo a temperatura media (W55)	A ⁺⁺	A ⁺⁺

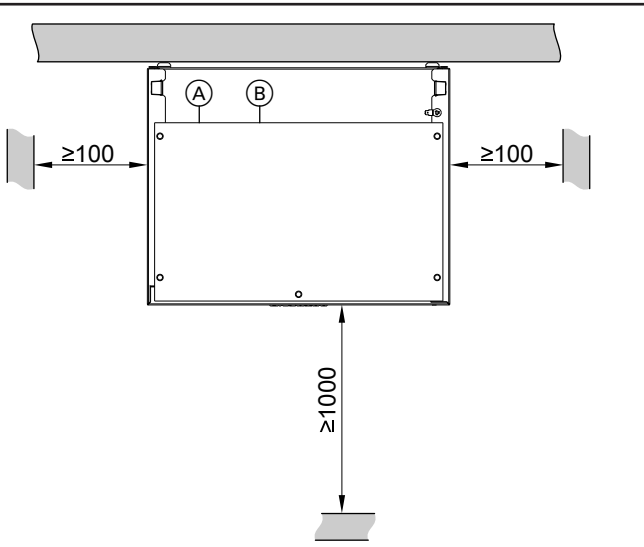
Dimensiones

Unidad interior

1



- Ⓐ Pasacable < 42 V
- Ⓑ Pasacable 400 V~/230 V~, > 42 V



- (A) Pasacable < 42 V
- (B) Pasacable 400 V~/230 V~, > 42 V

Conexiones hidráulicas

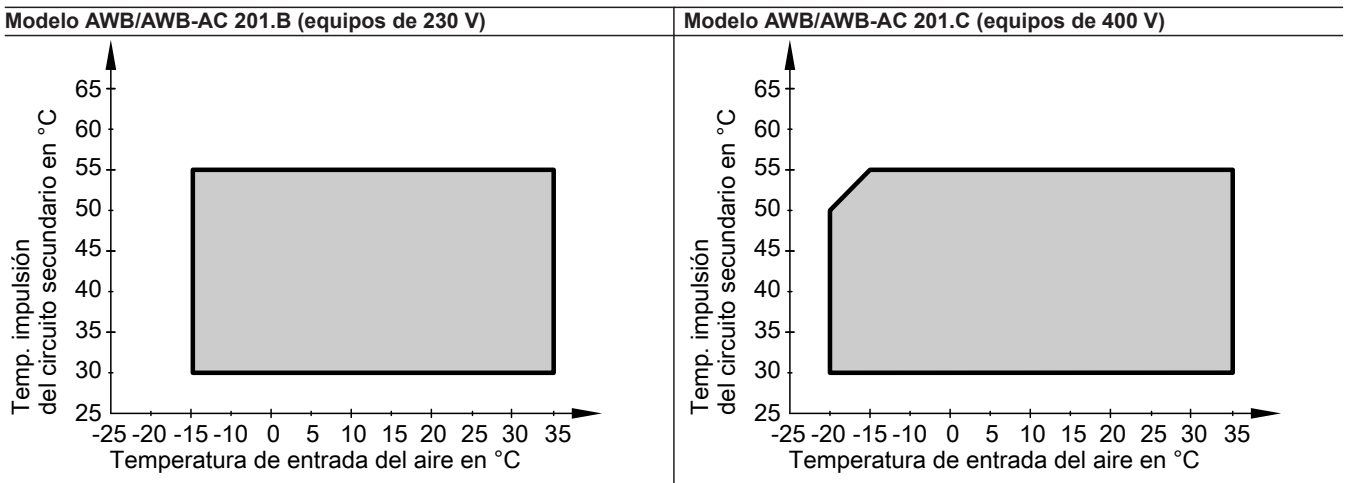
Símbolo	Significado	Conexión
	Tuberías frigoríficas desde/hasta la unidad exterior: – Tubería de refrigerante en fase líquida o líquida/vapor – Tubería de refrigerante en fase de vapor	∅ Conducto de conexión 3/8" En el modelo AWB-AC 201.B04, es necesaria una reducción de 10 a 6 mm detrás de la conexión de la unidad interior (reducción de 3/8" a 7/16" adjunta). 5/8" En el modelo AWB-AC 201.B04, es necesaria una reducción de 5/8" a 1/2" detrás de la conexión de la unidad interior. Accesorio incluido en el volumen de suministro para el modelo 04.
	Impulsión del interacumulador de A.C.S. (circuito primario de caldera)	G 1 1/4
	Retorno del agua de calefacción - refrigeración y retorno del interacumulador de A.C.S.	G 1 1/4
	Impulsión del agua de calefacción - refrigeración	G 1 1/4

Unidades exteriores

Consultar a partir de la página 36.

Límites de aplicación según EN 14511

Salto de temperatura en el circuito secundario: 5 °C

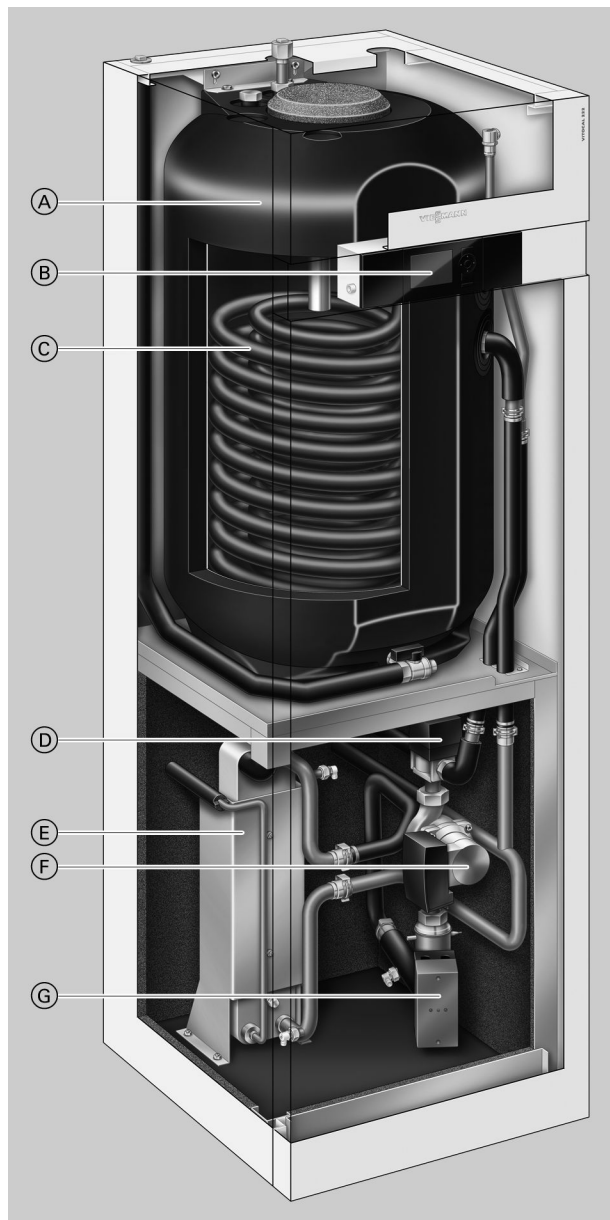


5828 539 ES

2.1 Descripción del producto

Ventajas

Unidad interior



- (A) Interacumulador de A.C.S. de 170 litros de capacidad
- (B) Regulación de la bomba de calor Vitotronic 200
- (C) Intercambiador de calor interno para el calentamiento del interacumulador
- (D) Válvula de inversión de tres vías para “calefacción-refrigeración/producción de A.C.S.”
- (E) Intercambiador
- (F) Bomba secundaria (bomba de circulación de alta eficiencia)
- (G) Resistencia eléctrica

- Reducidos gastos de explotación gracias al alto valor COP (Coeficiente of Performance) según EN 14511: hasta 5,1 (A7/W35) y hasta 3,8 (A2/W35).
- Regulación de potencia e inversor de CC para alta eficiencia en el funcionamiento con carga parcial
- Temperatura de impulsión máxima: hasta 55 °C con -15 °C de temperatura exterior.
- Unidad interior con bomba de circulación de alta eficiencia, intercambiador de calor, válvula de inversión de tres vías, grupo de seguridad y regulación
- Resistencia eléctrica integrada de serie
- Regulación Vitotronic de fácil manejo con display de texto y gráficos

- Fácil montaje gracias a su baja altura total y a su carcasa desmontable
- Aprovechamiento óptimo de la corriente obtenida por medio de instalaciones fotovoltaicas



Sello de calidad de la EHPA como certificación del COP para solicitar subvenciones de programas de incentivos

Volumen de suministro

Volumen de suministro:

- Bomba de calor compacta modelo split, compuesta por una unidad interior y una unidad exterior
- Unidad interior:
 - Interacumulador de A.C.S. integrado de acero con esmaltado de dos capas Ceraprotect, protegido contra la corrosión mediante un ánodo de magnesio, con aislamiento térmico
 - Válvula de inversión integrada para “calefacción/producción de A.C.S.”
 - Bomba de circulación de alta eficiencia integrada para el circuito secundario
- Grupo de seguridad para circuito de calefacción (adjunto)
- Resistencia eléctrica integrada
- Regulación de la bomba de calor Vitotronic 200 en función de la temperatura exterior con sonda de temperatura exterior
- Unidad exterior:
 - Precargada de refrigerante (R410A) para tubería simple de hasta 12,0 m de longitud
 - Conexiones abocardadas para tuberías frigoríficas
 - Compresor controlado por tecnología Inverter
 - Válvula de inversión de cuatro vías y válvula de expansión electrónica (EEV)

Cuadro general de modelos

Modelo	Tensión nominal	
	Unidad interior	Unidad exterior
AWT-AC 221.A	230 V~	230 V~
AWT-AC 221.B	230 V~	400 V~

2.2 Datos técnicos

Datos técnicos

Equipos de 230 V

Modelo AWT-AC	221.A04	221.A05	221.A07	221.A10	221.A13
Datos de rendimiento de calefacción según EN 14511 (A2/W35)					
Potencia térmica nominal kW	3,00	4,05	5,60	7,70	10,60
Velocidad del ventilador rpm	870	500	650	650	650
Potencia eléctrica consumida kW	0,91	1,18	1,73	2,20	3,25
Coefficiente de rendimiento ϵ (COP) para modo de calefacción	3,27	3,43	3,24	3,50	3,26
Regulación de potencia kW	De 1,10 a 3,80	De 1,30 a 6,50	De 1,30 a 7,70	De 4,40 a 9,90	De 5,00 a 11,90
Datos de rendimiento de la calefacción según EN 14511 (A7/W35, salto de temperatura 5 °C)					
Potencia térmica nominal kW	4,50	5,04	8,39	10,90	14,60
Velocidad del ventilador rpm	870	500	650	650	650
Caudal volumétrico de aire m ³ /h	2090	2600	3600	4210	4210
Potencia eléctrica consumida kW	0,97	1,13	1,96	2,36	3,40
Coefficiente de rendimiento ϵ (COP) para modo de calefacción	4,64	4,46	4,28	4,62	4,29
Regulación de potencia kW	De 1,20 a 5,30	De 1,80 a 8,40	De 1,80 a 9,50	De 5,00 a 14,00	De 5,00 a 16,10
Datos de rendimiento de la calefacción según EN 14511 (A-7/W35)					
Potencia térmica nominal kW	3,20	4,60	6,60	8,72	9,14
Potencia eléctrica consumida kW	1,27	1,74	2,68	3,46	3,70
Coefficiente de rendimiento ϵ (COP) para modo de calefacción	2,58	2,64	2,49	2,55	2,47
Datos de rendimiento de la refrigeración según EN 14511 (A35/W7, salto de temperatura 5 °C)					
Potencia frigorífica nominal kW	3,20	4,20	6,20	7,40	9,10
Velocidad del ventilador rpm	870	500	650	650	650
Potencia eléctrica consumida kW	1,08	1,35	2,40	2,69	3,64
Coefficiente de eficiencia energética EER	2,96	3,10	2,58	2,75	2,50
Regulación de potencia kW	De 1,20 a 3,80	De 1,60 a 7,00	De 1,60 a 8,00	De 2,40 a 8,50	De 2,40 a 10,00
Datos de rendimiento de la refrigeración según EN 14511 (A35/W18, salto de temperatura 5 °C)					
Potencia frigorífica nominal kW	4,20	6,90	8,80	10,00	12,60
Velocidad del ventilador rpm	870	500	650	650	650
Potencia eléctrica consumida kW	1,13	1,82	2,63	2,80	4,20
Coefficiente de eficiencia energética EER	3,72	3,80	3,35	3,57	3,00
Temperatura de entrada del aire					
Modo de refrigeración					
– Mín. °C	15	15	15	15	15
– Máx. °C	45	45	45	45	45
Servicio de calefacción y A.C.S.					
– Mín. °C	-15	-15	-15	-15	-15
– Máx. °C	35	35	35	35	35

Vitocal 222-S (continuación)

Modelo AWT-AC	221.A04	221.A05	221.A07	221.A10	221.A13
Agua de calefacción (circuito secundario)					
Capacidad	16,7	16,7	16,7	17,7	17,7
Caudal volumétrico mínimo en calefacción ($\Delta T= 10^{\circ}\text{C}$)	750 l/h	1000	1000	1600	1600
Volumen mínimo de la instalación de calefacción (Este es el volumen mínimo que debe estar siempre disponible para la bomba de calor)	25 l	50	50	50	50
Pérdida de carga máx. externa (RFH) con caudal volumétrico mínimo	450 mbar 45 kPa	400 40	400 40	450 45	450 45
Temperatura de impulsión máx.	55 $^{\circ}\text{C}$	55	55	55	55
Valores eléctricos de la unidad exterior					
– Tensión nominal del compresor					
1/N/PE 230 V/50 Hz					
– Corriente máxima de régimen del compresor	13,5 A	15,7	15,7	19,6	26,5
– Corriente de arranque del compresor	10,5 A	15	15	10	10
– Corriente de arranque del compresor con el rotor bloqueado	20 A	25	25	25	32
– Protección por fusible	16 A	16	16	20	32
– Tipo de protección	IP	24	24	24	24
Valores eléctricos de la unidad interior					
Regulación de la bomba de calor/sistema electrónico					
– Tensión nominal de la regulación/sistema electrónico					
1/N/PE 230 V/50 Hz					
– Protección por fusible de la conexión a la red eléctrica					
1 x B16A					
– Protección por fusible interna					
T 6,3 A/250 V					
Resistencia eléctrica					
– Tensión nominal					
1/N/PE 230 V/50 Hz 3/N/PE 400 V/50 Hz					
– Potencia de calefacción	8,8 kW				
– Protección por fusible de la conexión a la red eléctrica					
3 x B16A					
Potencia eléctrica consumida					
– Ventilador (máx.)	65 W	70	70	130	130
– Unidad exterior (máx.)	3,0 kW	3,6	3,6	4,6	5,8
– Bomba secundaria (PWM)	De 3 a 50 W	De 3 a 50	De 3 a 50	De 3 a 70	De 3 a 70
– Regulación/sistema electrónico de la unidad exterior (máx.)	150 W	150	150	150	150
– Regulación/sistema electrónico de la unidad interior (máx.)	5 W	5	5	5	5
– Potencia máx. de la regulación/sistema electrónico	1000 W	1000	1000	1000	1000

Vitocal 222-S (continuación)

Modelo AWT-AC	221.A04	221.A05	221.A07	221.A10	221.A13
Circuito frigorífico					
Refrigerante	R410A	R410A	R410A	R410A	R410A
– Cantidad de llenado	kg	1,2	2,15	2,15	2,95
– Potencial de calentamiento global (GWP)		2088	2088	2088	2088
– Equivalente de CO ₂	t	2,51	4,50	4,50	6,20
– Cantidad que se debe rellenar en longitudes de tubería >12 m a ≤30 m	g/m	20	60	60	60
Compresor (totalmente hermético)	Modelo	Pistón rotativo	Pistón rotativo	Pistón rotativo	Scroll
Presión de servicio adm.					
– Lado de alta presión	bar	43	43	43	43
	MPa	4,3	4,3	4,3	4,3
– Lado de baja presión	bar	43	43	43	43
	MPa	4,3	4,3	4,3	4,3
Interacumulador de A.C.S. integrado					
Capacidad	l	170	170	170	170
Potencia constante con producción de A.C.S. de 10 a 60 °C	l/h	203	254	254	306
Índice de rendimiento N _L según DIN 4708		1,0	1,1	1,1	1,3
Volumen de agua consumible con el índice de rendimiento N _L indicado y producción de A.C.S. de 10 a 45 °C	l/min	14,3	14,8	14,8	15,9
Temperatura de A.C.S. máx. adm.	°C	95	95	95	95
Dimensiones de la unidad exterior					
Longitud total	mm	290	340	340	340
Anchura total	mm	869	1040	1040	975
Altura total	mm	610	865	865	1255
Dimensiones de la unidad interior					
Longitud total	mm	680	680	680	680
Anchura total	mm	600	600	600	600
Altura total	mm	1829	1829	1829	1829
Peso total					
Unidad exterior	kg	43	66	66	110
Unidad interior	kg	194	194	194	197
Presión de servicio adm.					
– En el circuito secundario	bar	3	3	3	3
	MPa	0,3	0,3	0,3	0,3
– En el circuito secundario de A.C.S.	bar	10	10	10	10
	MPa	1	1	1	1
Conexiones					
Impulsión del agua de calefacción	mm	Cu 28 x 1	Cu 28 x 1	Cu 28 x 1	Cu 28 x 1
Retorno del agua de calefacción	mm	Cu 28 x 1	Cu 28 x 1	Cu 28 x 1	Cu 28 x 1
Agua fría	Rp	¾	¾	¾	¾
Agua caliente sanitaria	Rp	¾	¾	¾	¾
Recirculación de A.C.S.	G	1	1	1	1
Tubería de refrigerante en fase líquida o líquida/vapor					
– Tubo Ø	Pulgadas	¼"	⅜"	⅜"	⅜"
Tubería de refrigerante en fase de vapor					
– Tubo Ø	Pulgadas	½"	⅝"	⅝"	⅝"
Longitud máx. para la tubería de refrigerante en fase líquida o líquida/vapor, tubería de refrigerante en fase de vapor	m	20	30	30	30
Altura máxima entre unidad interior y exterior	m	10	15	15	15

Vitocal 222-S (continuación)

Modelo AWT-AC	221.A04	221.A05	221.A07	221.A10	221.A13
Potencia sonora de la unidad exterior con la potencia térmica nominal (medición basada en EN 12102/EN ISO 9614-2) Nivel total de potencia sonora evaluada					
– Con A7 ^{±3} K/W55 ^{±5} K dB(A)	60	62	62	62	63
– Con A7 ^{±3} K/W55 ^{±5} K en servicio nocturno dB(A)	58	58	58	60	60
Clase de eficiencia energética según el Reglamento (UE) n.º 811/2013 Calefacción, promedio climatológico					
– Empleo a baja temperatura (W35)	A ⁺⁺	A ⁺⁺	A ⁺⁺	A ⁺⁺	A ⁺⁺
– Empleo a temperatura media (W55)	A ⁺	A ⁺	A ⁺	A ⁺⁺	A ⁺
Producción de A.C.S.					
– Perfil de consumo L	A	A	A		
– Perfil de consumo XL				A	A

Equipos de 400 V

Modelo AWT-AC	221.B10	221.B13
Datos de rendimiento de la calefacción según EN 14511 (A2/W35)		
Potencia térmica nominal kW		7,57
Velocidad del ventilador rpm		600
Potencia eléctrica consumida kW		2,00
Coefficiente de rendimiento ε (COP) para modo de calefacción		3,79
Regulación de potencia kW	De 2,73 a 10,92	De 3,30 a 12,29
Datos de rendimiento de la calefacción según EN 14511 (A7/W35, salto de temperatura 5 °C)		
Potencia térmica nominal kW		10,16
Velocidad del ventilador rpm		600
Caudal volumétrico de aire m ³ /h		3456
Potencia eléctrica consumida kW		2,00
Coefficiente de rendimiento ε (COP) para modo de calefacción		5,08
Regulación de potencia kW	De 5,20 a 15,00	De 6,20 a 16,50
Datos de rendimiento de la calefacción según EN 14511 (A-7/W35)		
Potencia térmica nominal kW		9,50
Potencia eléctrica consumida kW		3,06
Coefficiente de rendimiento ε (COP) para modo de calefacción		3,10
Datos de rendimiento de la refrigeración según EN 14511 (A35/W7, salto de temperatura 5 °C)		
Potencia frigorífica nominal kW		9,14
Velocidad del ventilador rpm		600
Potencia eléctrica consumida kW		3,37
Coefficiente de eficiencia energética EER		2,71
Regulación de potencia kW	De 1,96 a 9,85	De 2,14 a 11,45
Datos de rendimiento de la refrigeración según EN 14511 (A35/W18, salto de temperatura 5 °C)		
Potencia frigorífica nominal kW		8,83
Velocidad del ventilador rpm		600
Potencia eléctrica consumida kW		1,98
Coefficiente de eficiencia energética EER		4,46

Vitocal 222-S (continuación)

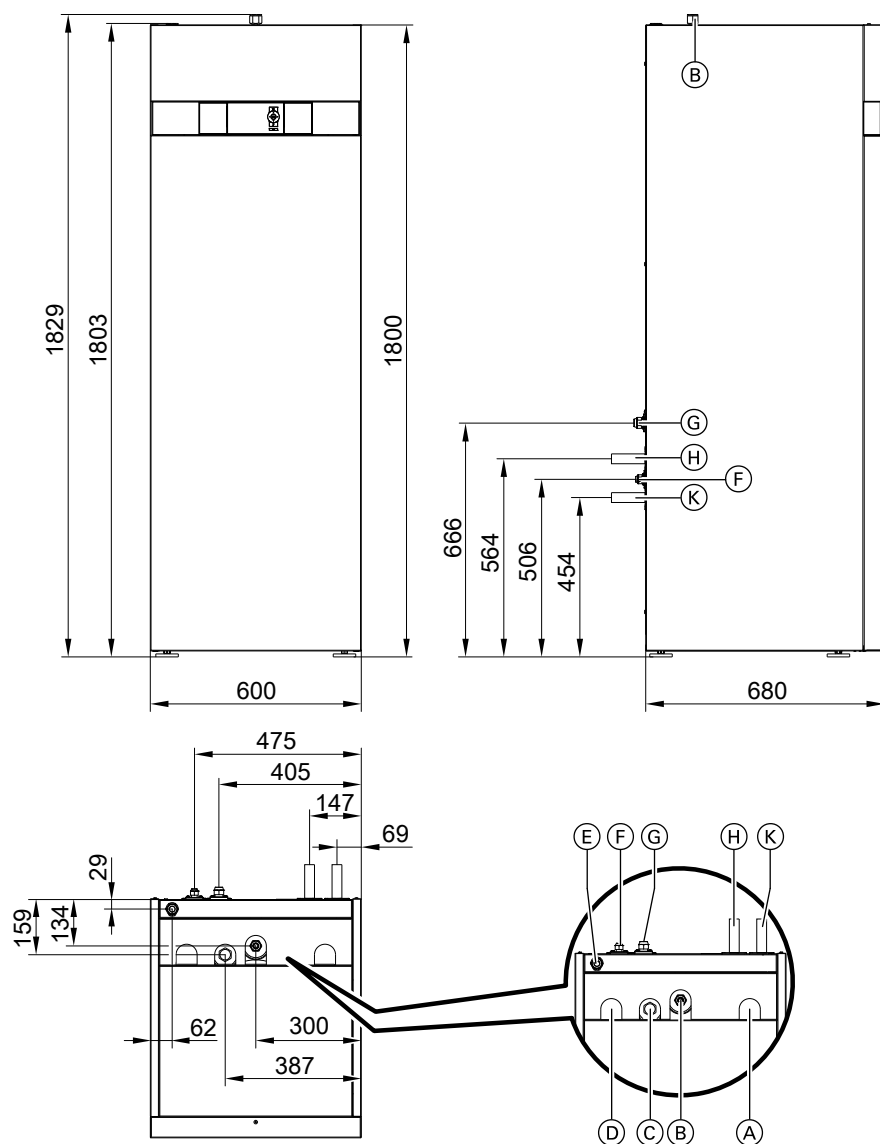
Modelo AWT-AC	221.B10	221.B13	
Temperatura de entrada del aire			
Modo de refrigeración			
– Mín.	°C	15	15
– Máx.	°C	45	45
Servicio calefacción y A.C.S.			
– Mín.	°C	-20	-20
– Máx.	°C	35	35
Agua de calefacción (circuito secundario)			
Capacidad	l	17,7	17,7
Caudal volumétrico mínimo en calefacción ($\Delta T= 10^{\circ}\text{C}$)	l/h	1600	1600
Volumen mínimo de la instalación de calefacción (Este es el volumen mínimo que debe estar siempre disponible para la bomba de calor)	l	50	50
Pérdida de carga máx. externa (RFH)	mbar	450	450
con caudal volumétrico mínimo	kPa	45	45
Temperatura de impulsión máx.	°C	55	55
Valores eléctricos de la unidad exterior			
– Tensión nominal del compresor		3/N/PE 400 V/50 Hz	
– Corriente máxima de régimen del compresor	A	7,85	9,89
– Corriente de arranque del compresor	A	10	10
– Corriente de arranque del compresor con el rotor bloqueado	A	16	16
– Protección por fusible	A	16	16
– Tipo de protección	IP	24	24
Valores eléctricos de la unidad interior			
Regulación de la bomba de calor/sistema electrónico			
– Tensión nominal de la regulación/sistema electrónico		1/N/PE 230 V/50 Hz	
– Protección por fusible de la conexión a la red eléctrica		1 x B16A	
– Protección por fusible interna		T 6,3 A/250 V	
Resistencia eléctrica			
– Tensión nominal		1/N/PE 230 V/50 Hz 3/N/PE 400 V/50 Hz	
– Potencia de calefacción	kW	8,8	
– Protección por fusible de la conexión a la red eléctrica		3 x B16A	
Potencia eléctrica consumida			
– Ventilador (máx.)	W	130	130
– Unidad exterior (máx.)	kW	5,0	6,3
– Bomba secundaria (PWM)	W	De 3 a 50	De 3 a 50
– Regulación/sistema electrónico de la unidad exterior (máx.)	W	150	150
– Regulación/sistema electrónico de la unidad interior (máx.)	W	5	5
– Potencia máx. de la regulación/sistema electrónico	W	1000	1000
Circuito frigorífico			
Refrigerante			
– Cantidad de llenado	kg	R410A 2,95	R410A 2,95
– Potencial de calentamiento global (GWP)		2088	2088
– Equivalente de CO ₂	t	6,20	6,20
– Cantidad que se debe rellenar en longitudes de tubería >12 m a ≤30 m	g/m	60	60
Compresor (totalmente hermético)	Modelo	Compresor rotativo doble	Compresor rotativo doble
Presión de servicio adm.			
– Lado de alta presión	bar	43	43
	MPa	4,3	4,3
– Lado de baja presión	bar	43	43
	MPa	4,3	4,3

Vitocal 222-S (continuación)

Modelo AWT-AC		221.B10	221.B13
Interacumulador de A.C.S. integrado			
Capacidad	l	170	170
Potencia constante con producción de A.C.S. de 10 a 60 °C	l/h	306	357
Índice de rendimiento N_L según DIN 4708		1,3	1,4
Volumen de agua consumible con el índice de rendimiento N_L indicado y producción de A.C.S. de 10 a 45 °C	l/min	15,9	16,5
Temperatura de A.C.S. máx. adm.	°C	95	95
Dimensiones de la unidad exterior			
Longitud total	mm	340	340
Anchura total	mm	975	975
Altura total	mm	1255	1255
Dimensiones de la unidad interior			
Longitud total	mm	680	680
Anchura total	mm	600	600
Altura total	mm	1829	1829
Peso total			
Unidad exterior	kg	113	113
Unidad interior	kg	197	197
Presión de servicio adm.			
– En el circuito secundario	bar	3	3
	MPa	0,3	0,3
– En el circuito secundario de A.C.S.	bar	10	10
	MPa	1	1
Conexiones			
Impulsión del agua de calefacción	mm	Cu 28 x 1	Cu 28 x 1
Retorno del agua de calefacción	mm	Cu 28 x 1	Cu 28 x 1
Agua fría	Rp	$\frac{3}{4}$	$\frac{3}{4}$
Agua caliente sanitaria	Rp	$\frac{3}{4}$	$\frac{3}{4}$
Recirculación de A.C.S.	G	1	1
Tubería de refrigerante en fase líquida o líquida/vapor			
– Tubo \varnothing	Pulgadas	$\frac{3}{8}$ "	$\frac{3}{8}$ "
Tubería de refrigerante en fase de vapor			
– Tubo \varnothing	Pulgadas	$\frac{5}{8}$ "	$\frac{5}{8}$ "
Longitud máx. para la tubería de refrigerante en fase líquida o líquida/vapor, tubería de refrigerante en fase de vapor	m	30	30
Altura máxima entre unidad interior y exterior	m	15	15
Potencia sonora de la unidad exterior con la potencia térmica nominal (medición basada en EN 12102/EN ISO 9614-2)			
Nivel total de potencia sonora evaluada			
– Con $A7^{\pm 3} K/W55^{\pm 5} K$	dB(A)	61	65
– Con $A7^{\pm 3} K/W55^{\pm 5} K$ en servicio nocturno	dB(A)	60	60
Clase de eficiencia energética según el Reglamento (UE) n.º 811/2013			
Calefacción, promedio climatológico			
– Empleo a baja temperatura (W35)		A ⁺⁺	A ⁺⁺
– Empleo a temperatura media (W55)		A ⁺⁺	A ⁺⁺
Producción de A.C.S.			
– Perfil de consumo XL		A	A

Dimensiones

Unidad interior



- | | |
|---|---|
| (A) Abertura para cables de baja tensión < 42 V | (F) Tubería de refrigerante en fase líquida o líquida/vapor |
| (B) Agua caliente sanitaria | (G) Tubería de refrigerante en fase de vapor |
| (C) Recirculación de A.C.S | (H) Impulsión del agua de calefacción - refrigeración |
| (D) Abertura para cables de 230 V | (K) Retorno del agua de calefacción - refrigeración |
| (E) Agua fría | |

Vitocal 222-S (continuación)

Conexiones hidráulicas

Pos.	Símbolo	Significado	Conexión
(B)	—	Agua caliente sanitaria	Rp 3/4
(C)	—	Recirculación de A.C.S.	G 1
(E)	—	Agua fría	Rp 3/4
(F)		Tuberías frigoríficas desde/hacia la unidad exterior: – Tubería de refrigerante en fase líquida o líquida/vapor	<p>∅ Conducto de conexión (tubos acodados adjuntos) 5/8" (Pulgadas)</p> <p>En el modelo AWT-AC 221.A04, es necesaria una reducción de 5/8" a 1/4" detrás del tubo acodado (reducción enviada e suministro).</p>
(G)		– Tubería de refrigerante en fase de vapor	<p>5/8" (Pulgadas)</p> <p>En el modelo AWT-AC 221.A04, es necesaria una reducción de 5/8" a 1/2" detrás del tubo acodado (reducción incluida en suministro).</p>
(H)		Retorno del agua de calefacción - refrigeración	Cu 28 x 1 mm
(K)		Impulsión del agua de calefacción - refrigeración	Cu 28 x 1 mm

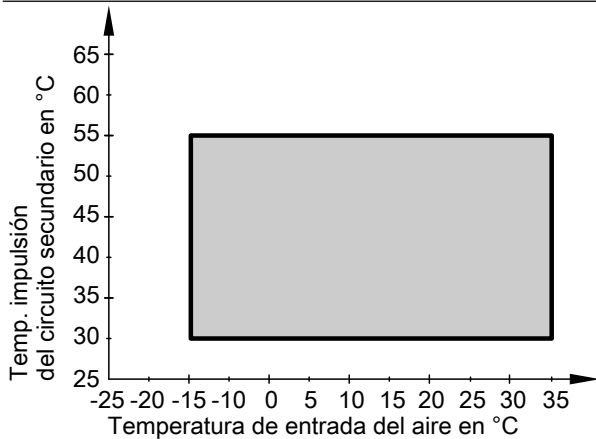
Unidades exteriores

Consultar a partir de la página 36.

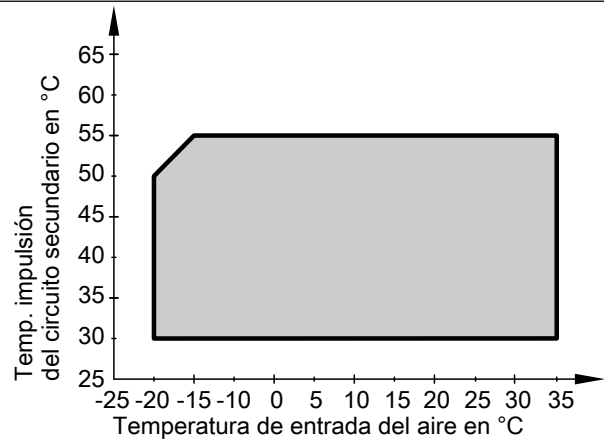
Límites de aplicación según EN 14511

Salto de temperatura en el circuito secundario: 5 °C

Modelo AWT-AC 221.A (equipos de 230 V)



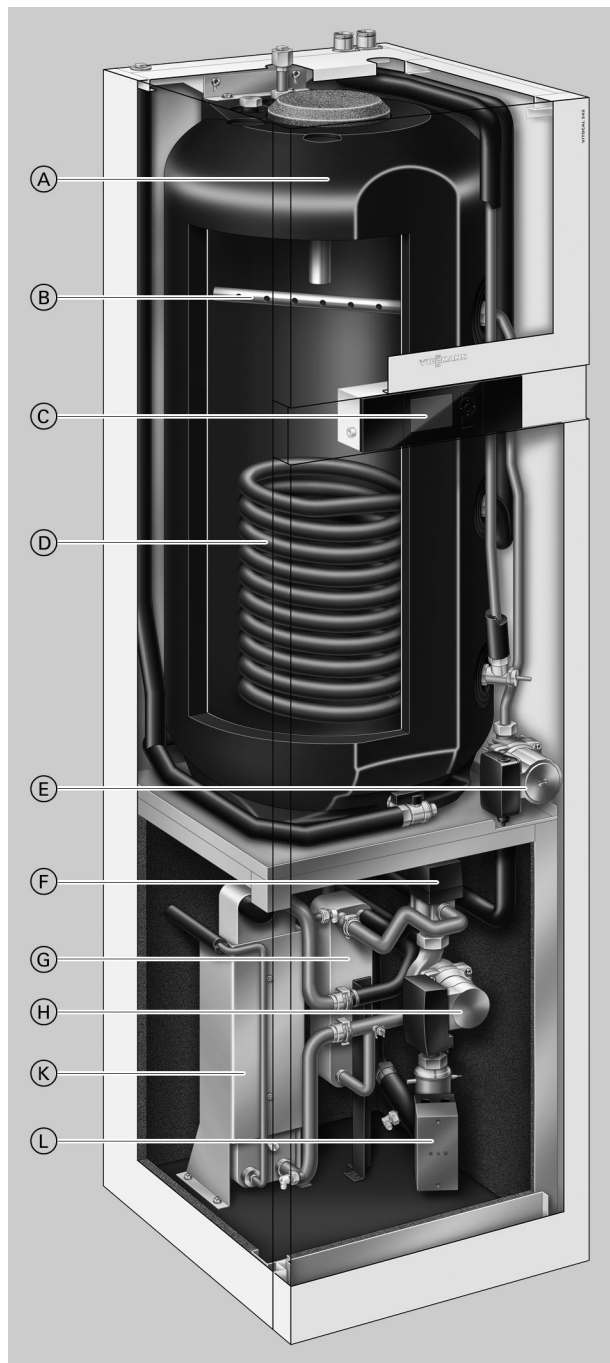
Modelo AWT-AC 221.B (equipos de 400 V)



3.1 Descripción del producto

Ventajas

Unidad interior



- Ⓐ Interacumulador de carga de 220 litros de capacidad
- Ⓑ Toma para el calentamiento del interacumulador
- Ⓒ Regulación de la bomba de calor Vitotronic 200
- Ⓓ Intercambiador de calor solar
- Ⓔ Bomba de carga del interacumulador
- Ⓕ Válvula de inversión de tres vías para “calefacción-refrigeración/producción de A.C.S.”
- Ⓖ Intercambiador de calor para calentamiento del interacumulador con sistema de carga del interacumulador
- Ⓗ Bomba secundaria (bomba de circulación de alta eficiencia)
- Ⓚ Intercambiador
- Ⓛ Resistencia eléctrica

- Reducidos gastos de explotación gracias al alto valor COP (Coeficiente of Performance) según EN 14511: hasta 5,1 (A7/W35) y hasta 3,8 (A2/W35)
- Regulación de potencia e inversor de CC para alta eficiencia en el funcionamiento con carga parcial
- Temperatura de impulsión máxima: hasta 55 °C con -15 °C de temperatura exterior
- Unidad interior con bomba de circulación de alta eficiencia, intercambiador de calor, válvula de inversión de tres vías, grupo de seguridad y regulación
- Resistencia eléctrica integrada de serie

- Regulación Vitotronic de fácil manejo con display de texto y gráficos
- Fácil montaje gracias a su baja altura total y a su carcasa desmontable
- Aprovechamiento óptimo de la corriente obtenida por medio de instalaciones fotovoltaicas



Sello de calidad de la EHPA como certificación del COP para solicitar subvenciones de programas de incentivos

Volumen de suministro

Volumen de suministro:

- Bomba de calor compacta modelo split, compuesta por una unidad interior y una unidad exterior.
- Unidad interior:
 - Interacumulador de carga integrado de acero con esmaltado de dos capas Ceraprotect, protegido contra la corrosión mediante un ánodo de magnesio, con aislamiento térmico
 - Toma, intercambiador de calor solar, bomba de carga del interacumulador
 - Bomba de circulación de alta eficiencia integrada para el circuito secundario
 - Válvula de inversión integrada para "calefacción/producción de A.C.S."
- Grupo de seguridad para circuito de calefacción (adjunto)
- Resistencia eléctrica integrada
- Regulación de la bomba de calor Vitotronic 200 en función de la temperatura exterior con sonda de temperatura exterior
- Unidad exterior:
 - Refrigerante (R410A) para tubería simple de hasta 12,0 m de longitud
 - Conexiones abocardadas para tuberías frigoríficas
 - Compresor insonorizado controlado por tecnología Inverter
 - Válvula de inversión de cuatro vías y válvula de expansión electrónica (EEV)

Cuadro general de modelos

Modelo	Tensión nominal	
	Unidad interior	Unidad exterior
AWT-AC 241.A	230 V~	230 V~
AWT-AC 241.B	230 V~	400 V~

3.2 Datos técnicos

Datos técnicos

Equipos de 230 V

Modelo AWT-AC	241.A04	241.A05	241.A07	241.A10	241.A13
Datos de rendimiento de la calefacción según EN 14511 (A2/W35)					
Potencia térmica nominal kW	3,00	4,05	5,60	7,70	10,60
Velocidad del ventilador rpm	870	500	650	650	650
Potencia eléctrica consumida kW	0,91	1,18	1,73	2,20	3,25
Coefficiente de rendimiento ϵ (COP) para modo de calefacción	3,27	3,43	3,24	3,50	3,26
Regulación de potencia kW	De 1,10 a 3,80	De 1,30 a 6,50	De 1,30 a 7,70	De 4,40 a 9,90	De 5,00 a 11,90
Datos de rendimiento de la calefacción según EN 14511 (A7/W35, salto de temperatura 5 °C)					
Potencia térmica nominal kW	4,50	5,04	8,39	10,90	14,60
Velocidad del ventilador rpm	870	500	650	650	650
Caudal volumétrico de aire m ³ /h	2090	2600	3600	4210	4210
Potencia eléctrica consumida kW	0,97	1,13	1,96	2,36	3,40
Coefficiente de rendimiento ϵ (COP) para modo de calefacción	4,64	4,46	4,28	4,62	4,29
Regulación de potencia kW	De 1,20 a 5,30	De 1,80 a 8,40	De 1,80 a 9,50	De 5,00 a 14,00	De 5,00 a 16,10
Datos de rendimiento de la calefacción según EN 14511 (A-7/W35)					
Potencia térmica nominal kW	3,20	4,60	6,60	8,72	9,14
Potencia eléctrica consumida kW	1,27	1,74	2,68	3,46	3,70
Coefficiente de rendimiento ϵ (COP) para modo de calefacción	2,58	2,64	2,49	2,55	2,47
Datos de rendimiento de la refrigeración según EN 14511 (A35/W7, salto de temperatura 5 °C)					
Potencia frigorífica nominal kW	3,20	4,20	6,20	7,40	9,10
Velocidad del ventilador rpm	870	500	650	650	650
Potencia eléctrica consumida kW	1,08	1,35	2,40	2,69	3,64
Coefficiente de eficiencia energética EER	2,96	3,10	2,58	2,75	2,50
Regulación de potencia kW	De 1,20 a 3,80	De 1,60 a 7,00	De 1,60 a 8,00	De 2,40 a 8,50	De 2,40 a 10,00
Datos de rendimiento de la refrigeración según EN 14511 (A35/W18, salto de temperatura 5 °C)					
Potencia frigorífica nominal kW	4,20	6,90	8,80	10,00	12,60
Velocidad del ventilador rpm	870	500	650	650	650
Potencia eléctrica consumida kW	1,13	1,82	2,63	2,80	4,20
Coefficiente de eficiencia energética EER	3,72	3,80	3,35	3,57	3,00
Temperatura de entrada del aire					
Modo de refrigeración					
- Mín. °C	15	15	15	15	15
- Máx. °C	45	45	45	45	45
Servicio de calefacción y A.C.S.					
- Mín. °C	-15	-15	-15	-15	-15
- Máx. °C	35	35	35	35	35
Agua de calefacción (circuito secundario)					
Capacidad l	2,8	2,8	2,8	3,8	3,8
Caudal volumétrico mínimo en calefacción ($\Delta T = 10^\circ C$) l/h	750	1000	1000	1600	1600
Volumen mínimo de la instalación de calefacción (Este es el volumen mínimo que debe estar siempre disponible para la bomba de calor) l	25	50	50	50	50
Pérdida de carga máx. externa (RFH) con caudal volumétrico mínimo mbar	450	400	400	450	450
Temperatura de impulsión máx. °C	45	40	40	45	45
Temperatura de impulsión máx. °C	55	55	55	55	55

Vitocal 242-S (continuación)

Modelo AWT-AC	241.A04	241.A05	241.A07	241.A10	241.A13
Valores eléctricos de la unidad exterior					
– Tensión nominal del compresor			1/N/PE 230 V/50 Hz		
– Corriente máxima de régimen del compresor A	13,5	15,7	15,7	19,6	26,5
– Corriente de arranque del compresor A	10,5	15	15	10	10
– Corriente de arranque del compresor con el rotor bloqueado A	20	25	25	25	32
– Protección por fusible A	16	16	16	20	32
– Tipo de protección IP	24	24	24	24	24
Valores eléctricos de la unidad interior					
Regulación de la bomba de calor/sistema electrónico					
– Tensión nominal de la regulación/sistema electrónico			1/N/PE 230 V/50 Hz		
– Protección por fusible de la conexión a la red eléctrica			1 x B16A		
– Protección por fusible interna			T 6,3 A/250 V		
Resistencia eléctrica					
– Tensión nominal			1/N/PE 230 V/50 Hz 3/N/PE 400 V/50 Hz		
– Potencia de calefacción kW			8,8		
– Protección por fusible de la conexión a la red eléctrica			3 x B16A		
Potencia eléctrica consumida					
– Ventilador (máx.) W	65	70	70	130	130
– Unidad exterior (máx.) kW	3,0	3,6	3,6	4,6	5,8
– Bomba secundaria (PWM) W	De 3 a 50	De 3 a 50	De 3 a 50	De 3 a 70	De 3 a 70
– Regulación/sistema electrónico de la unidad exterior (máx.) W	150	150	150	150	150
– Regulación/sistema electrónico de la unidad interior (máx.) W	5	5	5	5	5
– Potencia máx. de la regulación/sistema electrónico W	1000	1000	1000	1000	1000
Circuito frigorífico					
Refrigerante					
– Cantidad de llenado kg	R410A 1,2	R410A 2,15	R410A 2,15	R410A 2,95	R410A 2,95
– Potencial de calentamiento global (GWP)	2088	2088	2088	2088	2088
– Equivalente de CO ₂ t	2,51	4,50	4,50	6,20	6,20
– Cantidad que se debe rellenar en longitudes de tubería >12 m a ≤30 m g/m	20	60	60	60	60
Compresor (totalmente hermético) Modelo					
Presión de servicio adm.					
– Lado de alta presión bar	Pistón rotativo 43	Pistón rotativo 43	Pistón rotativo 43	Scroll 43	Scroll 43
MPa	4,3	4,3	4,3	4,3	4,3
– Lado de baja presión bar	43	43	43	43	43
MPa	4,3	4,3	4,3	4,3	4,3
Interacumulador de carga integrado					
Capacidad l	220	220	220	220	220
Potencia constante con producción de A.C.S. de 10 a 60 °C l/h	203	254	254	306	357
Índice de rendimiento N _L según DIN 4708	1,5	1,5	1,5	1,6	1,6
Volumen de agua consumible con el índice de rendimiento N _L indicado y producción de A.C.S. de 10 a 45 °C l/min	16,8	16,8	16,8	17,3	17,3
Superficie máx. del colector con orientación sur (colector plano/de tubos) m ²	5/3	5/3	5/3	5/3	5/3
Temperatura de A.C.S. máx. adm. °C	95	95	95	95	95

Vitocal 242-S (continuación)

Modelo AWT-AC		241.A04	241.A05	241.A07	241.A10	241.A13
Dimensiones de la unidad exterior						
Longitud total	mm	290	340	340	340	340
Anchura total	mm	869	1040	1040	975	975
Altura total	mm	610	865	865	1255	1255
Dimensiones de la unidad interior						
Longitud total	mm	680	680	680	680	680
Anchura total	mm	600	600	600	600	600
Altura total	mm	2075	2075	2075	2075	2075
Peso total						
Unidad exterior	kg	43	66	66	110	110
Unidad interior	kg	204	204	204	207	207
Presión de servicio adm.						
– En el circuito secundario	bar	3	3	3	3	3
	MPa	0,3	0,3	0,3	0,3	0,3
– En el circuito secundario de A.C.S.	bar	10	10	10	10	10
	MPa	1	1	1	1	1
Conexiones						
Impulsión del agua de calefacción	mm	Cu 28 x 1	Cu 28 x 1	Cu 28 x 1	Cu 28 x 1	Cu 28 x 1
Retorno del agua de calefacción	mm	Cu 28 x 1	Cu 28 x 1	Cu 28 x 1	Cu 28 x 1	Cu 28 x 1
Agua fría	Rp	¾	¾	¾	¾	¾
Agua caliente sanitaria	Rp	¾	¾	¾	¾	¾
Recirculación	G	1	1	1	1	1
Impulsión del circuito de energía solar		Manguito para tubos DN 20 para sistema de enchufe múltiple				
Retorno del circuito de energía solar		Manguito para tubos DN 20 para sistema de enchufe múltiple				
Tubería de refrigerante en fase líquida o líquida/vapor						
– Tubo Ø	Pulgadas	¼"	⅜"	⅜"	⅜"	⅜"
Tubería de refrigerante en fase de vapor						
– Tubo Ø	Pulgadas	½"	⅝"	⅝"	⅝"	⅝"
Longitud máx. para la tubería de refrigerante en fase líquida o líquida/vapor, tubería de refrigerante en fase de vapor	m	20	30	30	30	30
Altura máxima entre unidad interior y exterior	m	10	15	15	15	15
Potencia sonora de la unidad exterior con la potencia térmica nominal (medición basada en EN 12102/EN ISO 9614-2)						
Nivel total de potencia sonora evaluada						
– Con A7±3 K/W35±5 K	dB(A)	60	62	62	62	63
– Con A7±3 K/W55±5 K en servicio nocturno	dB(A)	58	58	58	60	60
Clase de eficiencia energética según el Reglamento (UE) n.º 811/2013						
Calefacción, promedio climatológico						
– Empleo a baja temperatura (W35)		A ⁺⁺	A ⁺⁺	A ⁺⁺	A ⁺⁺	A ⁺⁺
– Empleo a temperatura media (W55)		A ⁺	A ⁺	A ⁺	A ⁺⁺	A ⁺
Producción de A.C.S.						
– Perfil de consumo L		A	A	A		
– Perfil de consumo XL					A	A

Vitocal 242-S (continuación)

Equipos de 400 V

Modelo AWT-AC	241.B10	241.B13
Datos de rendimiento de la calefacción según EN 14511 (A2/W35)		
Potencia térmica nominal kW	7,57	9,06
Velocidad del ventilador rpm	600	690
Potencia eléctrica consumida kW	2,00	2,42
Coefficiente de rendimiento ϵ (COP) para modo de calefacción	3,79	3,72
Regulación de potencia kW	De 2,73 a 10,92	De 3,30 a 12,29
Datos de rendimiento de la calefacción según EN 14511 (A7/W35, salto de temperatura 5 °C)		
Potencia térmica nominal kW	10,16	12,07
Velocidad del ventilador rpm	600	690
Caudal volumétrico de aire m ³ /h	3456	4217
Potencia eléctrica consumida kW	2,00	2,57
Coefficiente de rendimiento ϵ (COP) para modo de calefacción	5,08	4,69
Regulación de potencia kW	De 5,20 a 15,00	De 6,20 a 16,50
Datos de rendimiento de la calefacción según EN 14511 (A-7/W35)		
Potencia térmica nominal kW	9,50	10,70
Potencia eléctrica consumida kW	3,06	3,69
Coefficiente de rendimiento ϵ (COP) para modo de calefacción	3,10	2,90
Datos de rendimiento de la refrigeración según EN 14511 (A35/W7, salto de temperatura 5 °C)		
Potencia frigorífica nominal kW	9,14	10,75
Velocidad del ventilador rpm	600	690
Potencia eléctrica consumida kW	3,37	4,15
Coefficiente de eficiencia energética EER	2,71	2,59
Regulación de potencia kW	De 1,96 a 9,85	De 2,14 a 11,45
Datos de rendimiento de la refrigeración según EN 14511 (A35/W18, salto de temperatura 5 °C)		
Potencia frigorífica nominal kW	8,83	12,83
Velocidad del ventilador rpm	600	690
Potencia eléctrica consumida kW	1,98	3,45
Coefficiente de eficiencia energética EER	4,46	3,72
Temperatura de entrada del aire		
Modo de refrigeración		
– Mín. °C	15	15
– Máx. °C	45	45
Servicio de calefacción y A.C.S.		
– Mín. °C	-20	-20
– Máx. °C	35	35
Agua de calefacción (circuito secundario)		
Capacidad I	3,8	3,8
Caudal volumétrico mínimo en calefacción ($\Delta T= 10^{\circ}\text{C}$) l/h	1600	1600
Volumen mínimo de la instalación de calefacción (Este es el volumen mínimo que debe estar siempre disponible para la bomba de calor) I	50	50
Pérdida de carga máx. externa (RFH) mbar	450	450
con caudal volumétrico mínimo kPa	45	45
Temperatura de impulsión máx. °C	55	55

Vitocal 242-S (continuación)

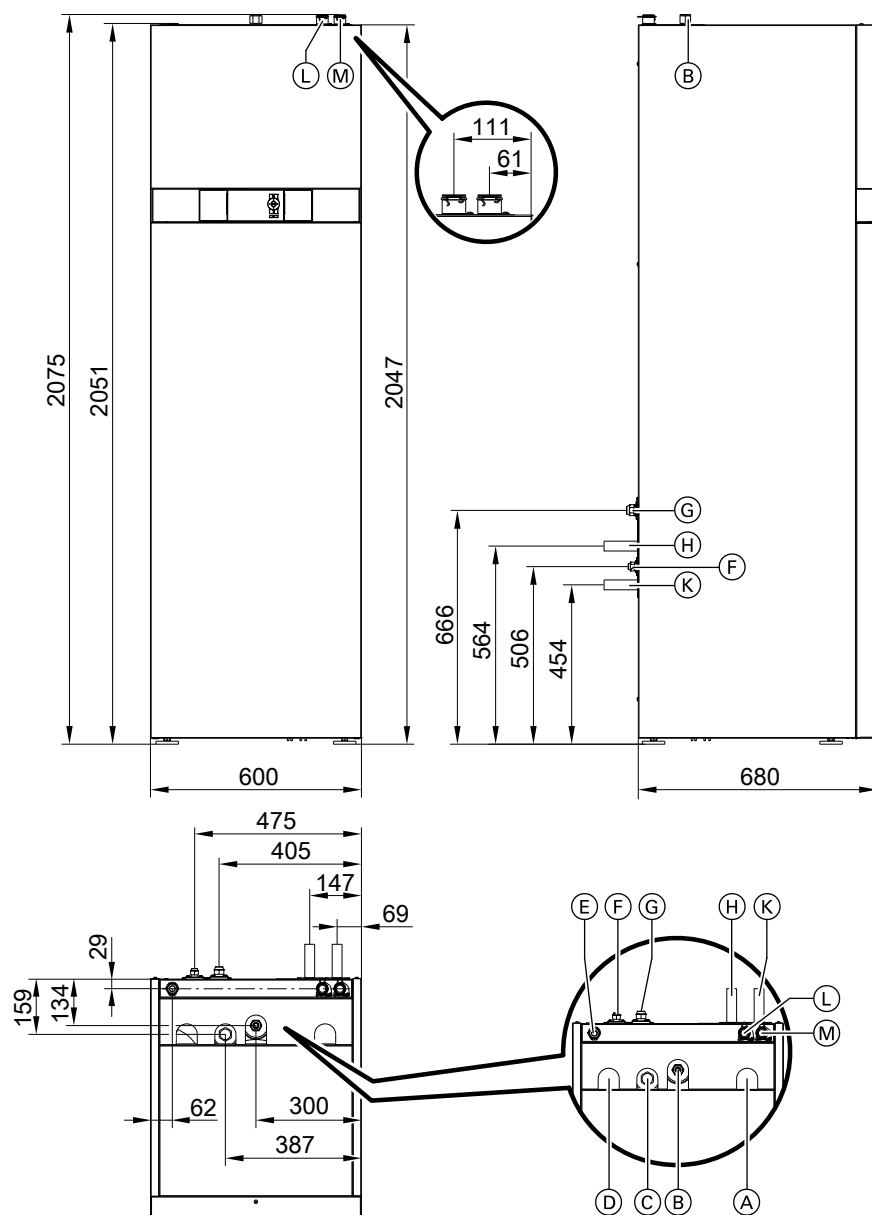
Modelo AWT-AC	241.B10	241.B13
Valores eléctricos de la unidad exterior		
– Tensión nominal del compresor		3/N/PE 400 V/50 Hz
– Corriente máxima de régimen del compresor A	7,85	9,89
– Corriente de arranque del compresor A	10	10
– Corriente de arranque del compresor con el rotor bloqueado A	16	16
– Protección por fusible A	16	16
– Tipo de protección IP	24	24
Valores eléctricos de la unidad interior		
Regulación de la bomba de calor/sistema electrónico		
– Tensión nominal de la regulación/sistema electrónico		1/N/PE 230 V/50 Hz
– Protección por fusible de la conexión a la red eléctrica	1 x B16A	1 x B16A
– Protección por fusible interna		T 6,3 A/250 V
Resistencia eléctrica		
– Tensión nominal		1/N/PE 230 V/50 Hz 3/N/PE 400 V/50 Hz
– Potencia de calefacción kW	8,8	8,8
– Protección por fusible de la conexión a la red eléctrica	3 x B16A	3 x B16A
Potencia eléctrica consumida		
– Ventilador (máx.) W	130	130
– Unidad exterior (máx.) kW	5,0	6,3
– Bomba secundaria (PWM) W	De 3 a 50	De 3 a 50
– Regulación/sistema electrónico de la unidad exterior (máx.) W	150	150
– Regulación/sistema electrónico de la unidad interior (máx.) W	5	5
– Potencia máx. de la regulación/sistema electrónico W	1000	1000
Circuito frigorífico		
Refrigerante		
– Cantidad de llenado kg	R410A 2,95	R410A 2,95
– Potencial de calentamiento global (GWP)	2088	2088
– Equivalente de CO ₂ t	6,20	6,20
– Cantidad que se debe rellenar en longitudes de tubería >12 m a ≤30 m g/m	60	60
Compresor (totalmente hermético) Modelo	Compresor rotativo doble	Compresor rotativo doble
Presión de servicio adm.		
– Lado de alta presión bar	43	43
	MPa	4,3
– Lado de baja presión bar	43	43
	MPa	4,3
Interacumulador de carga integrado		
Capacidad l	220	220
Potencia constante con producción de A.C.S. de 10 a 60 °C l/h	306	357
Índice de rendimiento N _L según DIN 4708	1,6	1,6
Volumen de agua consumible con el índice de rendimiento N _L indicado y producción de A.C.S. de 10 a 45 °C l/min	17,3	17,3
Superficie máx. del colector con orientación sur (colector plano/de tubos) m ²	5/3	5/3
Temperatura de A.C.S. máx. adm. °C	95	95
Dimensiones de la unidad exterior		
Longitud total mm	340	340
Anchura total mm	975	975
Altura total mm	1255	1255
Dimensiones de la unidad interior		
Longitud total mm	680	680
Anchura total mm	600	600
Altura total mm	2075	2075

Vitocal 242-S (continuación)

Modelo AWT-AC	241.B10	241.B13	
Peso total			
Unidad exterior	kg	113	113
Unidad interior	kg	204	204
Presión de servicio adm.			
– En el circuito secundario	bar	3	3
	MPa	0,3	0,3
– En el circuito secundario de A.C.S.	bar	10	10
	MPa	1	1
Conexiones			
Impulsión del agua de calefacción	mm	Cu 28 x 1	Cu 28 x 1
Retorno del agua de calefacción	mm	Cu 28 x 1	Cu 28 x 1
Agua fría	Rp	¾	¾
Agua caliente sanitaria	Rp	¾	¾
Recirculación	G	1	1
Impulsión del circuito de energía solar		Manguito para tubos DN 20 para sistema de enchufe múltiple	
Retorno del circuito de energía solar		Manguito para tubos DN 20 para sistema de enchufe múltiple	
Tubería de refrigerante en fase líquida o líquida/vapor			
– Tubo Ø	Pulgadas	¾"	¾"
Tubería de refrigerante en fase de vapor			
– Tubo Ø	Pulgadas	5/8"	5/8"
Longitud máx. para la tubería de refrigerante en fase líquida o líquida/vapor, tubería de refrigerante en fase de vapor	m	30	30
Altura máxima entre unidad interior y exterior	m	15	15
Potencia sonora de la unidad exterior con la potencia térmica nominal (medición basada en EN 12102/EN ISO 9614-2)			
Nivel total de potencia sonora evaluada			
– Con A7 ^{±3 K} /W55 ^{±5 K}	dB(A)	61	65
– Con A7 ^{±3 K} /W55 ^{±5 K} en servicio nocturno	dB(A)	60	60
Clase de eficiencia energética según el Reglamento (UE) n.º 811/2013			
Calefacción, promedio climatológico			
– Empleo a baja temperatura (W35)		A ⁺⁺	A ⁺⁺
– Empleo a temperatura media (W55)		A ⁺⁺	A ⁺⁺
Producción de A.C.S.			
– Perfil de consumo XL		A	A

Dimensiones

Unidad interior



- (A) Abertura para cables de baja tensión < 42 V
- (B) Agua caliente sanitaria
- (C) Recirculación A.C.S
- (D) Abertura para cables de 230 V
- (E) Agua fría
- (F) Tubería de refrigerante en fase líquida o líquida/vapor

- (G) Tubería de refrigerante en fase de vapor
- (H) Impulsión del agua de calefacción-refrigeración
- (K) Retorno del agua de calefacción-refrigeración
- (L) Retorno del circuito de energía solar
- (M) Impulsión del circuito de energía solar

Vitocal 242-S (continuación)

Conexiones hidráulicas

Pos.	Símbolo	Significado	Conexión
(B)	–	Agua caliente sanitaria	Rp 3/4
(C)	–	Recirculación de ACS.	G 1
(E)	–	Agua fría	Rp 3/4
(F)		Tuberías frigoríficas desde/hacia la unidad exterior: – Tubería de refrigerante en fase líquida o líquida/vapor	∅ Diámetro (tubos acodados adjuntos) 3/8" En el modelo AWT-AC 241.A04, es necesaria una reducción de 3/8" a 1/4" detrás del tubo acodado (reducción incluida en el volumen de suministro).
(G)	–	– Tubería de refrigerante en fase de vapor	5/8" En el modelo AWT-AC 241.A04, es necesaria una reducción de 5/8" a 1/2" detrás del tubo acodado (reducción incluida en el volumen de suministro).
(H)		Retorno del agua de calefacción-refrigeración	Cu 28 x 1 mm
(K)		Impulsión del agua de calefacción-refrigeración	Cu 28 x 1 mm
(L)	–	Retorno del circuito de energía solar	Manguito para tubos DN 20 para sistema de enchufe múltiple
(M)	–	Impulsión del circuito de energía solar	

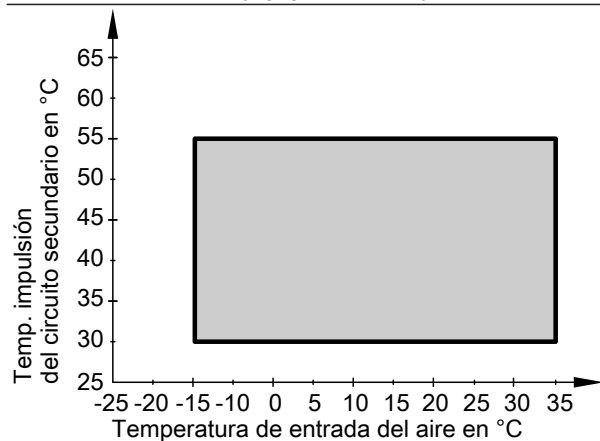
Unidades exteriores

Consultar a partir de la página 36.

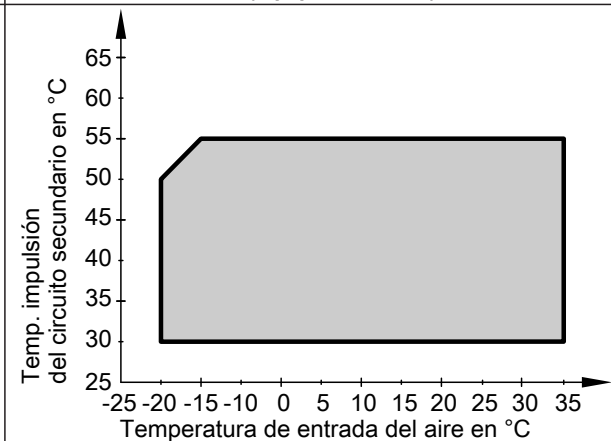
Límites de aplicación según EN 14511

Salto de temperatura en el circuito secundario: 5 °C

Modelo AWT-AC 241.A (equipos de 230 V)



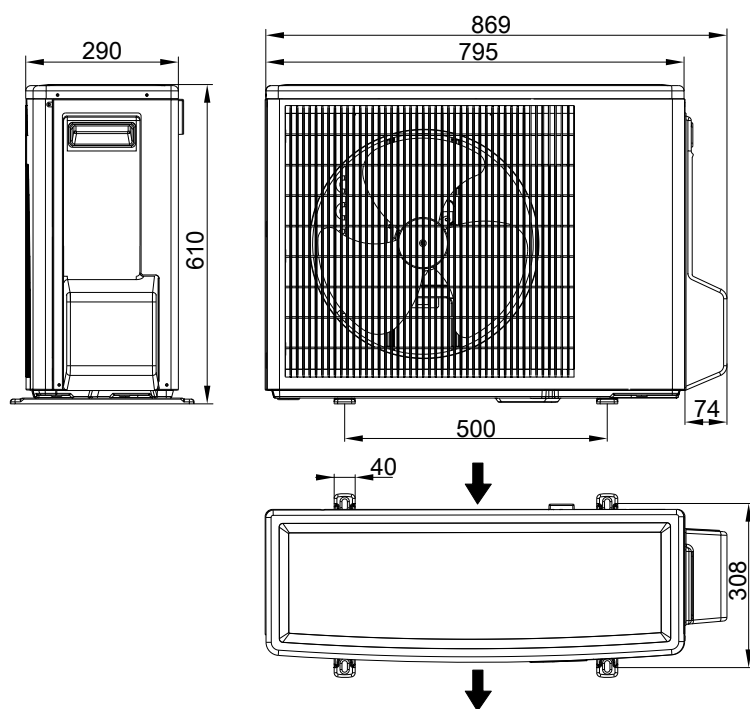
Modelo AWT-AC 241.B (equipos de 400 V)



Unidades exteriores

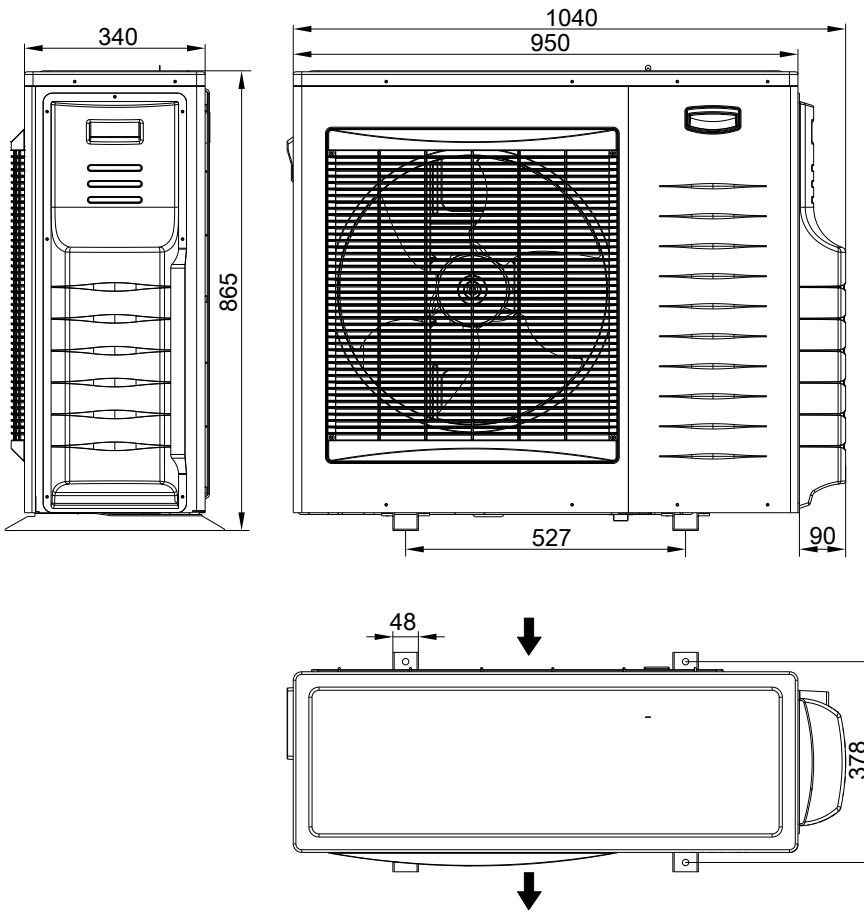
4.1 Dimensiones

Modelos AWB/AWB-AC 201.B04, AWT-AC 221.A04, AWT-AC 241.A04 (equipos de 230 V)



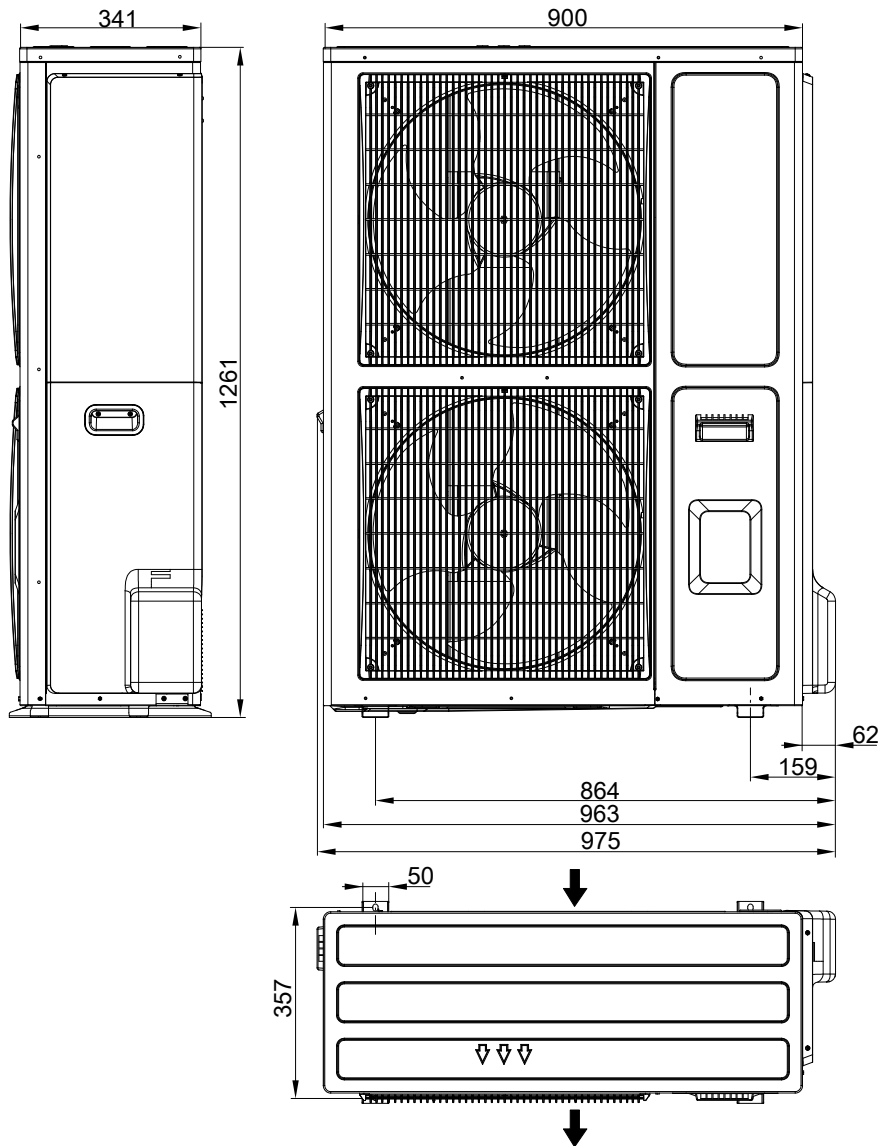
Unidades exteriores (continuación)

Modelos AWB/AWB-AC 201.B05 y B07, AWT-AC 221.A05 y A07, AWT-AC 241.A05 y A07 (equipos de 230 V)



Unidades exteriores (continuación)

Modelos AWB/AWB-AC 201.B/C10 y B/C13, AWT-AC 221.A/B10 y A/B13, AWT-AC 241.A/B10 y A/B13 (equipos de 230 V/400 V)

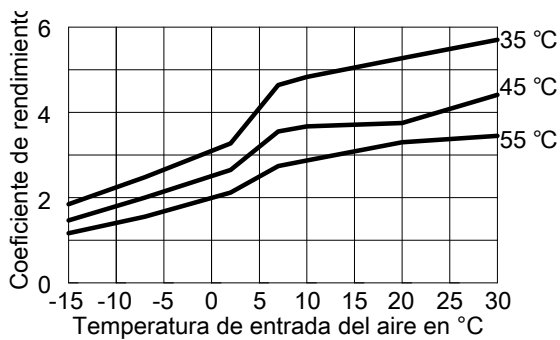
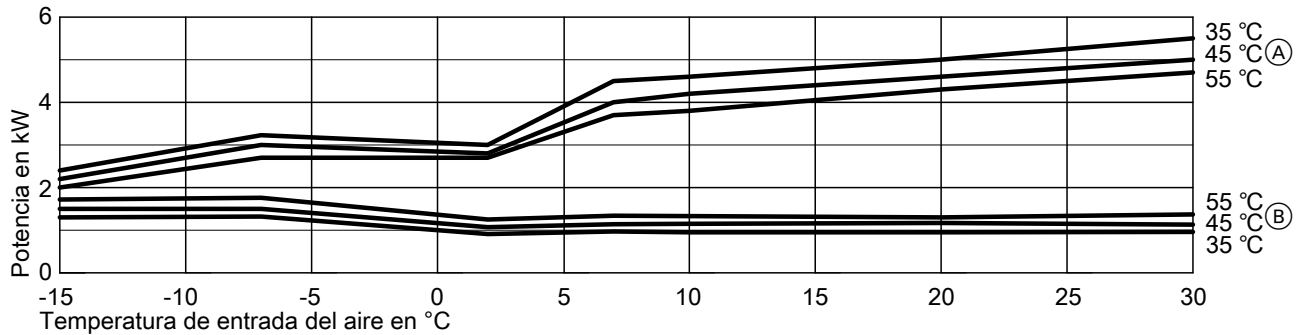


4

Curvas características

5.1 Diagramas de potencia en los modelos AWB/AWB-AC 201.B04, AWT-AC 221.A04, AWT-AC 241.A04 (equipos de 230 V)

Calefacción



Curvas características en función de la temperatura de impulsión:

- Ⓐ Potencia de calefacción a temperaturas de impulsión de 35 °C, 45 °C, 55 °C
- Ⓑ Potencia eléctrica consumida de la calefacción a temperaturas de impulsión de 35 °C, 45 °C, 55 °C

Indicación

- El cálculo de los datos para el COP de las tablas y los diagramas se basa en la EN 14511.
- Las características de potencia se aplican a equipos nuevos con intercambiadores de calor de placas limpios.

Datos de rendimiento de la calefacción en los modelos AWB/AWB-AC 201.B04, AWT-AC 221.A04, AWT-AC 241.A04

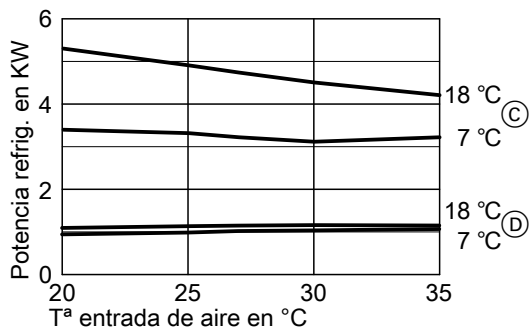
Punto de servicio	W A	°C °C	35						
			-15	-7	2	7	10	20	30
Potencia de calefacción		kW	2,40	3,23	3,00	4,50	4,60	5,00	5,50
Potencia eléctrica consumida		kW	1,30	1,32	0,91	0,97	0,95	0,95	0,96
Coefficiente de rendimiento ε (COP)			1,85	2,48	3,27	4,64	4,83	5,27	5,70

Punto de servicio	W A	°C °C	45						
			-15	-7	2	7	10	20	30
Potencia de calefacción		kW	2,20	3,00	2,80	4,00	4,20	4,60	5,00
Potencia eléctrica consumida		kW	1,50	1,50	1,07	1,14	1,15	1,17	1,13
Coefficiente de rendimiento ε (COP)			1,47	2,00	2,65	3,55	3,67	3,75	4,41

Punto de servicio	W A	°C °C	55						
			-15	-7	2	7	10	20	30
Potencia de calefacción		kW	2,00	2,70	2,70	3,70	3,80	4,30	4,70
Potencia eléctrica consumida		kW	1,72	1,76	1,25	1,34	1,33	1,30	1,37
Coefficiente de rendimiento ε (COP)			1,16	1,55	2,12	2,74	2,87	3,30	3,45

Curvas características (continuación)

Refrigeración (no en el modelo AWB 201.B04)

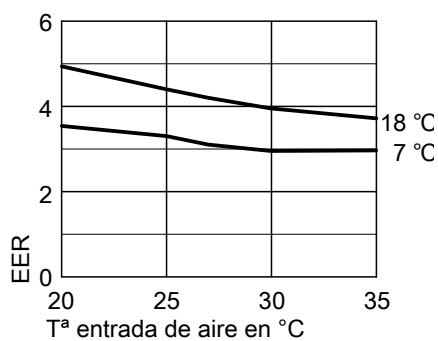


Curvas características en función de la temperatura de impulsión:

- Ⓒ Potencia frigorífica a temperaturas de impulsión de 18 °C, 7 °C
- Ⓓ Potencia eléctrica consumida de la refrigeración a temperaturas de impulsión de 18 °C, 7 °C

Indicación

- El cálculo de los datos para el COP de las tablas y los diagramas se basa en la EN 14511.
- Las características de potencia se aplican a equipos nuevos con intercambiadores de calor de placas limpios.

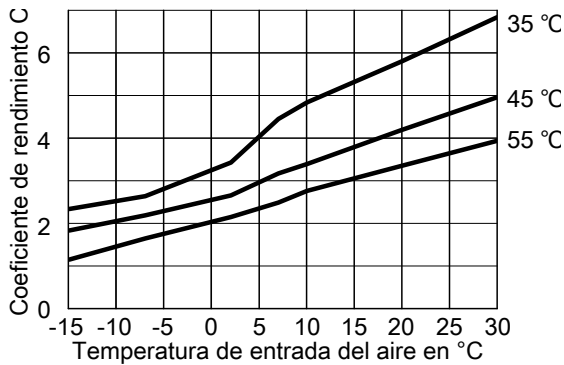
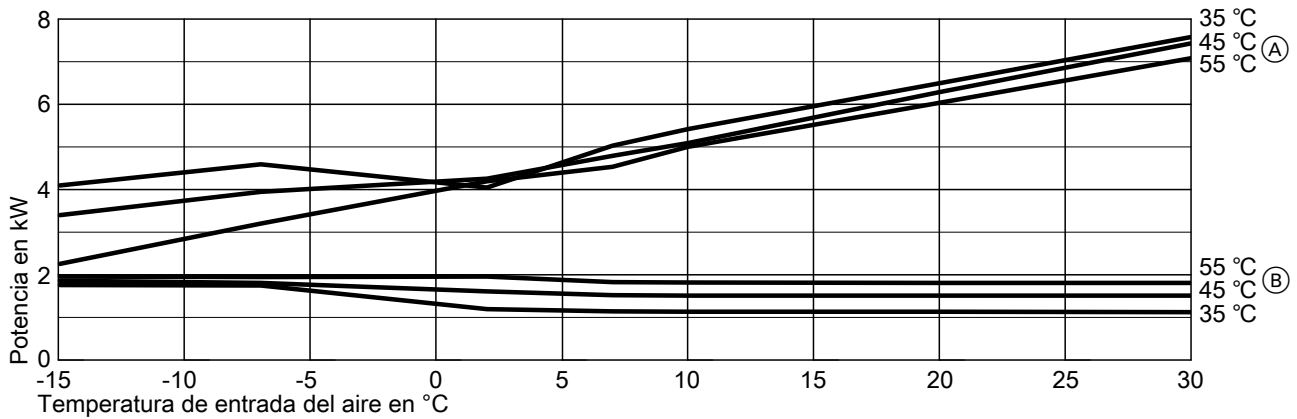


Datos de rendimiento de la refrigeración en los modelos AWB-AC 201.B04, AWT-AC 221.A04, AWT-AC 241.A04

Punto de servicio	W A	°C °C	18					7				
			20	25	27	30	35	20	25	27	30	35
Potencia frigorífica		kW	5,30	4,90	4,70	4,50	4,20	3,40	3,30	3,20	3,10	3,20
Potencia eléctrica consumida		kW	1,07	1,11	1,13	1,14	1,13	0,96	1,00	1,04	1,05	1,08
Coficiente de eficiencia energética EER			4,94	4,40	4,20	3,95	3,72	3,54	3,30	3,10	2,95	2,96

5.2 Diagramas de potencia en los modelos AWB/AWB-AC 201.B05, AWT-AC 221.A05, AWT-AC 241.A05 (equipos de 230 V)

Calefacción



Curvas características en función de la temperatura de impulsión:
 (A) Potencia de calefacción a temperaturas de impulsión de 35 °C, 45 °C, 55 °C
 (B) Potencia eléctrica consumida de la calefacción a temperaturas de impulsión de 35 °C, 45 °C, 55 °C

Indicación

- El cálculo de los datos para el COP de las tablas y los diagramas se basa en la EN 14511.
- Las características de potencia se aplican a equipos nuevos con intercambiadores de calor de placas limpios.

Datos de rendimiento de la calefacción en los modelos AWB/AWB-AC 201.B05, AWT-AC 221.A05, AWT-AC 241.A05

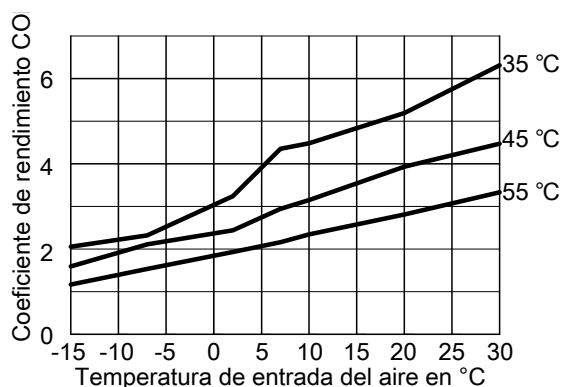
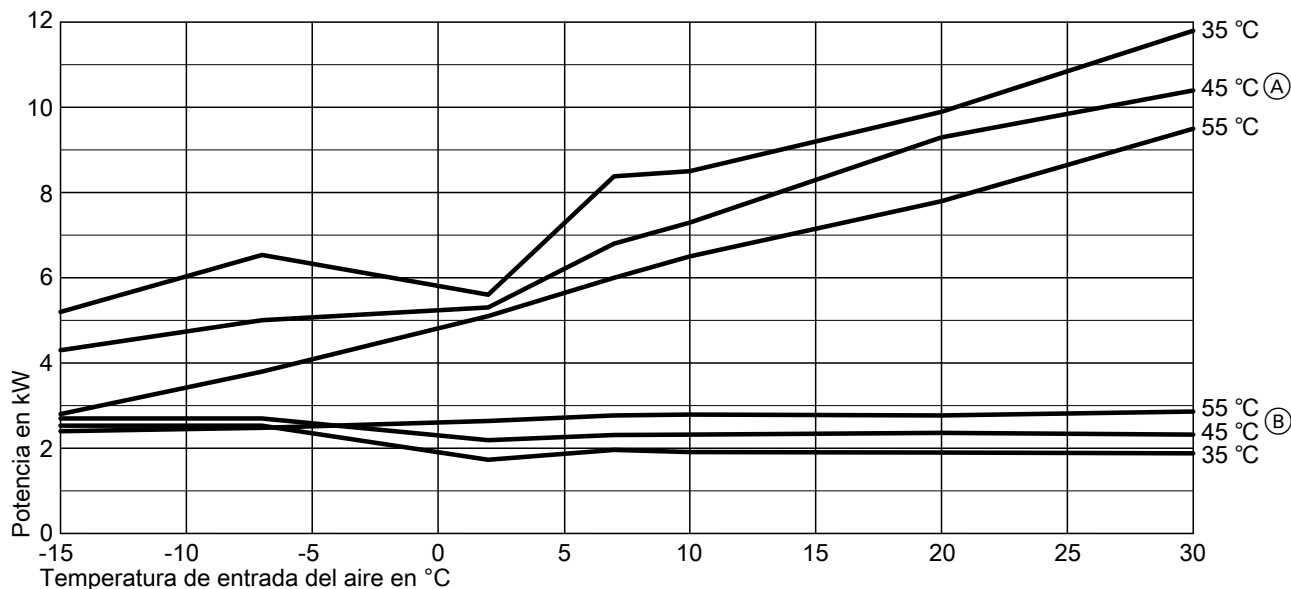
Punto de servicio	W A	°C °C	35						
			-15	-7	2	7	10	20	30
Potencia de calefacción		kW	4,10	4,60	4,05	5,04	5,43	6,51	7,60
Potencia eléctrica consumida		kW	1,75	1,74	1,18	1,13	1,12	1,12	1,11
Coeficiente de rendimiento ε (COP)			2,34	2,64	3,43	4,46	4,85	5,81	6,85

Punto de servicio	W A	°C °C	45						
			-15	-7	2	7	10	20	30
Potencia de calefacción		kW	3,40	3,95	4,26	4,80	5,10	6,30	7,45
Potencia eléctrica consumida		kW	1,85	1,80	1,60	1,51	1,50	1,50	1,50
Coeficiente de rendimiento ε (COP)			1,84	2,19	2,66	3,18	3,40	4,20	4,97

Punto de servicio	W A	°C °C	55						
			-15	-7	2	7	10	20	30
Potencia de calefacción		kW	2,25	3,20	4,20	4,54	5,01	6,05	7,10
Potencia eléctrica consumida		kW	1,95	1,94	1,95	1,82	1,81	1,80	1,80
Coeficiente de rendimiento ε (COP)			1,15	1,65	2,15	2,49	2,77	3,36	3,94

5.3 Diagramas de potencia en los modelos AWB/AWB-AC 201.B07, AWT-AC 221.A07, AWT-AC 241.A07 (equipos de 230 V)

Calefacción



Curvas características en función de la temperatura de impulsión:

- Ⓐ Potencia de calefacción a temperaturas de impulsión de 35 °C, 45 °C, 55 °C
- Ⓑ Potencia eléctrica consumida de la calefacción a temperaturas de impulsión de 35 °C, 45 °C, 55 °C

Indicación

- El cálculo de los datos para el COP de las tablas y los diagramas se basa en la EN 14511.
- Las características de potencia se aplican a equipos nuevos con intercambiadores de calor de placas limpios.

Datos de rendimiento de la calefacción en los modelos AWB/AWB-AC 201.B07, AWT-AC 221.A07, AWT-AC 241.A07

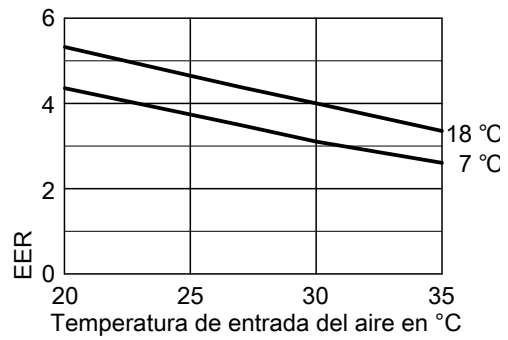
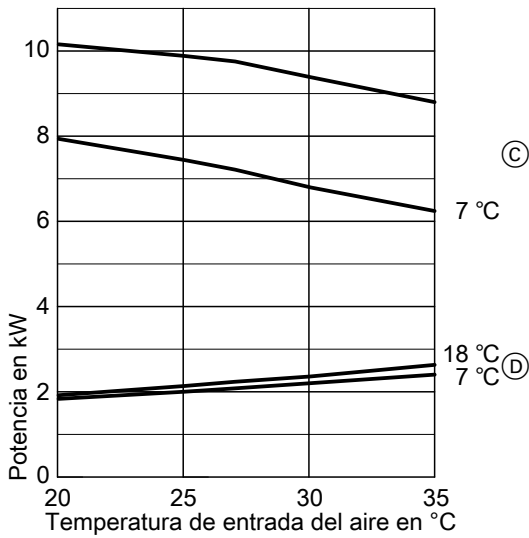
Punto de servicio	W A	°C °C	35						
			-15	-7	2	7	10	20	30
Potencia de calefacción		kW	5,20	6,60	5,60	8,38	8,50	9,90	11,80
Potencia eléctrica consumida		kW	2,53	2,68	1,73	1,96	1,91	1,90	1,88
Coefficiente de rendimiento ε (COP)			2,06	2,49	3,24	4,35	4,48	5,19	6,31

Punto de servicio	W A	°C °C	45						
			-15	-7	2	7	10	20	30
Potencia de calefacción		kW	4,30	5,00	5,30	6,80	7,30	9,30	10,40
Potencia eléctrica consumida		kW	2,70	2,70	2,19	2,31	2,32	2,36	2,32
Coefficiente de rendimiento ε (COP)			1,59	2,11	2,44	2,94	3,15	3,93	4,47

Punto de servicio	W A	°C °C	55						
			-15	-7	2	7	10	20	30
Potencia de calefacción		kW	2,80	3,80	5,10	6,00	6,50	7,80	9,50
Potencia eléctrica consumida		kW	2,40	2,48	2,64	2,77	2,79	2,77	2,86
Coefficiente de rendimiento ε (COP)			1,17	1,53	1,93	2,16	2,34	2,81	3,33

Curvas características (continuación)

Refrigeración (no en el modelo AWB 201.B07)



Curvas características en función de la temperatura de impulsión:
 (C) Potencia frigorífica a temperaturas de impulsión de 18 °C, 7 °C
 (D) Potencia eléctrica consumida de la refrigeración a temperaturas de impulsión de 18 °C, 7 °C

Indicación

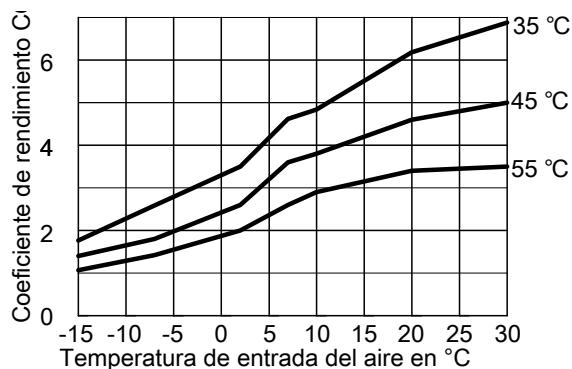
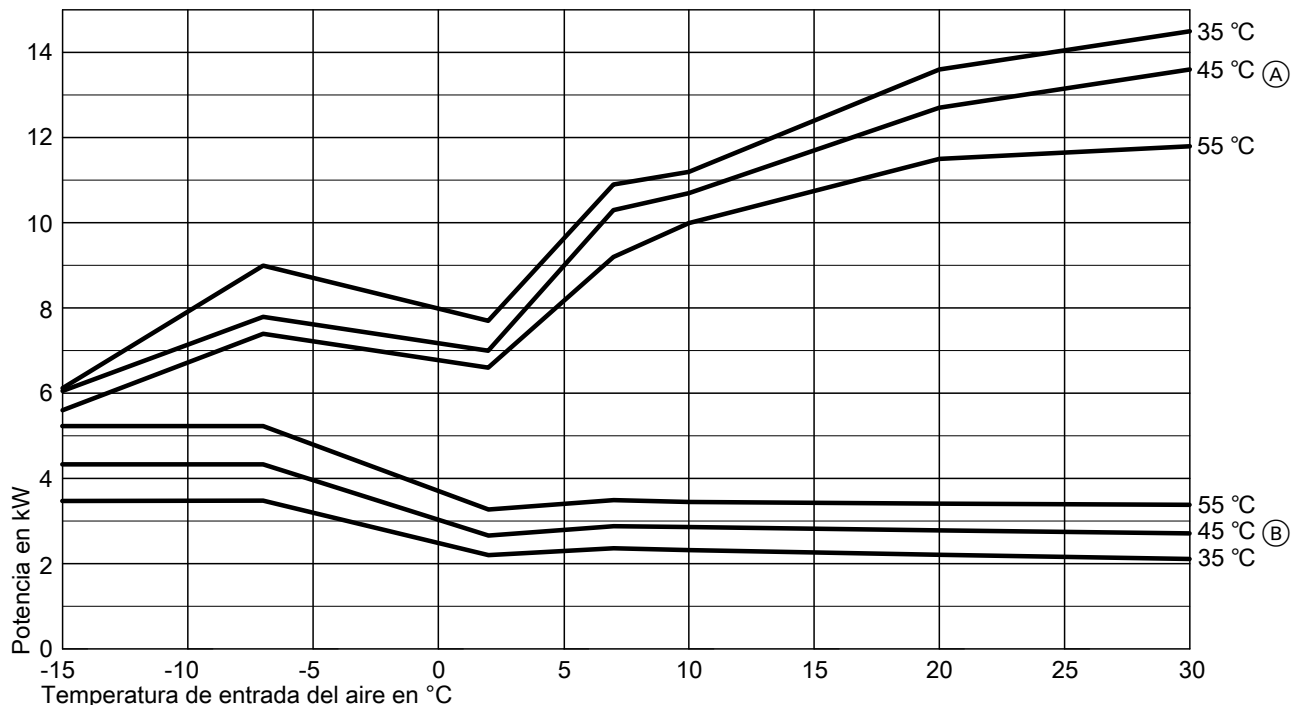
- El cálculo de los datos para el COP de las tablas y los diagramas se basa en la EN 14511.
- Las características de potencia se aplican a equipos nuevos con intercambiadores de calor de placas limpios.

Datos de rendimiento de la refrigeración en los modelos AWB-AC 201.B07, AWT-AC 221.A07, AWT-AC 241.A07

Punto de servicio	W A	°C °C	18					7				
			20	25	27	30	35	20	25	27	30	35
Potencia frigorífica		kW	10,02	9,90	9,80	9,40	8,80	7,90	7,50	7,20	6,80	6,20
Potencia eléctrica consumida		kW	1,91	2,13	2,23	2,35	2,63	1,82	1,99	2,07	2,19	2,40
Coefficiente de eficiencia energética EER			5,33	4,65	4,39	4,00	3,35	4,36	3,74	3,49	3,10	2,60

5.4 Diagramas de potencia en los modelos AWB/AWB-AC 201.B10, AWT-AC 221.A1, AWT-AC 241.A10 (equipos de 230 V)

Calefacción



Curvas características en función de la temperatura de impulsión:

- Ⓐ Potencia de calefacción a temperaturas de impulsión de 35 °C, 45 °C, 55 °C
- Ⓑ Potencia eléctrica consumida de la calefacción a temperaturas de impulsión de 35 °C, 45 °C, 55 °C

Indicación

- El cálculo de los datos para el COP de las tablas y los diagramas se basa en la EN 14511.
- Las características de potencia se aplican a equipos nuevos con intercambiadores de calor de placas limpios.

Datos de rendimiento de la calefacción en los modelos AWB/AWB-AC 201.B10, AWT-AC 221.A10, AWT-AC 241.A10

Punto de servicio	W A	°C °C	35						
			-15	-7	2	7	10	20	30
Potencia de calefacción		kW	6,12	9,00	7,70	10,90	11,20	13,60	14,50
Potencia eléctrica consumida		kW	3,47	3,48	2,20	2,36	2,32	2,21	2,11
Coefficiente de rendimiento ε (COP)			1,76	2,59	3,50	4,62	4,84	6,18	6,88

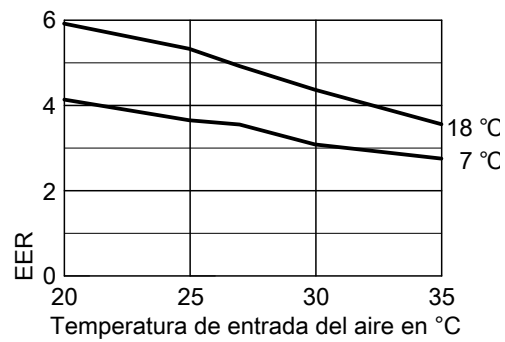
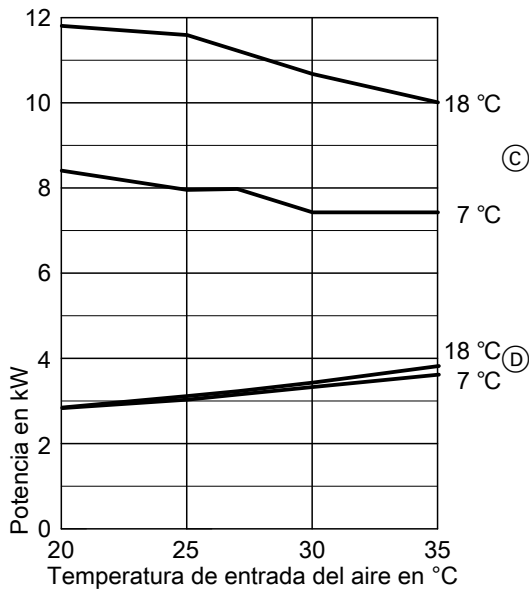
Punto de servicio	W A	°C °C	45						
			-15	-7	2	7	10	20	30
Potencia de calefacción		kW	6,06	7,80	7,00	10,30	10,70	12,70	13,60
Potencia eléctrica consumida		kW	4,33	4,33	2,66	2,88	2,86	2,78	2,71
Coefficiente de rendimiento ε (COP)			1,40	1,80	2,60	3,60	3,80	4,60	5,00

Punto de servicio	W A	°C °C	55						
			-15	-7	2	7	10	20	30
Potencia de calefacción		kW	5,60	7,40	6,60	9,20	10,00	11,50	11,80
Potencia eléctrica consumida		kW	5,23	5,23	3,27	3,49	3,45	3,41	3,38
Coefficiente de rendimiento ε (COP)			1,07	1,42	2,00	2,60	2,90	3,40	3,50

5828 539 ES

Curvas características (continuación)

Refrigeración (no en el modelo AWB 201.B10)



Curvas características en función de la temperatura de impulsión:
 (C) Potencia frigorífica a temperaturas de impulsión de 18 °C, 7 °C
 (D) Potencia eléctrica consumida de la refrigeración a temperaturas de impulsión de 18 °C, 7 °C

Indicación

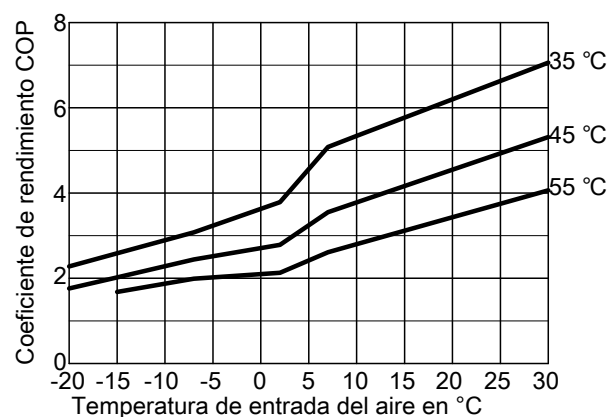
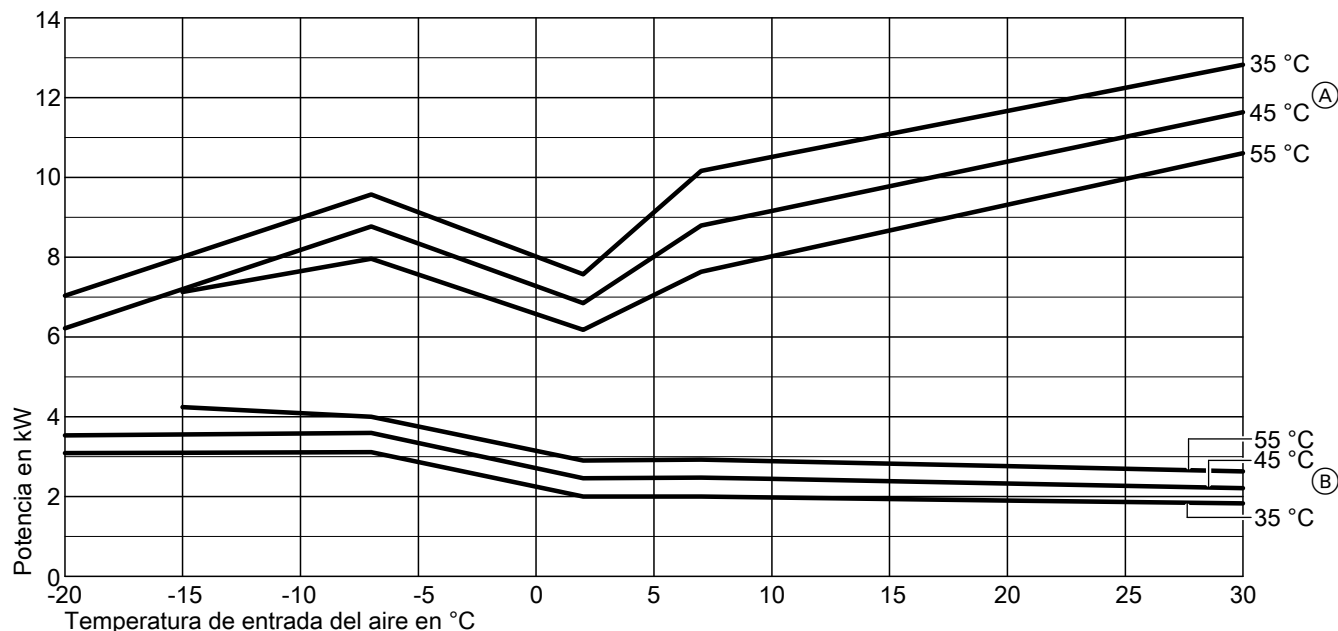
- El cálculo de los datos para el COP de las tablas y los diagramas se basa en la EN 14511.
- Las características de potencia se aplican a equipos nuevos con intercambiadores de calor de placas limpios.

Datos de rendimiento de la refrigeración en los modelos AWB-AC 201.B10, AWT-AC 221.A10, AWT-AC 241.A10

Punto de servicio	W A	°C °C	18					7				
			20	25	27	30	35	20	25	27	30	35
Potencia frigorífica		kW	11,80	11,58	11,21	10,66	10,00	8,39	7,95	7,97	7,42	7,4
Potencia eléctrica consumida		kW	1,99	2,17	2,28	2,44	2,80	2,03	2,18	2,24	2,40	2,69
Coefficiente de eficiencia energética EER			5,93	5,34	4,93	4,37	3,57	4,14	3,65	3,56	3,09	2,75

5.5 Diagramas de potencia en los modelos AWB/AWB-AC 201.C10, AWT-AC 221.B10, AWT-AC 241.B10 (equipos de 400 V)

Calefacción



Curvas características en función de la temperatura de impulsión:

- Ⓐ Potencia de calefacción a temperaturas de impulsión de 35 °C, 45 °C, 55 °C
- Ⓑ Potencia eléctrica consumida de la calefacción a temperaturas de impulsión de 35 °C, 45 °C, 55 °C

Indicación

- El cálculo de los datos para el COP de las tablas y los diagramas se basa en la EN 14511.
- Las características de potencia se aplican a equipos nuevos con intercambiadores de calor de placas limpios.

Datos de rendimiento de la calefacción en los modelos AWB/AWB-AC 201.C10, AWT-AC 221.B10, AWT-AC 241.B10

Punto de servicio	W A	°C °C	35							
			-20	-15	-7	2	7	10	20	30
Potencia de calefacción		kW	7,04	8,01	9,57	7,57	10,16	10,51	11,67	12,82
Potencia eléctrica consumida		kW	3,09	3,10	3,11	2,00	2,00	1,98	1,90	1,83
Coeficiente de rendimiento ε (COP)			2,28	2,59	3,08	3,79	5,08	5,34	6,20	7,06

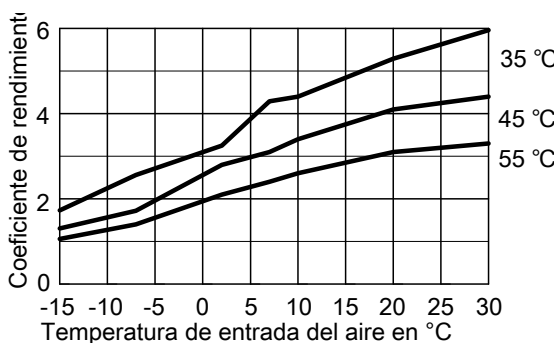
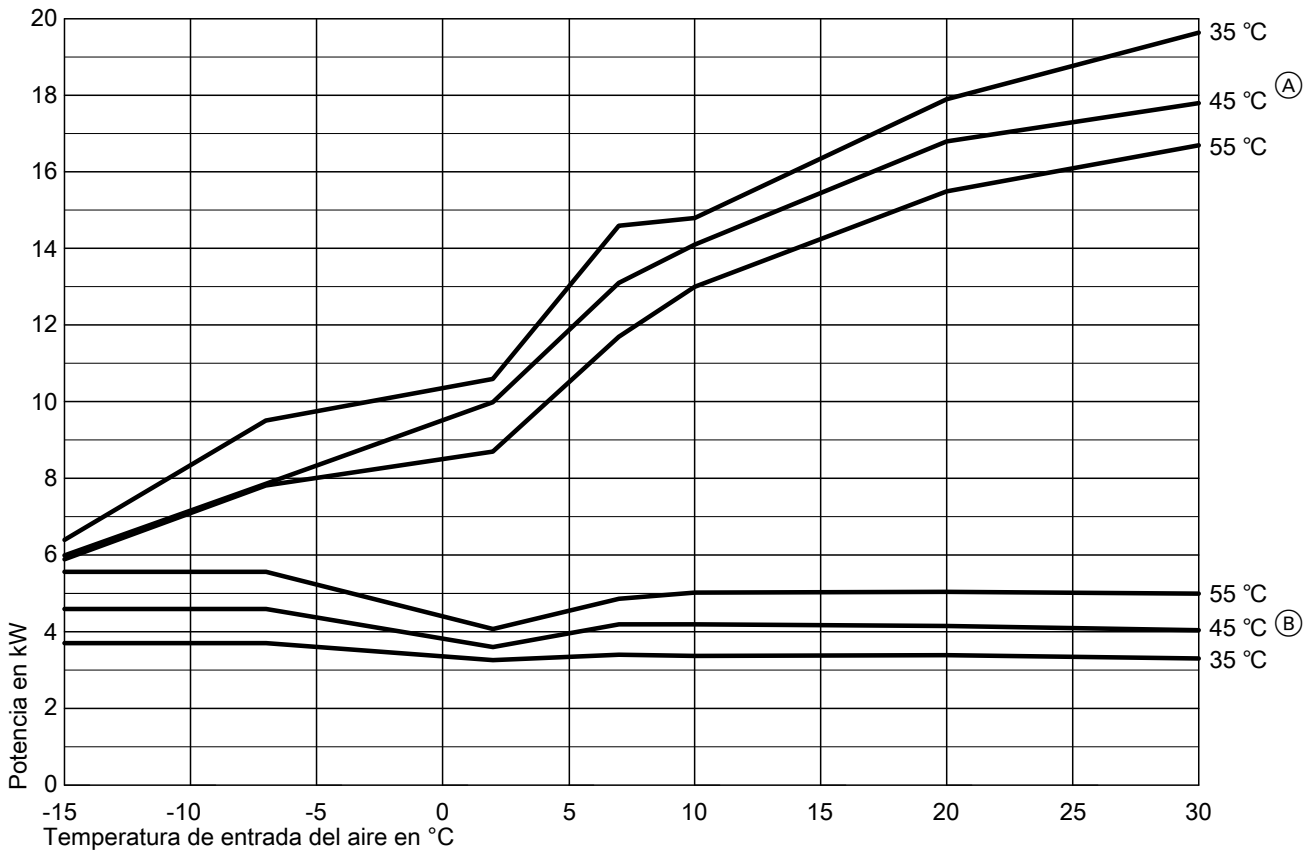
Punto de servicio	W A	°C °C	45							
			-20	-15	-7	2	7	10	20	30
Potencia de calefacción		kW	6,22	7,20	8,77	6,85	8,79	9,16	10,40	11,63
Potencia eléctrica consumida		kW	3,54	3,56	3,59	2,46	2,48	2,44	2,33	2,21
Coeficiente de rendimiento ε (COP)			1,76	2,02	2,44	2,78	3,55	3,78	4,55	5,31

Punto de servicio	W A	°C °C	55							
			-20	-15	-7	2	7	10	20	30
Potencia de calefacción		kW		6,31	7,96	6,18	7,64	8,02	9,32	10,61
Potencia eléctrica consumida		kW		4,07	4,00	2,90	2,93	2,89	2,76	2,63
Coeficiente de rendimiento ε (COP)				1,55	1,99	2,13	2,61	2,80	3,43	4,06

5828 539 ES

5.6 Diagramas de potencia en los modelos AWB/AWB-AC 201.B13, AWT-AC 221.A13, AWT-AC 241.A13 (equipos de 230 V)

Calefacción



Curvas características en función de la temperatura de impulsión:
 (A) Potencia de calefacción a temperaturas de impulsión de 35 °C, 45 °C, 55 °C
 (B) Potencia eléctrica consumida de la calefacción a temperaturas de impulsión de 35 °C, 45 °C, 55 °C

Indicación

- El cálculo de los datos para el COP de las tablas y los diagramas se basa en la EN 14511.
- Las características de potencia se aplican a equipos nuevos con intercambiadores de calor de placas limpios.

Datos de rendimiento de la calefacción en los modelos AWB/AWB-AC 201.B13, AWT-AC 221.A13, AWT-AC 241.A13

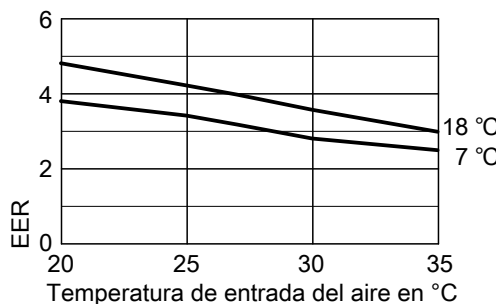
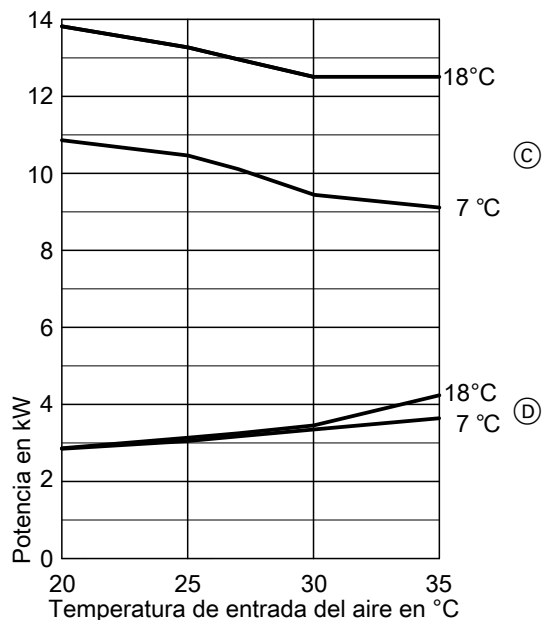
Punto de servicio	W A	°C °C	35						
			-15	-7	2	7	10	20	30
Potencia de calefacción		kW	6,40	9,51	10,60	14,60	14,80	17,90	19,63
Potencia eléctrica consumida		kW	3,70	3,70	3,26	3,40	3,37	3,39	3,30
Coefficiente de rendimiento ε (COP)			1,73	2,56	3,25	4,29	4,40	5,29	5,96

Punto de servicio	W A	°C °C	45						
			-15	-7	2	7	10	20	30
Potencia de calefacción		kW	6,00	7,87	10,00	13,10	14,10	16,80	17,80
Potencia eléctrica consumida		kW	4,59	4,59	3,60	4,19	4,19	4,15	4,04
Coefficiente de rendimiento ε (COP)			1,31	1,72	2,80	3,10	3,40	4,10	4,40

Curvas características (continuación)

Punto de servicio	W A	°C °C	55						
			-15	-7	2	7	10	20	30
Potencia de calefacción		kW	5,90	7,82	8,70	11,70	13,00	15,50	16,70
Potencia eléctrica consumida		kW	5,56	5,56	4,07	4,86	5,02	5,04	4,99
Coefficiente de rendimiento ε (COP)			1,06	1,40	2,10	2,40	2,60	3,10	3,30

Refrigeración (no en el modelo AWB 201.B13)



Curvas características en función de la temperatura de impulsión:
 (C) Potencia frigorífica a temperaturas de impulsión de 18 °C, 7 °C
 (D) Potencia eléctrica consumida de la refrigeración a temperaturas de impulsión de 18 °C, 7 °C

Indicación

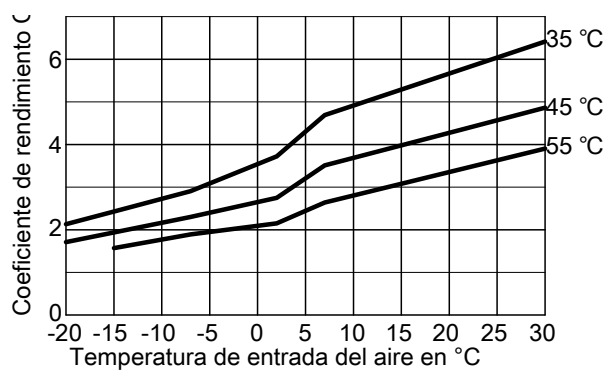
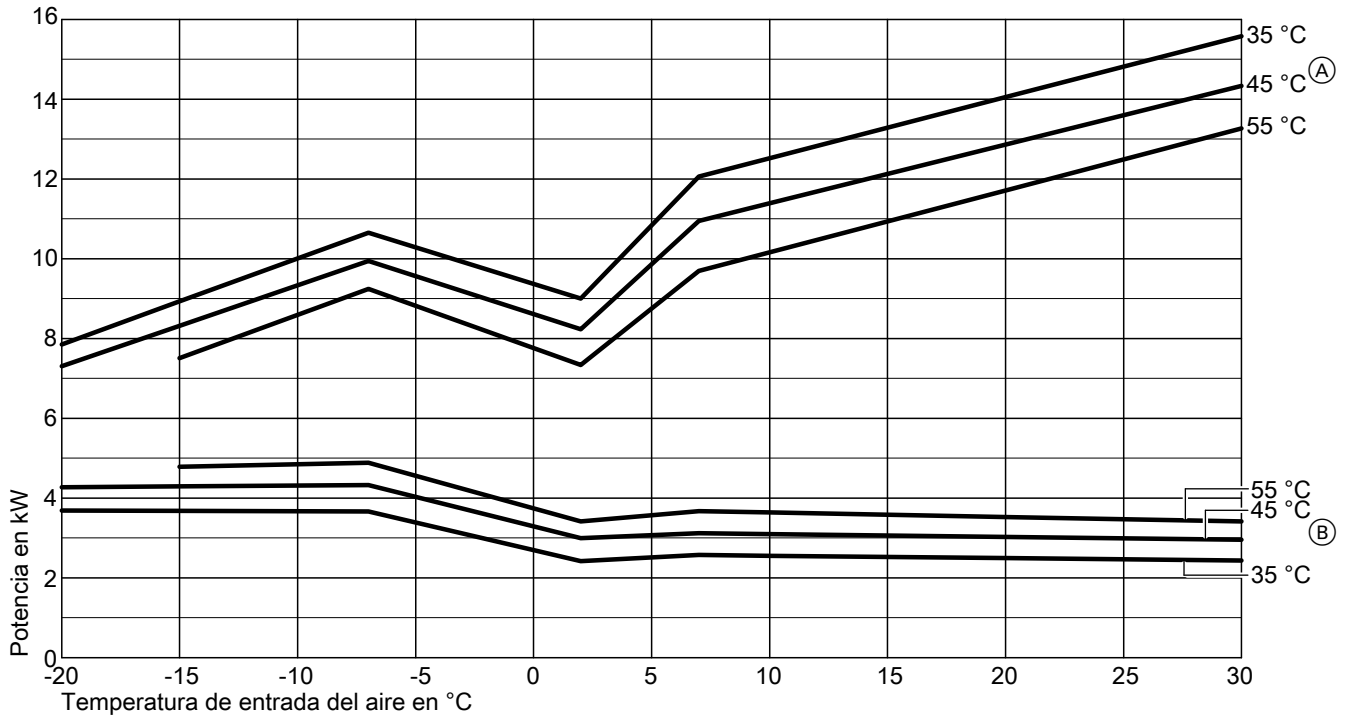
- El cálculo de los datos para el COP de las tablas y los diagramas se basa en la EN 14511.
- Las características de potencia se aplican a equipos nuevos con intercambiadores de calor de placas limpios.

Datos de rendimiento de la refrigeración en los modelos AWB-AC 201.B13, AWT-AC 221.A13, AWT-AC 241.A13

Punto de servicio	W A	°C °C	18					7				
			20	25	27	30	35	20	25	27	30	35
Potencia frigorífica		kW	13,80	13,30	13,00	12,40	12,60	10,90	10,50	10,10	9,40	9,10
Potencia eléctrica consumida		kW	2,86	3,13	3,25	3,45	4,20	2,86	3,06	3,17	3,33	3,64
Coefficiente de eficiencia energética EER			4,83	4,24	3,99	3,58	3,00	3,81	3,43	3,19	2,82	2,50

5.7 Diagramas de potencia en los modelos AWB/AWB-AC 201.C13, AWT-AC 221.B13, AWT-AC 241.B13 (equipos de 400 V

Calefacción



Curvas características en función de la temperatura de impulsión:
 (A) Potencia de calefacción a temperaturas de impulsión de 35 °C, 45 °C, 55 °C
 (B) Potencia eléctrica consumida de la calefacción a temperaturas de impulsión de 35 °C, 45 °C, 55 °C

Indicación

- El cálculo de los datos para el COP de las tablas y los diagramas se basa en la EN 14511.
- Las características de potencia se aplican a equipos nuevos con intercambiadores de calor de placas limpios.

Datos de rendimiento de la calefacción en los modelos AWB/AWB-AC 201.C13, AWT-AC 221.B13, AWT-AC 241.B13

Punto de servicio	W	°C	35								
			A	°C	-20	-15	-7	2	7	10	20
Potencia de calefacción		kW		7,86	8,93	10,65	9,06	12,07	12,52	14,05	15,58
Potencia eléctrica consumida		kW		3,69	3,68	3,67	2,42	2,57	2,55	2,50	2,44
Coefficiente de rendimiento ε (COP)				2,13	2,43	2,91	3,72	4,69	4,92	5,67	6,42

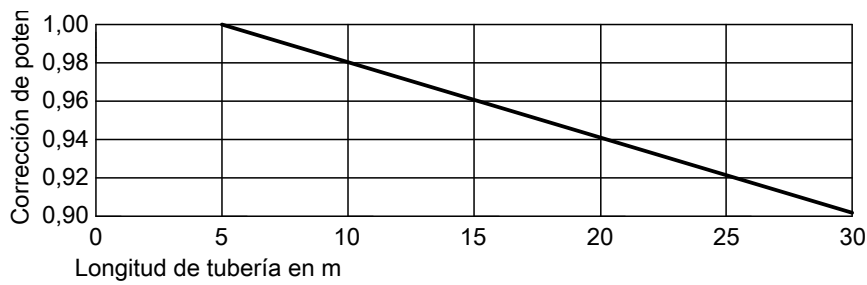
Punto de servicio	W	°C	45								
			A	°C	-20	-15	-7	2	7	10	20
Potencia de calefacción		kW		7,31	8,32	9,95	8,23	10,95	11,39	12,86	14,34
Potencia eléctrica consumida		kW		4,27	4,29	4,33	2,99	3,12	3,10	3,03	2,96
Coefficiente de rendimiento ε (COP)				1,71	1,94	2,30	2,75	3,51	3,69	4,28	4,86

Curvas características (continuación)

Punto de servicio	W	°C	55							
	A	°C	-20	-15	-7	2	7	10	20	30
Potencia de calefacción		kW		7,51	9,24	7,34	9,69	10,16	11,71	13,27
Potencia eléctrica consumida		kW		4,78	4,89	3,41	3,67	3,64	3,53	3,42
Coefficiente de rendimiento ϵ (COP)				1,57	1,89	2,15	2,64	2,81	3,36	3,91

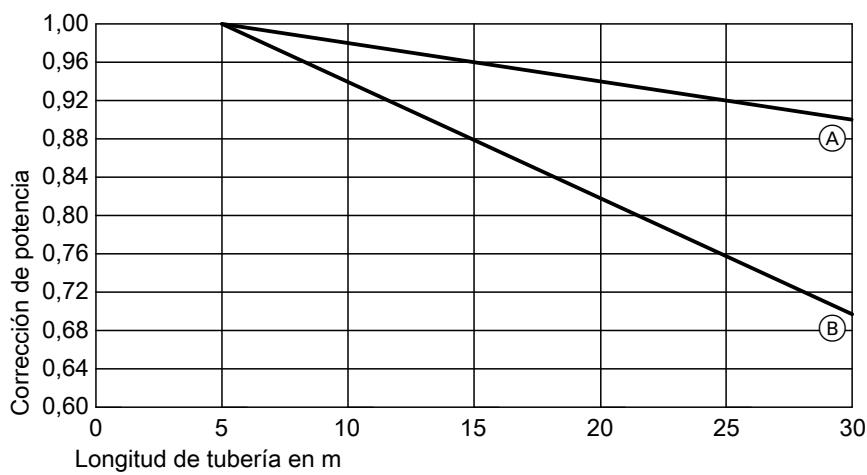
5.8 Factor de corrección de potencia

Calefacción



Referida a A2/W35 y A7/W35

Refrigeración (no en el modelo AWB 201.B)



(A) A35/W18

(B) A35/W7

Ejemplo:

- Modelo AWB-AC 201.B07
- Longitud de las tuberías frigoríficas: 10 m

Potencia corregida:

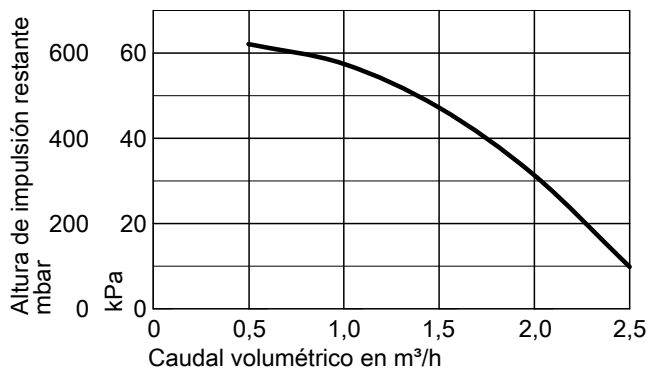
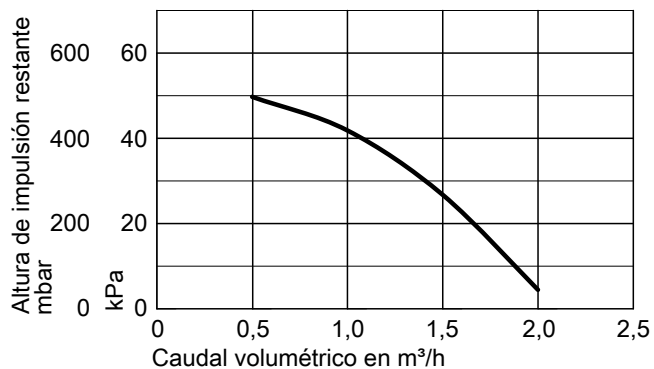
- Potencia térmica nominal referida a A2/W35:
5,6 kW x 0,98 = 5,49 kW
- Potencia frigorífica nominal referida a A35/W7:
6,2 kW x 0,94 = 5,83 kW

5.9 Curvas características de las bombas

Alturas de impulsión restantes con la bomba de circulación integrada

Modelos AWB/AWB-AC 201.B04 hasta B07, AWT-AC 221.A04 hasta A07, AWT-AC 241.A04 hasta A07

AWT-AC 221.B10/B13, AWT-AC 241.A10/A13, AWT-AC 241.B10/B13



Modelos AWB/AWB-AC 201.B10/B13, AWB/AWB-AC 201.C10/C13, AWT-AC 221.A10/A13,

Interacumulador de A.C.S. para Vitocal 200-S

6.1 Vitocell 100-V, modelo CVW

Tener en cuenta las indicaciones para el dimensionado del interacumulador de A.C.S.: Consultar a partir de la página 109.

Para la producción de A.C.S. en combinación con bombas de calor hasta 16 kW y colectores de energía solar, también apropiado para calderas y sistemas centralizados de calefacción.

Adecuado para las siguientes instalaciones:

- Temperatura de A.C.S. hasta **95 °C**
- Temperatura de impulsión del agua de calefacción hasta **110 °C**

- Temperatura de impulsión solar hasta **140 °C**
- Presión de servicio del **circuito primario de caldera hasta 10 bar (1,0 MPa)**
- Presión de servicio del **circuito solar hasta 10 bar (1,0 MPa)**
- Presión de servicio del **circuito secundario de A.C.S. hasta 10 bar (1,0 MPa)**

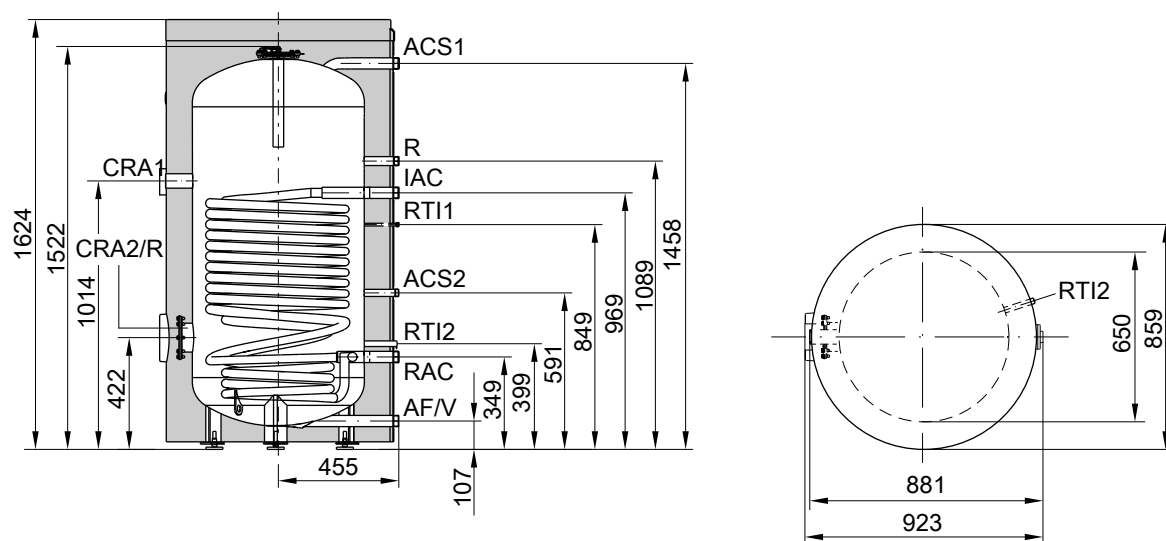
Modelo		CVW
Capacidad del interacumulador	I	390
N.º registro DIN		9W173-13MC/E
Producción continua con una producción de A.C.S. de 10 a 45 °C y una temperatura de impulsión del agua de calefacción de ... para los caudales volumétricos de agua de calefacción que se indican abajo	90 °C kW l/h 80 °C kW l/h 70 °C kW l/h 60 °C kW l/h 50 °C kW l/h	109 2678 87 2138 77 1892 48 1179 26 639
Producción continua con una producción de A.C.S. de 10 a 60 °C y una temperatura de impulsión del agua de calefacción de ... para los caudales volumétricos de agua de calefacción que se indican abajo	90 °C kW l/h 80 °C kW l/h 70 °C kW l/h	98 1686 78 1342 54 929
Caudal volumétrico de agua de calefacción para los valores de producción continua indicados	m ³ /h	3,0
Consumo por unidad de tiempo	l/min	15
Volumen de agua consumible sin calentamiento posterior		
– Volumen del interacumulador calentado a 45 °C, Agua a t = 45 °C (constante)	l	280
– Volumen del interacumulador calentado a 55 °C, Agua a t = 55 °C (constante)	l	280
Tiempo de calentamiento si se conecta una bomba de calor de una potencia térmica nominal de 16 kW y una temperatura de impulsión del agua de calefacción de 55 o 65 °C		
– con calentamiento de A.C.S. de 10 a 45 °C	min	60
– con calentamiento de A.C.S. de 10 a 55 °C	min	77
Potencia máx. conectable de una bomba de calor con una temperatura de impulsión del agua de calefacción de 65 °C, una temperatura de A.C.S. de 55 °C y el caudal volumétrico de agua de calefacción indicado	kW	16
Superficie de apertura máx. conectable al juego del intercambiador de calor solar (accesorio)		
– Vitosol-F	m ²	11,5
– Vitosol-T	m ²	6
Índice de rendimiento N_L en combinación con una bomba de calor		
Temperatura de acumulación 45 °C		2,4
50 °C		3,0
Consumo por disposición q _{BS} con una diferencia de temperatura de 45 K según EN 12897:2006	kWh/24 h	1,80
Dimensiones		
Longitud (∅)	mm	859
	mm	650
Anchura total	mm	923
	mm	881
Altura	mm	1624
	mm	1522
Medida de inclinación	mm	1550
Peso total con aislamiento térmico	kg	190
Peso total de servicio con resistencia eléctrica de apoyo	kg	582
Volumen de agua de calefacción	l	27

Interacumulador de A.C.S. para Vitocal 200-S (continuación)

Modelo		CVW
Superficie de transmisión	m ²	4,1
Conexiones		
Impulsión y retorno del agua de calefacción (rosca exterior)	R	1¼
Agua sanitaria, A.C.S. (rosca exterior)	R	1¼
Juego de intercambiador de calor solar (rosca exterior)	R	¾
Recirculación (rosca exterior)	R	1
Resistencia eléctrica de apoyo (rosca interior)	Rp	1½
Clase de eficiencia energética		B

Indicación sobre la producción continua

En la planificación con la producción continua indicada o calculada debe incluirse la bomba de circulación correspondiente. La producción continua indicada solo se alcanzará si la potencia térmica nominal de la caldera es \geq que la de la producción continua.



- E Vaciado
- CRA1 Conexión de la resistencia de apoyo
- CRA2 Brida de registro de la resistencia eléctrica de apoyo
- RAC Retorno del agua de calefacción
- IAC Impulsión del agua de calefacción
- AF Agua fría
- R Registro de inspección y limpieza con tapa de brida
- RTI1 Vaina de inmersión de la sonda de temperatura del interacumulador de la regulación de la temperatura del acumulador (diámetro interior 7 mm)

- RTI2 Vaina de inmersión de la sonda de temperatura del juego del intercambiador de calor solar (diámetro interior 16 mm)
- ACS1 Agua caliente sanitaria
- ACS2 Agua caliente sanitaria del juego de intercambiador de calor solar
- R Recirculación

Índice de rendimiento N_L

Según la norma DIN 4708, sin limitación de la temperatura de retorno.

Temperatura de acumulación T_{ac} = temperatura de entrada del agua fría + 50 K ^{+5 K/-0 K}

Índice de rendimiento N_L con una temperatura de impulsión del agua de calefacción de

90 °C	16,5
80 °C	15,5
70 °C	12,0

Indicación sobre el índice de rendimiento N_L

El índice de rendimiento N_L varía en función de la temperatura de acumulación T_{ac} .

Valores orientativos

- $T_{ac} = 60\text{ °C} \rightarrow 1,0 \times N_L$
- $T_{ac} = 55\text{ °C} \rightarrow 0,75 \times N_L$
- $T_{ac} = 50\text{ °C} \rightarrow 0,55 \times N_L$
- $T_{ac} = 45\text{ °C} \rightarrow 0,3 \times N_L$

Rendimiento instantáneo (durante 10 minutos)

Referido al índice de rendimiento N_L .

Producción de A.C.S. de 10 a 45 °C sin limitación de la temperatura de retorno.

Interacumulador de A.C.S. para Vitocal 200-S (continuación)

Rendimiento instantáneo (l/10 min) con una temperatura de impulsión del agua de calefacción de

90 °C	540
80 °C	521
70 °C	455

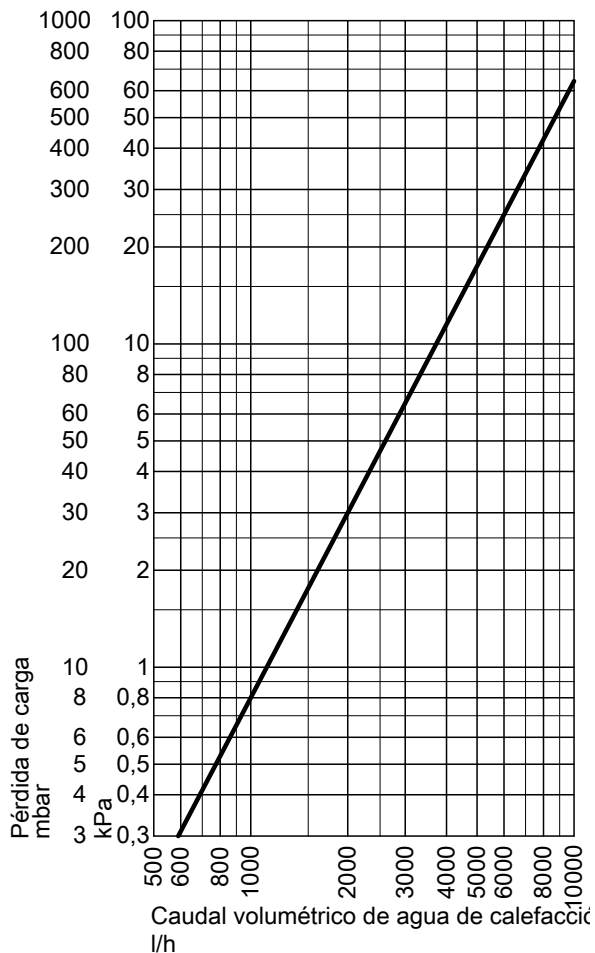
Caudal máx. de consumo (durante 10 minutos)

Referido al índice de rendimiento N_L .
Con calentamiento posterior.
Producción de A.C.S. de 10 a 45 °C.

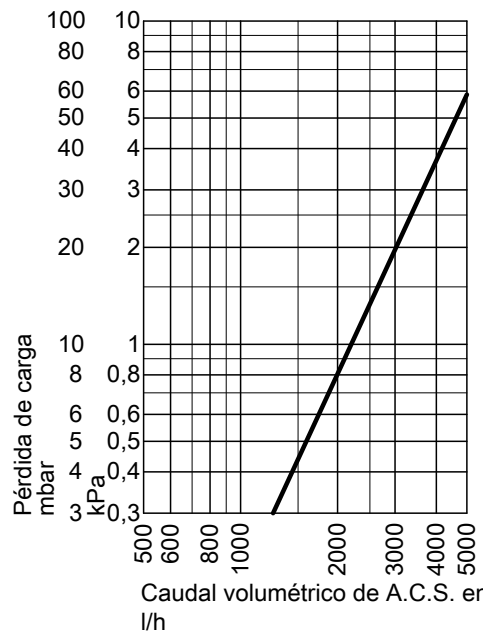
Caudal máx. de consumo (l/min) con una temperatura de impulsión del agua de calefacción de

90 °C	54
80 °C	52
70 °C	46

Pérdidas de carga



Pérdida de carga del circuito primario de caldera



Pérdida de carga del circuito secundario de A.C.S.

6.2 Vitocell 100-V, modelo CVA

Tener en cuenta las indicaciones para el dimensionado del interacumulador de A.C.S.: Consultar a partir de la página 109.

Para la producción de A.C.S. en combinación con calderas y sistemas centralizados de calefacción, opcionalmente con resistencia de apoyo como accesorio para el interacumulador de A.C.S. con 300 y 500 l de capacidad.

- Presión de servicio del **circuito primario de caldera hasta 25 bar (2,5 MPa)**
- Presión de servicio del **circuito secundario de A.C.S. hasta 10 bar (1,0 MPa)**

Adecuado para las siguientes instalaciones:

- Temperatura de A.C.S. hasta **95 °C**
- Temperatura de impulsión del agua de calefacción hasta **160 °C**

Modelo			CVAA-A/CVA	CVAA-A/CVA	CVAA	CVA	CVA	CVA
Capacidad del interacumulador	l		160	200	300	500	750	1000
Número de registro DIN			9W241/11-13 MC/E					
Producción continua	90 °C	kW	40	40	53	70	123	136
con una producción de A.C.S. de		l/h	982	982	1302	1720	3022	3341
10 a 45 °C y una temperatura de impulsión del agua de calefacción	80 °C	kW	32	32	44	58	99	111
de ... para los caudales de agua de calefacción que se indican abajo		l/h	786	786	1081	1425	2432	2725
	70 °C	kW	25	25	33	45	75	86
		l/h	614	614	811	1106	1843	2113
	60 °C	kW	17	17	23	32	53	59
		l/h	417	417	565	786	1302	1450
	50 °C	kW	9	9	18	24	28	33
		l/h	221	221	442	589	688	810
Producción continua	90 °C	kW	36	36	45	53	102	121
con una producción de A.C.S. de		l/h	619	619	774	911	1754	2081
10 a 60 °C y una temperatura de impulsión del agua de calefacción	80 °C	kW	28	28	34	44	77	91
de ... para el caudal volumétrico de agua de calefacción que se indica abajo		l/h	482	482	584	756	1324	1565
	70 °C	kW	19	19	23	33	53	61
		l/h	327	327	395	567	912	1050
Caudal volumétrico de agua de calefacción para los valores de producción continua indicados	m ³ /h		3,0	3,0	3,0	3,0	5,0	5,0
Consumo por disposición según EN 12897:2006 Q _{ST} de 45 K de diferencia de temperatura	kWh/24 h		0,97 / 1,35	1,04 / 1,46	1,65	1,95	3,0	3,54
Dimensiones								
Longitud (∅)								
– con aislamiento térmico	a	mm	581	581	667	859	960	1060
– sin aislamiento térmico		mm	—	—	—	650	750	850
Anchura								
– con aislamiento térmico	b	mm	605	605	744	923	1045	1145
– sin aislamiento térmico		mm	—	—	—	837	947	1047
Altura								
– con aislamiento térmico	c	mm	1189	1409	1734	1948	2106	2166
– sin aislamiento térmico		mm	—	—	—	1844	2005	2060
Medida de inclinación								
– con aislamiento térmico		mm	1260	1460	1825	—	—	—
– sin aislamiento térmico		mm	—	—	—	1860	2050	2100
Altura de montaje		mm	—	—	—	2045	2190	2250
Peso total con aislamiento térmico	kg		86	97	156	181	295	367
Volumen de agua de calefacción	l		5,5	5,5	10,0	12,5	24,5	26,8
Superficie de transmisión	m ²		1,0	1,0	1,5	1,9	3,7	4,0
Conexiones (roscas exteriores)								
Impulsión y retorno del agua de calefacción	R		1	1	1	1	1¼	1¼
Agua fría, agua caliente	R		¾	¾	1	1¼	1¼	1¼
Recirculación	R		¾	¾	1	1	1¼	1¼
Clase de eficiencia energética			A/B	A/B	B	B	—	—

Indicación sobre la producción continua

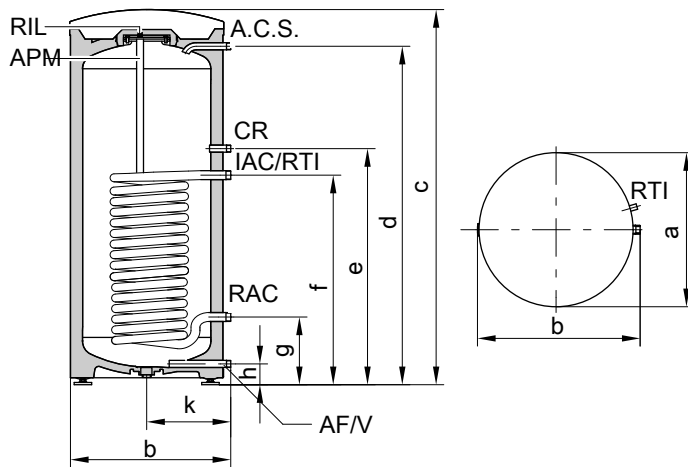
En la planificación con la producción continua indicada o calculada debe incluirse la bomba de circulación correspondiente. La producción continua indicada solo se alcanzará si la potencia térmica nominal de la caldera es \geq que la de la producción continua.

Indicación

Hasta 300 litros de capacidad del interacumulador también disponible como Vitocell 100-W en color "blanco".

Interacumulador de A.C.S. para Vitocal 200-S (continuación)

Vitocell 100-V, modelo CVA/CVAA-A, de 160 a 200 litros de capacidad



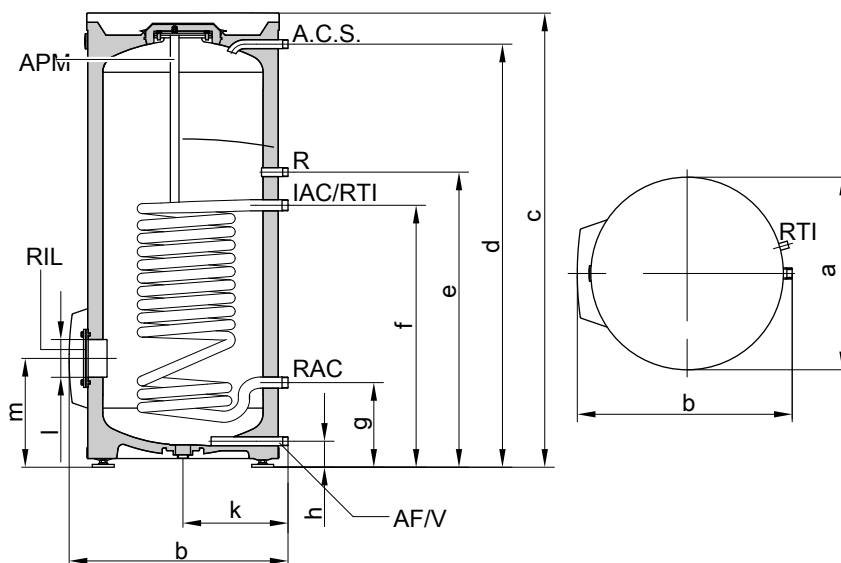
RIL Registro de inspección y limpieza
V Vaciado
RAC Retorno del agua de calefacción
IAC Impulsión del agua de calefacción
AF Agua fría

APM Ánodo de protección de magnesio
A.C.S. Agua caliente sanitaria
R Recirculación

RTI Sonda de temperatura de la regulación de la temperatura del interacumulador o regulador de temperatura (diámetro interior de la vaina de inmersión 16 mm)

Capacidad del interacumulador		160	200
Longitud (∅)	a mm	581	581
Anchura	b mm	605	605
Altura	c mm	1189	1409
	d mm	1050	1270
	e mm	884	884
	f mm	634	634
	g mm	249	249
	h mm	72	72
	k mm	317	317

Vitocell 100-V, modelo CVAA, 300 l de capacidad



RIL Registro de inspección y limpieza
V Vaciado
RAC Retorno del agua de calefacción
IAC Impulsión del agua de calefacción

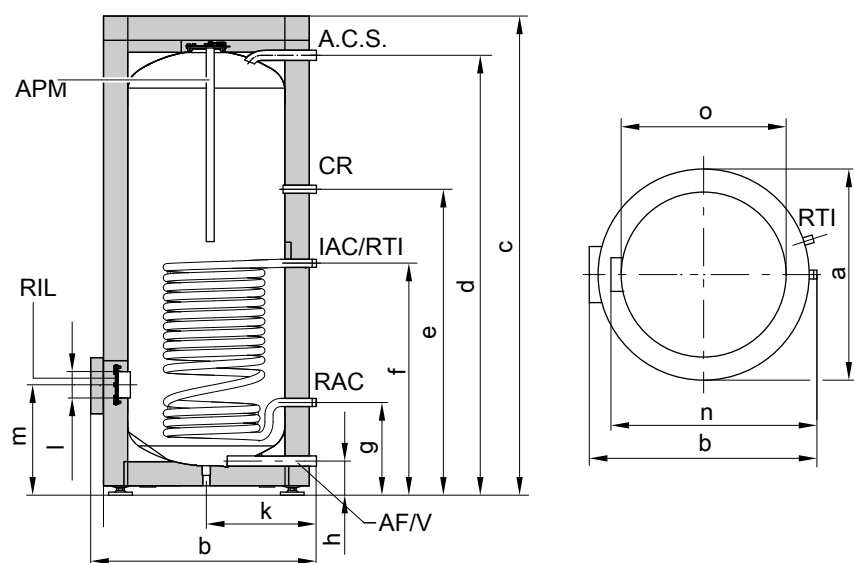
AF Agua fría
RTI Sonda de temperatura de la regulación de la temperatura del interacumulador o regulador de temperatura (diámetro interior de la vaina de inmersión 16 mm)

Interacumulador de A.C.S. para Vitocal 200-S (continuación)

APM Ánodo de protección de magnesio
 A.C.S. Agua caliente sanitaria
 R Recirculación

Capacidad del interacumulador		I	300
Longitud (∅)	a	mm	667
Anchura	b	mm	744
Altura	c	mm	1734
	d	mm	1600
	e	mm	1115
	f	mm	875
	g	mm	260
	h	mm	76
	k	mm	361
	l	mm	∅ 100
	m	mm	333

Vitocell 100-V, modelo CVA, 500 l de capacidad



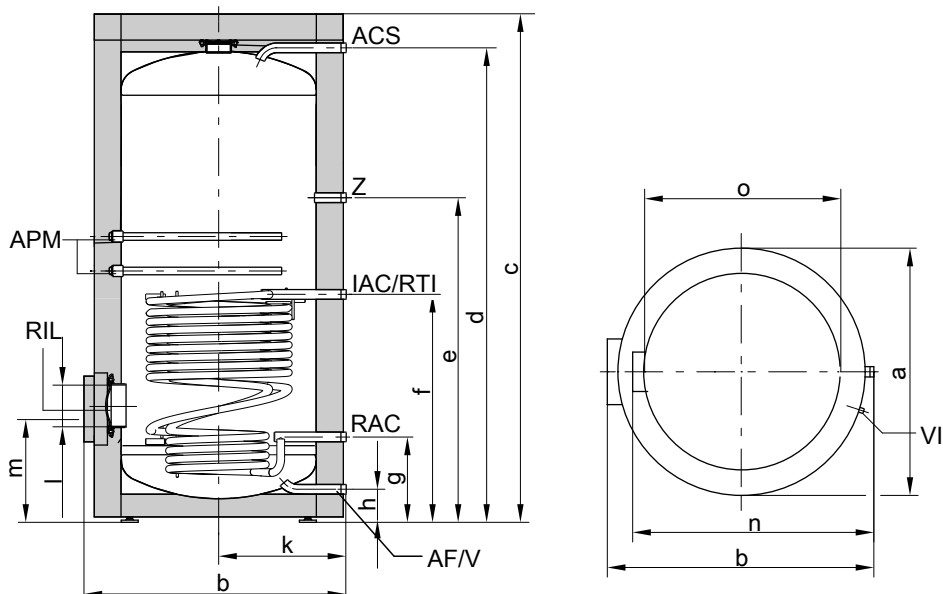
RIL Registro de inspección y limpieza
 V Vaciado
 RAC Retorno del agua de calefacción
 IAC Impulsión del agua de calefacción
 AF Agua fría
 RTI Sonda de temperatura de la regulación de la temperatura del interacumulador o regulador de temperatura (diámetro interior de la vaina de inmersión 16 mm)

APM Ánodo de protección de magnesio
 A.C.S. Agua caliente sanitaria
 R Recirculación

Capacidad del interacumulador		I	500
Longitud (∅)	a	mm	859
Anchura	b	mm	923
Altura	c	mm	1948
	d	mm	1784
	e	mm	1230
	f	mm	924
	g	mm	349
	h	mm	107
	k	mm	455
	l	mm	∅ 100
	m	mm	422
	n	mm	837
sin aislamiento térmico	o	mm	∅ 650

Interacumulador de A.C.S. para Vitocal 200-S (continuación)

Vitocell 100-V, modelo CVA, de 750 a 1000 litros de capacidad



RIL Registro de inspección y limpieza

V Vaciado

RAC Retorno del agua de calefacción

IAC Impulsión del agua de calefacción

AF Agua fría

RTI Sonda de temperatura de la regulación de la temperatura del interacumulador o regulador de temperatura (diámetro interior de la vaina de inmersión 16 mm)

APM Ánodo de protección de magnesio

A.C.S. Agua caliente sanitaria

R Recirculación

Capacidad del inter-acumulador		I	750	1000
Longitud (∅)	a	mm	960	1060
Anchura	b	mm	1045	1145
Altura	c	mm	2106	2166
	d	mm	1923	2025
	e	mm	1327	1373
	f	mm	901	952
	g	mm	321	332
	h	mm	104	104
	k	mm	505	555
	l	mm	∅ 180	∅ 180
	m	mm	457	468
	n	mm	947	1047
sin aislamiento térmico	o	mm	∅ 750	∅ 850

Índice de rendimiento N_L

Según DIN 4708.

Temperatura de acumulación T_{ac} = temperatura de entrada del agua fría + 50 K +5 K/-0 K

Capacidad del interacumulador	I	160	200	300	500	750	1000
Índice de rendimiento N_L con una temperatura de impulsión del agua de calefacción de							
90 °C		2,5	4,0	9,7	21,0	40,0	45,0
80 °C		2,4	3,7	9,3	19,0	34,0	43,0
70 °C		2,2	3,5	8,7	16,5	26,5	40,0

Interacumulador de A.C.S. para Vitocal 200-S (continuación)

Indicación sobre el índice de rendimiento N_L

El índice de rendimiento N_L varía en función de la temperatura de acumulación T_{ac} .

Valores orientativos

- $T_{ac} = 60\text{ °C} \rightarrow 1,0 \times N_L$
- $T_{ac} = 55\text{ °C} \rightarrow 0,75 \times N_L$
- $T_{ac} = 50\text{ °C} \rightarrow 0,55 \times N_L$
- $T_{ac} = 45\text{ °C} \rightarrow 0,3 \times N_L$

Rendimiento instantáneo (durante 10 minutos)

Referido al índice de rendimiento N_L .

Producción de A.C.S. de 10 a 45 °C.

Capacidad del interacumulador	l	160	200	300	500	750	1000
Rendimiento instantáneo (l/10 min) con una temperatura de impulsión del agua de calefacción de							
90 °C		210	262	407	618	898	962
80 °C		207	252	399	583	814	939
70 °C		199	246	385	540	704	898

Caudal máx. de consumo (durante 10 minutos)

Referido al índice de rendimiento N_L .

Con calentamiento posterior.

Producción de A.C.S. de 10 a 45 °C.

Capacidad del interacumulador	l	160	200	300	500	750	1000
Caudal máx. de consumo (l/min) con una temperatura de impulsión del agua de calefacción de							
90 °C		21	26	41	62	90	96
80 °C		21	25	40	58	81	94
70 °C		20	25	39	54	70	90

Volumen de agua consumible

Volumen del interacumulador calentado a 60 °C.

Sin calentamiento posterior.

Capacidad del interacumulador	l	160	200	300	500	750	1000
Consumo por unidad de tiempo	l/min	10	10	15	15	20	20
Volumen de agua consumible	l	120	145	240	420	615	835
Agua a $t = 60\text{ °C}$ (constante)							

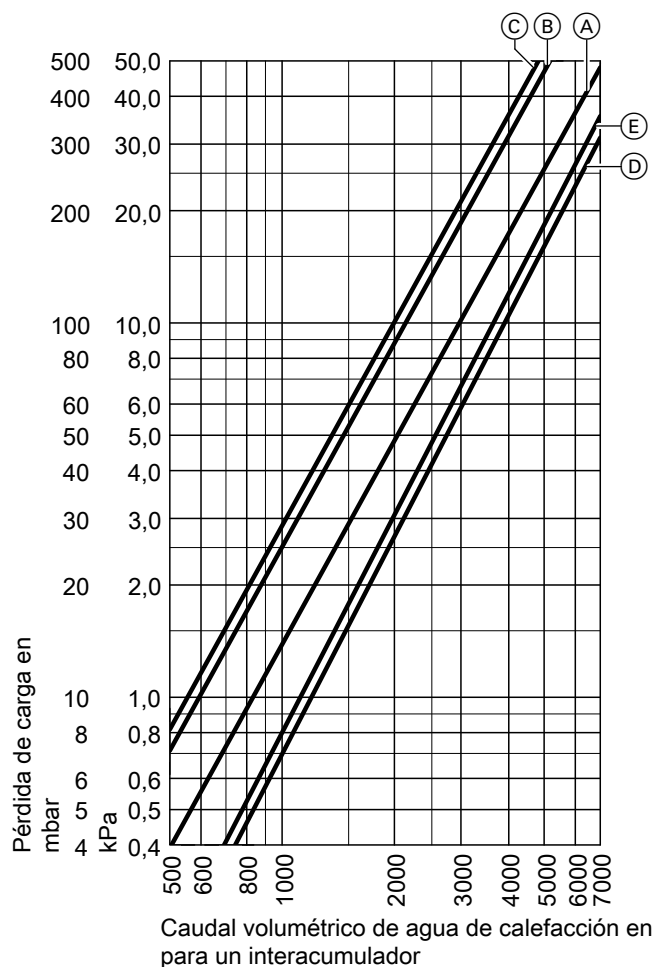
Tiempo de calentamiento

Los tiempos de calentamiento se alcanzan cuando se dispone de la potencia constante máxima del interacumulador de A.C.S. a la temperatura de impulsión correspondiente del agua de calefacción y de un calentamiento de A.C.S. de 10 a 60 °C.

Capacidad del interacumulador	l	160	200	300	500	750	1000
Tiempo de calentamiento (min) con una temperatura de impulsión del agua de calefacción de							
90 °C		19	19	23	28	24	36
80 °C		24	24	31	36	33	46
70 °C		34	37	45	50	47	71

Interacumulador de A.C.S. para Vitocal 200-S (continuación)

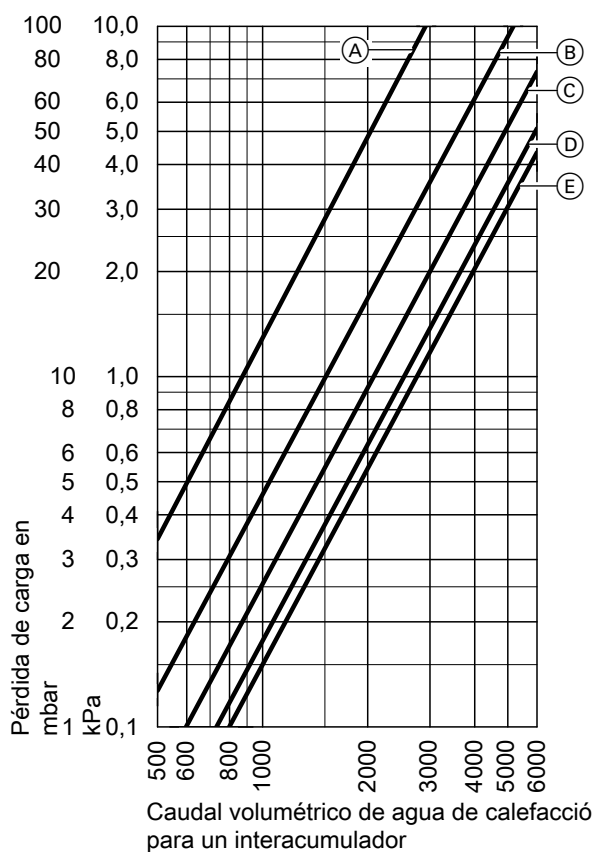
Pérdidas de carga



Pérdida de carga del circuito primario de caldera

- (A) Capacidad del interacumulador de 160 y 200 l
- (B) Capacidad del interacumulador de 300 l
- (C) Capacidad del interacumulador de 500 l

- (D) Capacidad del interacumulador de 750 l
- (E) Capacidad del interacumulador de 1000 l



Pérdida de carga del circuito secundario de A.C.S.

- (A) Capacidad del interacumulador de 160 y 200 l
- (B) Capacidad del interacumulador de 300 l
- (C) Capacidad del interacumulador de 500 l
- (D) Capacidad del interacumulador de 750 l
- (E) Capacidad del interacumulador de 1000 l

6.3 Vitocell 100-B, modelo CVB

Tener en cuenta las indicaciones para el dimensionado del interacumulador de A.C.S.: Consultar a partir de la página 109.

Para la producción de A.C.S. en combinación con calderas y colectores de energía solar para funcionamiento bivalente.

Adecuado para las siguientes instalaciones:

- Temperatura de A.C.S. hasta **95 °C**
- Temperatura de impulsión del agua de calefacción hasta **160 °C**

- Temperatura de impulsión solar hasta **160 °C**.
- Presión de servicio del **circuito primario de caldera hasta 10 bar (1,0 MPa)**
- Presión de servicio del **circuito solar hasta 10 bar (1,0 MPa)**
- Presión de servicio del **circuito secundario de A.C.S. hasta 10 bar (1,0 MPa)**

Modelo		CVBB		CVB		CVB		
Capacidad del interacumulador		300		400		500		
Serpentín		Superior	Inferior	Superior	Inferior	Superior	Inferior	
N.º registro DIN		9W242/11-13 MC/E						
Producción continua								
con una producción de A.C.S. de 10 a 45 °C y una temperatura de impulsión del agua de calefacción de ... para los caudales volumétricos de agua de calefacción que se indican abajo	90 °C	kW	31	53	42	63	47	70
		l/h	761	1302	1032	1548	1154	1720
	80 °C	kW	26	44	33	52	40	58
		l/h	638	1081	811	1278	982	1425
	70 °C	kW	20	33	25	39	30	45
	l/h	491	811	614	958	737	1106	
	60 °C	kW	15	23	17	27	22	32
	l/h	368	565	418	663	540	786	
	50 °C	kW	11	18	10	13	16	24
	l/h	270	442	246	319	393	589	
Producción continua								
con una producción de A.C.S. de 10 a 60 °C y una temperatura de impulsión del agua de calefacción de ... para los caudales volumétricos de agua de calefacción que se indican abajo	90 °C	kW	23	45	36	56	36	53
		l/h	395	774	619	963	619	911
	80 °C	kW	20	34	27	42	30	44
	l/h	344	584	464	722	516	756	
	70 °C	kW	15	23	18	29	22	33
	l/h	258	395	310	499	378	567	
Caudal volumétrico de agua de calefacción para los valores de producción continua indicados		m³/h	3,0		3,0		3,0	
Potencia máx. conectable de una bomba de calor con 55 °C de impulsión del agua de calefacción y 45 °C de temperatura de A.C.S. con el caudal volumétrico de agua de calefacción especificado (ambos serpentines conectados en serie)		kW	8		8		10	
Consumo por disposición según EN 12897:2006 Q _{ST} de 45 K de diferencia de temperatura		kWh/24 h	1,65		1,80		1,95	
Volumen: parte de disposición de servicio V_{aux}		l	127		167		231	
Volumen: circuito solar V_{sol}		l	173		233		269	
Dimensiones								
Longitud a (∅)	– con aislamiento térmico	mm	667		859		859	
	– sin aislamiento térmico	mm	–		650		650	
Anchura total b	– con aislamiento térmico	mm	744		923		923	
	– sin aislamiento térmico	mm	–		881		881	
Altura c	– con aislamiento térmico	mm	1734		1624		1948	
	– sin aislamiento térmico	mm	–		1518		1844	
Medida de inclinación	– con aislamiento térmico	mm	1825		–		–	
	– sin aislamiento térmico	mm	–		1550		1860	
Peso total con aislamiento térmico		kg	160		167		205	
Peso total de servicio con resistencia eléctrica de apoyo		kg	468		569		707	
Volumen de agua de calefacción		l	6	10	6,5	10,5	9	12,5
Superficie de transmisión		m²	0,9	1,5	1,0	1,5	1,4	1,9
Conexiones								
Serpentines (rosca exterior)		R	1		1		1	
Agua sanitaria, A.C.S. (rosca exterior)		R	1		1¼		1¼	
Recirculación (rosca exterior)		R	1		1		1	
Resistencia eléctrica de apoyo (rosca interior)		Rp	1½		1½		1½	
Clase de eficiencia energética			B		B		B	

Indicaciones sobre el serpentín superior

El serpentín superior ha sido diseñado para la conexión a un generador de calor.

Indicaciones sobre el serpentín inferior

El serpentín inferior ha sido diseñado para la conexión a colectores de energía solar.

Para el montaje de la sonda de temperatura del interacumulador debe utilizarse el codo roscado con vaina de inmersión que viene incluido en el volumen de suministro.

Interacumulador de A.C.S. para Vitocal 200-S (continuación)

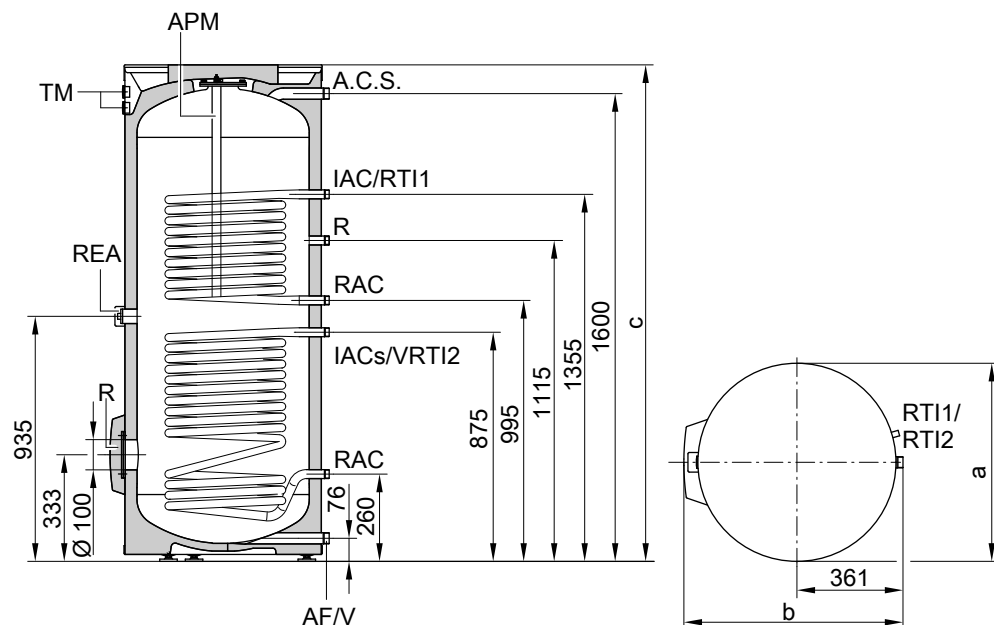
Indicación sobre la producción continua

En la planificación con la producción continua indicada o calculada debe incluirse la bomba de circulación correspondiente. La producción continua indicada solo se alcanzará si la potencia térmica nominal de la caldera es \geq que la de la producción continua.

Indicación

Vitocell 100-W con 300 y 400 l de capacidad también puede suministrarse en color blanco.

Vitocell 100-B, modelo CVBB, 300 l de capacidad,



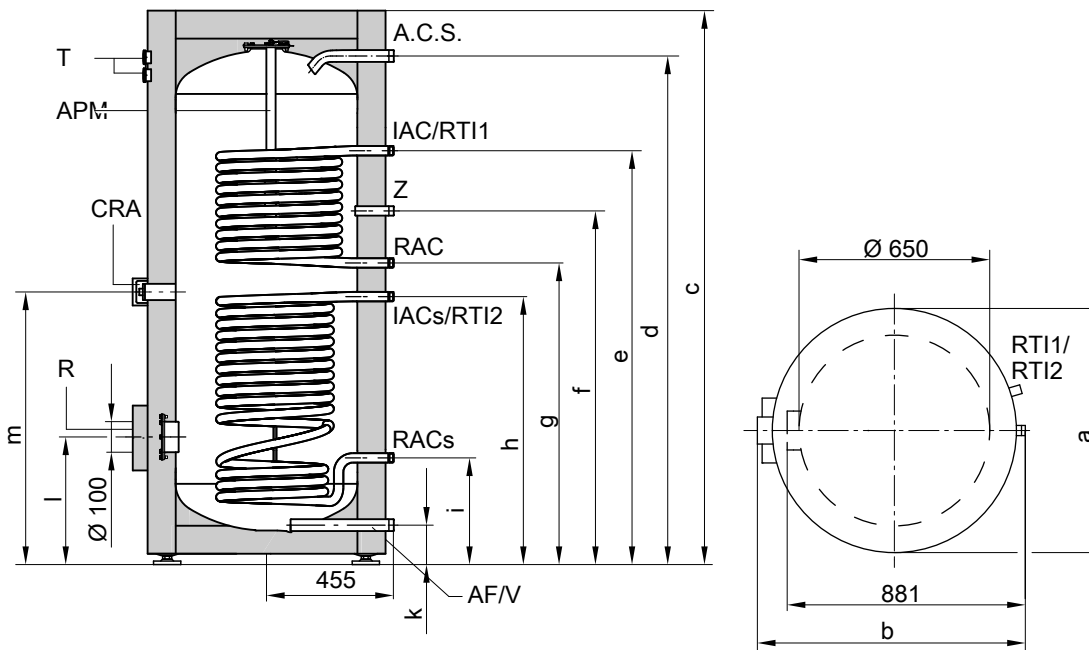
E	Vaciado
REA	Resistencia eléctrica de apoyo
RAC	Retorno del agua de calefacción
RAC _s	Retorno del agua de calefacción instalación de energía solar
IAC	Impulsión del agua de calefacción
IAC _s	Impulsión del agua de calefacción de la instalación de energía solar
AF	Agua fría
R	Registro de inspección y limpieza con tapa de brida (también para montar una resistencia eléctrica de apoyo)

RT11	Sonda de temperatura del interacumulador de la regulación de la temperatura del acumulador (diámetro interior 16 mm)
RT12	Sondas de temperatura/termómetro (diámetro interior 16 mm)
TM	Termómetro (accesorio)
APM	Ánodo de protección de magnesio
A.C.S.	Agua caliente sanitaria
R	Recirculación

Capacidad del interacumulador	l	300
a	mm	667
b	mm	744
c	mm	1734

Interacumulador de A.C.S. para Vitocal 200-S (continuación)

Vitocell 100-B, modelo CVB, 400 y 500 l de capacidad,

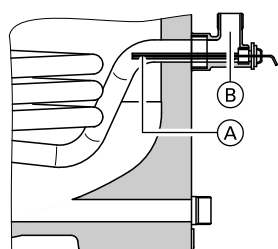


- E Vaciado
- REA Resistencia eléctrica de apoyo
- RAC Retorno del agua de calefacción
- RAC_s Retorno del agua de calefacción instalación de energía solar
- IAC Impulsión del agua de calefacción
- IAC_s Impulsión del agua de calefacción de la instalación de energía solar
- AF Agua fría
- R Registro de inspección y limpieza con tapa de brida (también para montar una resistencia eléctrica de apoyo)

- RTI1 Sonda de temperatura del interacumulador de la regulación de la temperatura del acumulador (diámetro interior 16 mm)
- RTI2 Sondeas de temperatura/termómetro (diámetro interior 16 mm)
- TM Termómetro (accesorio)
- APM Ánodo de protección de magnesio
- A.C.S. Agua caliente sanitaria
- R Recirculación

Capacidad del interacumulador	l	400	500
a	mm	859	859
b	mm	923	923
c	mm	1624	1948
d	mm	1458	1784
e	mm	1204	1444
f	mm	1044	1230
g	mm	924	1044
h	mm	804	924
i	mm	349	349
k	mm	107	107
l	mm	422	422
m	mm	864	984

Sonda de temperatura del interacumulador con funcionamiento con energía solar



Disposición de la sonda de temperatura del interacumulador en el retorno del agua de calefacción RAC_s

- (A) Sonda de temperatura del interacumulador (volumen de suministro de la regulación de energía solar)
- (B) Codo roscado con vaina de inmersión (volumen de suministro, diámetro interior 6,5 mm)

Índice de rendimiento N_L

Según DIN 4708.

Serpentín superior.

Temperatura de acumulación T_{ac} = temperatura de entrada del agua fría + 50 K ^{+5 K/-0 K}

Capacidad del interacumulador	I	300	400	500
Índice de rendimiento N_L con una temperatura de impulsión del agua de calefacción de				
90 °C		1,6	3,0	6,0
80 °C		1,5	3,0	6,0
70 °C		1,4	2,5	5,0

Indicaciones sobre el índice de rendimiento N_L

El índice de rendimiento N_L varía en función de la temperatura de acumulación T_{ac} .

Valores orientativos

- $T_{ac} = 60\text{ °C} \rightarrow 1,0 \times N_L$
- $T_{ac} = 55\text{ °C} \rightarrow 0,75 \times N_L$
- $T_{ac} = 50\text{ °C} \rightarrow 0,55 \times N_L$
- $T_{ac} = 45\text{ °C} \rightarrow 0,3 \times N_L$

Rendimiento instantáneo (durante 10 minutos)

Referido al índice de rendimiento N_L .

Producción de A.C.S. de 10 a 45 °C.

Capacidad del interacumulador	I	300	400	500
Rendimiento instantáneo (l/10 min) con una temperatura de impulsión del agua de calefacción de				
90 °C		173	230	319
80 °C		168	230	319
70 °C		164	210	299

Caudal máx. de consumo (durante 10 minutos)

Referido al índice de rendimiento N_L .

Con calentamiento posterior.

Producción de A.C.S. de 10 a 45 °C.

Capacidad del interacumulador	I	300	400	500
Caudal máx. de consumo (l/min) con una temperatura de impulsión del agua de calefacción de				
90 °C		17	23	32
80 °C		17	23	32
70 °C		16	21	30

Interacumulador de A.C.S. para Vitocal 200-S (continuación)

Volumen de agua consumible

Volumen del interacumulador calentado a 60 °C.
Sin calentamiento posterior.

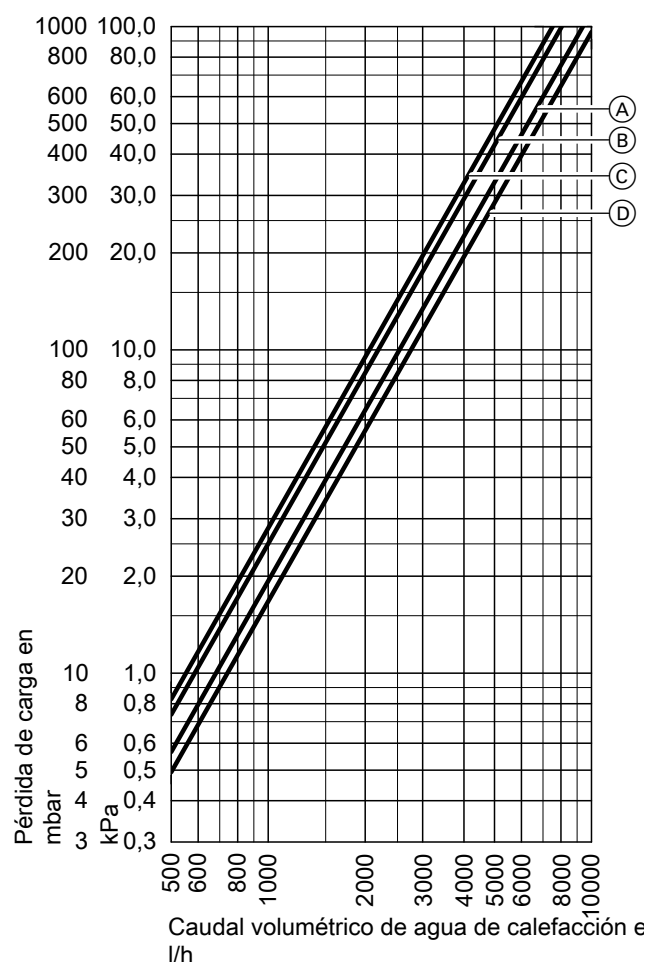
Capacidad del interacumulador	l	300	400	500
Consumo por unidad de tiempo	l/min	15	15	15
Volumen de agua consumible	l	110	120	220
Agua a t = 60 °C (constante)				

Tiempo de calentamiento

Los tiempos de calentamiento indicados se alcanzan cuando se dispone de la potencia constante máxima del interacumulador de A.C.S. a la temperatura de impulsión correspondiente del agua de calefacción y de un calentamiento de A.C.S. de 10 a 60 °C.

Capacidad del interacumulador	l	300	400	500
Tiempo de calentamiento (min) con una temperatura de impulsión del agua de calefacción de				
90 °C		16	17	19
80 °C		22	23	24
70 °C		30	36	37

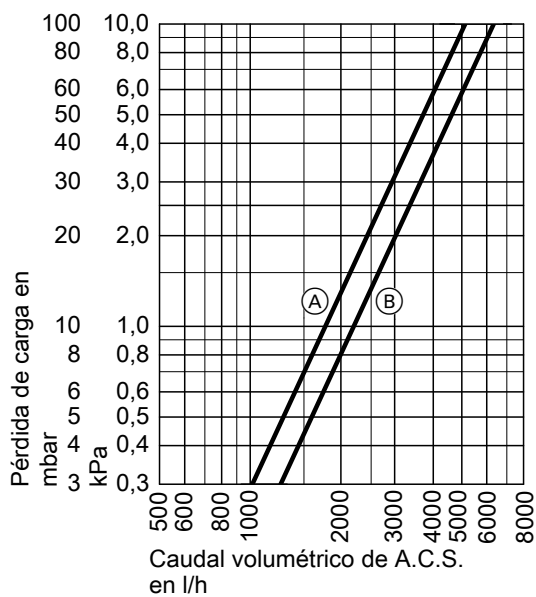
Pérdidas de carga



Pérdida de carga del circuito primario de caldera

- (A) Capacidad del interacumulador: 300 l (serpentín superior)
- (B) Capacidad del interacumulador: 300 l (serpentín inferior), Capacidad del interacumulador: 400 y 500 l (serpentín superior)
- (C) Capacidad del interacumulador: 500 l (serpentín inferior)
- (D) Capacidad del interacumulador: 400 l (serpentín inferior)

Interacumulador de A.C.S. para Vitocal 200-S (continuación)



Pérdida de carga del circuito secundario de A.C.S.

- (A) Capacidad del interacumulador de 300 l
- (B) Capacidad del interacumulador de 400 y 500 l

Accesorios de instalación

7.1 Cuadro general

Accesorios	N.º de pedido	Vitocal 200-S, modelo		Vitocal 222-S, modelo	Vitocal 242-S, modelo
		AWB 201.B AWB 201.C	AWB-AC 201.B AWB-AC 201.C	AWT-AC 221.A AWT-AC 221.B	AWT-AC 241.A AWT-AC 241.B
Alimentador y extractor de aire: Consultar a partir de la página 72.					
Vitivent 300-F	Z011 432	X	X	X	X
Circuito de calefacción (circuito secundario): Consultar a partir de la página 73.					
Calorímetro, caudal nominal 1,5 m³/h	7454 879	B04, B05, B07	B04, B05, B07		
Calorímetro, caudal nominal 2,5 m³/h	ZK01 837	B10, B13, C10, C13	B10, B13, C10, C13		
Calorímetro, caudal nominal 1,5 m³/h	7452 928			A04, A05, A07	A04, A05, A07
Calorímetro, caudal nominal 2,5 m³/h	ZK01 838			A10, A13, B10, B13	A10, A13, B10, B13
Bomba de circulación de alta eficiencia Wilo	7423 916	X	X	X	X
Juego de conexión del circuito secundario	7426 615			X	
Juego de conexión del circuito secundario	7426 616				X
Juego de conexión de impulsión/retorno del circuito de calefacción	7417 920			X	X
Depósito de compensación de agua de calefacción Vitocell 100-W, modelo SVP	Z013 071	X	X	X	X
Producción de A.C.S. general: Consultar a partir de la página 76.					
Grupo de seguridad según DIN 1988	7180 662	X	X	X	X
Producción de A.C.S. con interacumulador de A.C.S. integrado: Consultar a partir de la página 77.					
Juego de conexión para premontaje/ agua sanitaria	Z007 792			X	X
Juego de conexión para la recirculación	7440 932			X	X
Ánodo de corriente inducida	7182 008			X	X
Producción de A.C.S. con Vitocell 100-V, modelo CVAA (300 l), modelo CVW (390 l) y Vitocell 100-W, modelo CVAA (300 l): Consultar a partir de la página 77.					
Vitocell 100-V, modelo CVAA, 300 l, color plateado	Z013 672	X	X		
Vitocell 100-W, modelo CVAA, 300 l, color blanco	Z013 673	X	X		
Resistencia eléctrica de apoyo EHE para un volumen del interacumulador de 300 l, montaje en la parte inferior	Z012 676	X	X		
Resistencia eléctrica de apoyo EHE para un volumen del interacumulador de 390 l, montaje en la parte inferior	Z012 677	X	X		
Resistencia eléctrica de apoyo EHE para un volumen del interacumulador de 390 l, montaje en la parte superior	Z012 684	X	X		
Juego de intercambiador de calor solar para un volumen del interacumulador de 390 l	7186 663	X	X		
Ánodo de corriente inducida para un volumen del interacumulador de 300 l	7265 008	X	X		
Ánodo de corriente inducida para un volumen del interacumulador de 390 l	Z004 247	X	X		
Producción de A.C.S. con Vitocell 100-B, modelo CVBB (300 l), modelo CVB (500 l) y Vitocell 100-W, modelo CVBB (300 l): Consultar a partir de la página 78.					
Vitocell 100-B, modelo CVBB, 300 l, color plateado	Z013 674	X	X		
Vitocell 100-B, modelo CVB, 500 l, color plateado	Z002 578	X	X		
Vitocell 100-W, modelo CVBB, 300 l, color blanco	Z013 675	X	X		
Resistencia eléctrica de apoyo EHE para un volumen del interacumulador de 300 l, montaje en la parte inferior	Z012 676	X	X		
Resistencia eléctrica de apoyo EHE para un volumen del interacumulador de 500 l, montaje en la parte inferior	Z012 677	X	X		
Ánodo de corriente inducida	7265 008	X	X		

Accesorios de instalación (continuación)

Accesorios	N.º de pedido	Vitocal 200-S, modelo		Vitocal 222-S, modelo	Vitocal 242-S, modelo
		AWB 201.B AWB 201.C	AWB-AC 201.B AWB-AC 201.C	AWT-AC 221.A AWT-AC 221.B	AWT-AC 241.A AWT-AC 241.B
Producción solar de A.C.S. solar Vitocal 242-S: Consultar a partir de la página 79.					
Juego de conexión del circuito de energía solar	7180 574				X
Solar-Divicon con módulo de regulación de energía solar, modelo SM1	2012 016				X
Termostato de seguridad para instalación de energía solar	7506 168				X
Sonda de temperatura del colector	7831 913				X
Medio portador de calor	7159 727				X
Estación de llenado	7188 625				X
Refrigeración: Consultar a partir de la página 82.					
Higrostat 230 V	7452 646		X	X	X
Termostato para protección antihielo	7179 164		X	X	X
Válvula de inversión de 3 vías	7814 924		X	X	X
Sonda de temperatura de contacto	7426 463		X	X	X
Sonda de temperatura ambiente	7438 537		X	X	X
Conexión del circuito frigorífico: Consultar a partir de la página 83.					
Tubo de cobre frigorífico con aislamiento térmico, 6 x 1 mm	7249 274	X	X	X	X
Tubo de cobre frigorífico con aislamiento térmico, ¼	7441 108	X	X	X	X
Tubo de cobre frigorífico con aislamiento térmico, 10 x 1 mm	7249 273	X	X	X	X
Tubo de cobre frigorífico con aislamiento térmico, ⅜	7441 109	X	X	X	X
Tubo de cobre frigorífico con aislamiento térmico, 12 x 1 mm	7249 272	X	X	X	X
Tubo de cobre frigorífico con aislamiento térmico, ½	7441 110	X	X	X	X
Tubo de cobre frigorífico con aislamiento térmico, 16 x 1 mm	7441 106	X	X	X	X
Tubo de cobre frigorífico con aislamiento térmico, ⅝	7441 109	X	X	X	X
Cinta aislante térmica	7249 275	X	X	X	X
Cinta adhesiva de PVC	7249 281	X	X	X	X
Casquillo de unión ¼ ₆	7249 276	X	X	X	X
Casquillo de unión ⅝	7249 278	X	X	X	X
Casquillo de unión ¾	7249 279	X	X	X	X
Casquillo de unión ⅞	7441 113	X	X	X	X
Racor abocardado ¼ ₆	7249 280	X	X	X	X
Racor abocardado ⅝	7249 282	X	X	X	X
Racor abocardado ¾	7249 283	X	X	X	X
Racor abocardado ⅞	7441 115	X	X	X	X
Adaptador abocardado europeo ¼ ₆	7249 284	X	X	X	X
Adaptador abocardado europeo ⅝	7249 285	X	X	X	X
Adaptador abocardado europeo ¾	7249 286	X	X	X	X
Adaptador abocardado europeo ⅞	7441 117	X	X	X	X
Junta tórica de cobre ¼ ₆	7249 289	X	X	X	X
Junta tórica de cobre ⅝	7249 290	X	X	X	X
Junta tórica de cobre ¾	7249 291	X	X	X	X
Junta tórica de cobre ⅞	7441 119	X	X	X	X
Manguito de soldadura interna 6 mm	7249 287	X	X	X	X
Manguito de soldadura interna ¼ ₆	7441 123	X	X	X	X
Manguito de soldadura interna 10 mm	7249 277	X	X	X	X
Manguito de soldadura interna ⅝	7441 124	X	X	X	X
Manguito de soldadura interna 12 mm	7249 288	X	X	X	X
Manguito de soldadura interna ¾	7441 125	X	X	X	X
Manguito de soldadura interna 16 mm	7441 121	X	X	X	X
Manguito de soldadura interna ⅞	7441 126	X	X	X	X

Accesorios de instalación (continuación)

Accesorios	N.º de pedido	Vitocal 200-S, modelo		Vitocal 222-S, modelo	Vitocal 242-S, modelo
		AWB 201.B AWB 201.C	AWB-AC 201.B AWB-AC 201.C	AWT-AC 221.A AWT-AC 221.B	AWT-AC 241.A AWT-AC 241.B
Montaje de la unidad exterior: Consultar a partir de la página 84.					
Soporte para el montaje en el suelo	7441 142	B04, B05, B07	B04, B05, B07	A04, A05, A07	A04, A05, A07
Soporte para el montaje en el suelo	7514 125	B10, B13, C10, C13	B10, B13, C10, C13	A10, A13, B10, B13	A10, A13, B10, B13
Juego de soportes para montaje en la pared	7172 385	B04	B04	A04	A04
Juego de soportes para montaje en la pared	7172 386	B05, B07, B10, B13	B05, B07, B10, B13	A05, A07, A10, A13	A05, A07, A10, A13
Juego de instalación para montaje en la pared	ZK00 702	B04	B04	A04	A04
Juego de instalación para montaje en la pared	ZK00 704	B04	B04	A04	A04
Juego de instalación para montaje en la pared	ZK00 703	B05, B07, B10, B13	B05, B07, B10, B13	A05, A07, A10, A13	A05, A07, A10, A13
Juego de instalación para montaje en la pared	ZK00 705	B05, B07, B10, B13	B05, B07, B10, B13	A05, A07, A10, A13	A05, A07, A10, A13
Juego de instalación para montaje en el suelo	ZK00 290	B04	B04	A04	A04
Juego de instalación para montaje en el suelo	ZK00 292	B04	B04	A04	A04
Juego de instalación para montaje en el suelo	ZK00 291	B05, B07	B05, B07	A05, A07	A05, A07
Juego de instalación para montaje en el suelo	ZK00 293	B05, B07	B05, B07	A05, A07	A05, A07
Juego de instalación para montaje en el suelo	ZK00 870	B10, B13, C10, C13	B10, B13, C10, C13	A10, A13, B10, B13	A10, A13, B10, B13
Juego de instalación para montaje en el suelo	ZK00 871	B10, B13, C10, C13	B10, B13, C10, C13	A10, A13, B10, B13	A10, A13, B10, B13
Otros: Consultar a partir de la página 86.					
Base de obra	7417 925			X	X
Juego de sifón de vaciado	7176 014			X	X
Chapas de revestimiento	7417 924			X	
Chapas de revestimiento	7419 881				X
Elemento auxiliar para el transporte	7469 270			X	X
Silicona	7441 145	X	X	X	X
Cinta de espuma	7441 146	X	X	X	X
Resistencia eléctrica para bandeja de condensados	7441 147	X	X	X	X
Limpiador especial	7249 305	X	X	X	X

7.2 Recuperador entálpico

Vitovent 300-F

N.º de pedido Z011 432

Color blanco

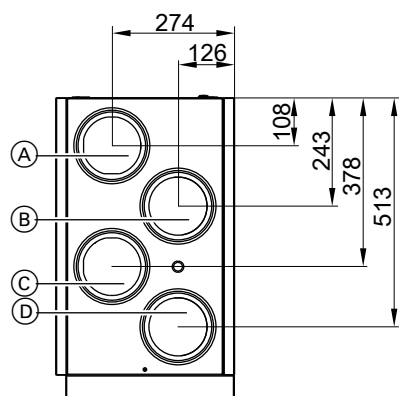
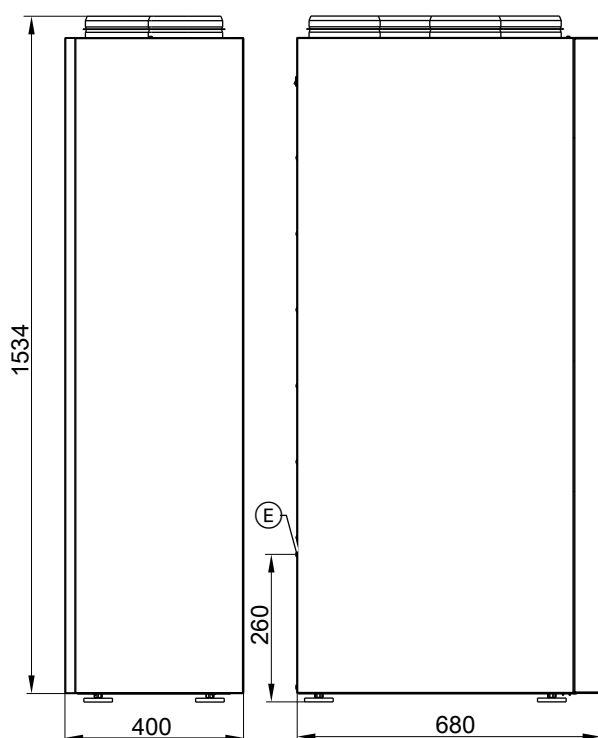
Dispositivo central de ventilación de las habitaciones con recuperación del calor, caudal volumétrico de aire de hasta 280 m³/h

- Para viviendas de hasta 215 m² de superficie habitable
- Manejo a través de la regulación Vitotronic 200, modelo WO1C o del mando a distancia Vitotrol 300B, Vitotrol 300 RF B
- Regulación de compensación
- Regulación del caudal volumétrico constante
- By-pass de verano (100 %)
- Registro de precalentamiento eléctrico (1,5 kW) en el volumen de suministro
- Indicación de cambio de filtro
- Filtro de aire de entrada F7 y filtro de aire de escape G4
- Carcasa de chapa de acero, pulverizado, con amortiguación de ruido y aislamiento térmico de piezas moldeadas de material sintético EPP
- Componentes certificados por el Passivhaus Institut

- Ⓐ Aire de descarga (DN 160)
- Ⓑ Aire de entrada (DN 160)
- Ⓒ Aire de escape (DN 160)
- Ⓓ Aire exterior (DN 160)
- Ⓔ Abertura para el conducto de condensados (interior)

Datos técnicos

Pérdida máx. de carga externa con caudal volumétrico máx. de aire	Pa	170
Caudal volumétrico mín. de aire	m ³ /h	85
Caudal volumétrico máx. de aire	m ³ /h	280
Temperatura mín. de entrada de aire	°C	-20
Temperatura máx. de entrada de aire	°C	35
Peso total	kg	80
Grado de disponibilidad del calor ^{*1}	%	Hasta 98
Grado de disponibilidad del calor según DIBt	%	85
Grado de disponibilidad del calor según PHI	%	86
Tensión nominal		1/N/PE 230 V/ 50 Hz
Potencia eléct. máx. consumida	W	175



^{*1} Grado de disponibilidad del calor sin corregir, medido siguiendo la Directiva del Instituto Alemán de la Construcción (DIBt)

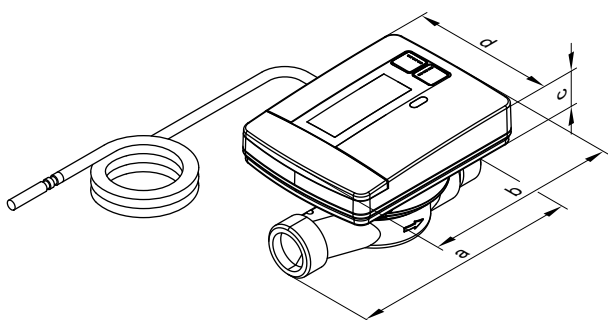
7.3 Circuito de calefacción (circuito secundario)

Calorímetro

N.º de pedido	Montaje	Caudal volumétrico nominal en m³/h	Vitocal 200-S, modelo AWB/AWB-AC	Vitocal 222-S, modelo AWT-AC	Vitocal 242-S, modelo AWT-AC
7454 879	Fuera de la bomba de calor	1,5	201.B04, 201.B05, 201.B07		
ZK01 837		2,5	201.B10, 201.B13, 201.C10, 201.C13		
7452 928	Dentro de la bomba de calor	1,5		221.A04, 221.A05, 221.A07	241.A04, 241.A05, 241.A07
ZK01 838		2,5		221.A10, 221.A13, 221.B10, 221.B13	241.A10, 241.A13, 241.B10, 241.B13

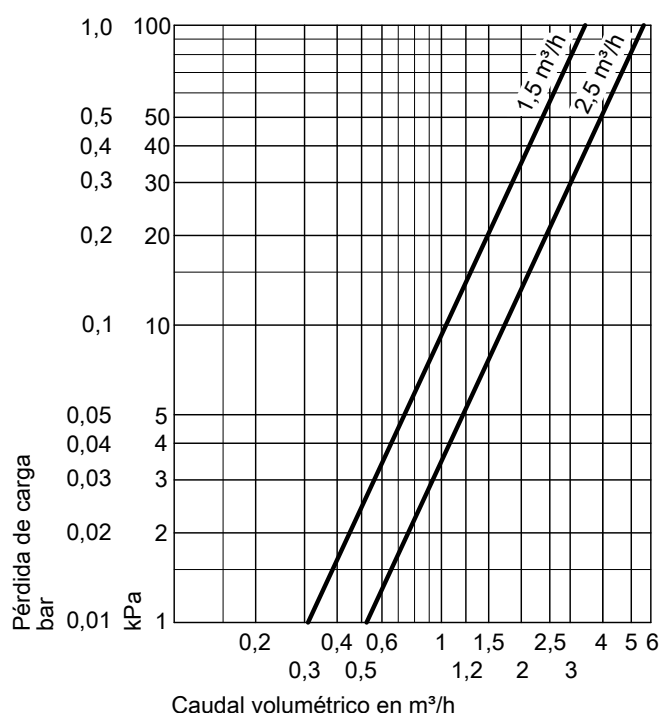
Componentes:

- Medidor de volumen con rosca de conexión para registrar el caudal
- Sonda de temperatura Pt1000, conectada al calorímetro, cable de conexión de 1,5 m de longitud



Caudal volumétrico nominal	Conexión	Medida en mm			
		a	b	c	d
1,5 m³/h	G 3/4	110	101,5	66,1	78
2,5 m³/h	G 1	130	101,5	68,5	78

Diagrama de pérdida de carga



Datos técnicos

Calorímetro con caudal volumétrico nominal		1,5 m³/h	2,5 m³/h
Longitud del cable	m	1,5	1,5
Tipo de protección		IP 54 según EN 60529, ha de quedar protegida por la carcasa de cierre	
Temperatura ambiente admisible			
– Funcionamiento	°C	De 5 a 55	De 5 a 55
– Almacenamiento y transporte	°C	-20 a +70	-20 a +70
Modelo de sonda		Pt1000	Pt1000
Presión máx. de servicio	bar	10	16
	MPa	1	1,6
Diámetro nominal	DN	15	20
Rosca de conexión de la unión roscada	G	3/4	1
Longitud de montaje		110	130
Caudal volumétrico máx.	l/h	3000	5000
Caudal volumétrico mínimo			
– Montaje horizontal	l/h	30	50
– Montaje vertical	l/h	30	50
Valor de arranque (en montaje horizontal)	l/h	De 4 a 5	De 6 a 7
Duración de la pila	Años	Aprox. 10	Aprox. 10

Bombas de circulación

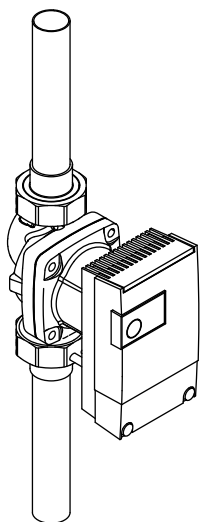
Utilización

- Como bomba del circuito de calefacción en un circuito de calefacción con válvula mezcladora, para montar en la impulsión del circuito calefactor tras el depósito de compensación de agua de calefacción
- Como bomba de circulación para el calentamiento posterior del interacumulador en combinación con generador de calor externo (solo con Vitocal 200-S)

Bomba de circulación de alta eficiencia

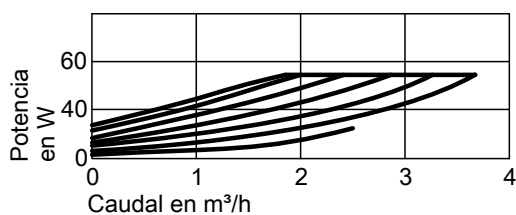
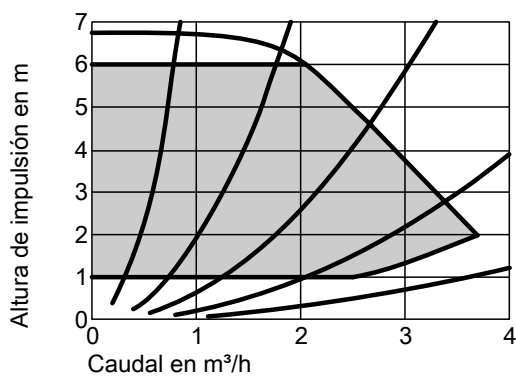
Para montar fuera de la bomba de calor

N.º de pedido 7423 916



- Bomba de circulación de alta eficiencia Wilo, modelo Stratos PARA 25/1-7, 230 V~
- Juego de conexión hidráulica Cu 28 mm

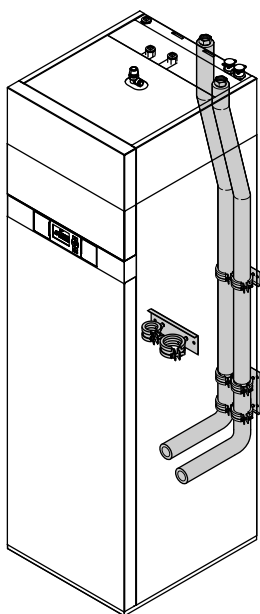
Curvas características de Wilo, modelo Stratos PARA 25/1-7 con regulación a presión constante (E)



Juego de conexión del circuito secundario

Vitocal 222-S	Vitocal 242-S
N.º de pedido 7426 615	N.º de pedido 7426 616

Accesorios de instalación (continuación)



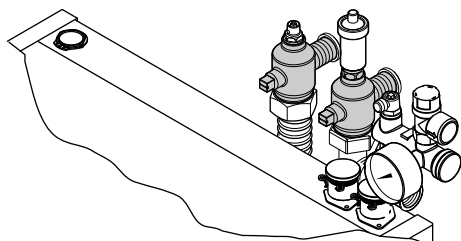
Componentes:

- Conductos prefabricados para la impulsión y el retorno del circuito secundario
- 2 tubos ondulados con aislamiento térmico DN 25, acortables
- Chapas de fijación con abrazaderas para tuberías de impulsión y de retorno del circuito secundario y para tuberías frigoríficas

Juego de conexión de impulsión/retorno del circuito de calefacción

Solo en combinación con el juego de conexión del circuito secundario, n.º de pedido 7426 615 o 7426 616.

Nº de pedido 7417 920



Componentes:

- 2 llaves de cierre con purgador manual.
- Pieza en T para la conexión de un depósito de expansión del circuito primario de caldera.
- Pieza en T para la conexión del equipo de seguridad (volumen de suministro).

Vitocell 100-W, modelo SVP

N.º de pedido Z013 071

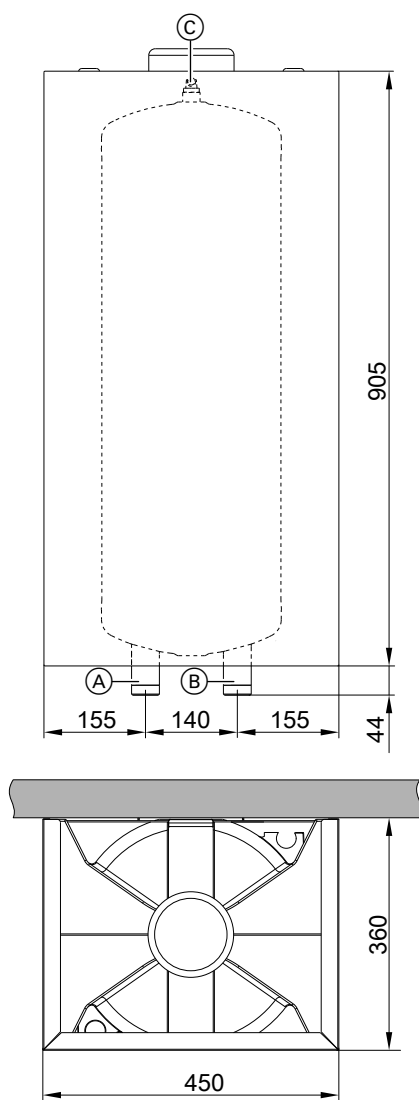
Color blanco

Depósito mural de compensación de agua de calefacción para montar en el retorno del circuito secundario

- Para la acumulación de agua de calefacción en combinación con bombas de calor de hasta 17 kW de potencia de calefacción.
- Para garantizar el volumen mínimo de la instalación de 3 l/kW
- 46 l de capacidad

Volumen de suministro:

- Depósito de compensación de agua de calefacción con aislamiento térmico EPS y revestimiento de chapa
- Soporte mural
- Válvula de presión diferencial DN 25, R 1



- (A) De manera opcional, impulsión o retorno del agua de calefacción
- (B) De manera opcional, retorno o impulsión del agua de calefacción
- (C) Purga de aire

7.4 Producción de A.C.S. general

Grupo de seguridad según DIN 1988

- 10 bar (1 MPa): N.º de pedido 7180 662
- (A) 6 bar (0,6 MPa): N.º de pedido 7179 666
- DN 20/R 1
- Potencia térmica máx.: 150 kW

Componentes:

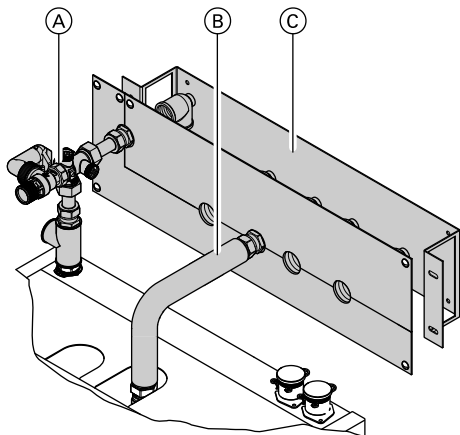
- Válvula de cierre
- Válvula de retención de clapeta y conexión de prueba
- Conexión del manómetro
- Válvula de seguridad de membrana



7.5 Producción de A.C.S. con interacumulador de A.C.S. integrado

Juego de conexión para premontaje/agua sanitaria

N.º de pedido Z007 792

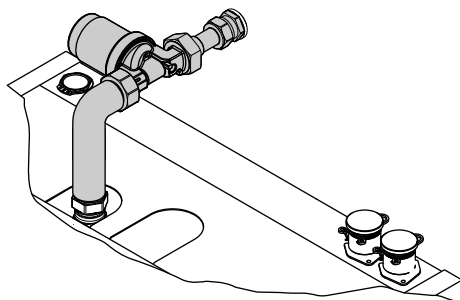


Componentes:

- (A) Toma de entrada de agua fría con grupo de seguridad según DIN 1988 incl. pieza en T para la conexión de un depósito de expansión del circuito secundario de A.C.S.
- (B) Conexión de agua caliente con aislamiento térmico.
- (C) Consola de contactos (utilizable empotrada o sobre pared).

Juego de conexión recirculación

N.º de pedido 7440 932



Componentes:

- Bomba de recirculación de A.C.S.
- Grupo de tuberías con aislamiento térmico.

Ánodo de corriente inducida

Nº de pedido 7182 008

- Exento de mantenimiento
- En lugar del ánodo de protección de magnesio incluido en el suministro

7.6 Producción de A.C.S. con Vitocell 100-V, modelo CVAA (300 I), modelo CVW (390 I) y Vitocell 100-W, modelo CVAA (300 I)

Indicación

Las resistencias eléctricas de apoyo n.º de pedido Z012 676, Z012 677 y Z012 684 no están concebidas para el servicio con 230 V~. Si no se encuentra disponible ninguna conexión de 400 V, deben utilizarse las resistencias eléctricas de apoyo usuales.

Accesorios de instalación (continuación)

Resistencia eléctrica de apoyo EHE

N.º de pedido Z012 676

- Para el montaje en la brida de registro de la parte inferior de Vitocell 100-V, modelo CVAA con volumen del interacumulador de 300 l
- La resistencia eléctrica de apoyo solo se puede utilizar con agua de muy blanda a semidura, hasta 14 °dH (grado de dureza 2, hasta 2,5 mol/m³).
- Se puede elegir entre las potencias de calefacción: 2, 4 o 6 kW

Componentes:

- Termostato de seguridad
- Regulador de temperatura

Indicación

Para que la bomba de calor active la resistencia eléctrica de apoyo es necesario un contactor auxiliar, n.º de pedido 7814 681.

Datos técnicos

Potencia	kW	2	4	6
Tensión nominal		3/N/PE 400 V/50 Hz		
Tipo de protección		IP 44		
Intensidad nominal	A	8,7	8,7	8,7
Tiempo de calentamiento de 10 a 60 °C		7,4	3,7	2,5
Volumen calentable con resistencia eléctrica de apoyo	l	254		

Resistencia eléctrica de apoyo EHE

N.º de pedido Z012 677:

Para el montaje en la brida de registro de la parte inferior de Vitocell 100-V, modelo CVW con volumen del interacumulador de 390 l

N.º de pedido Z012 684:

Para el montaje en la toma de conexión de la parte superior de Vitocell 100-V, modelo CVW con volumen del interacumulador de 390 l

- La resistencia eléctrica de apoyo solo se puede utilizar con agua de muy blanda a semidura, hasta 14 °dH (grado de dureza 2, hasta 2,5 mol/m³).
- Se puede elegir entre las potencias de calefacción: 2, 4 o 6 kW

Componentes:

- Termostato de seguridad
- Regulador de temperatura

Indicación

Para que la bomba de calor active la resistencia eléctrica de apoyo es necesario un contactor auxiliar, n.º de pedido 7814 681.

Datos técnicos

Potencia	kW	2	4	6
Tensión nominal		3/N/PE 400 V/50 Hz		
Tipo de protección		IP 44		
Intensidad nominal	A	8,7	8,7	8,7
Tiempo de calentamiento de 10 a 60 °C				
– Resistencia eléctrica de apoyo inferior	h	8,5	4,3	2,8
– Resistencia eléctrica de apoyo superior	h	4,0	2,0	1,3
Volumen calentable con resistencia eléctrica de apoyo				
– Resistencia eléctrica de apoyo inferior	l	294		
– Resistencia eléctrica de apoyo superior	l	136		

Juego de intercambiador de calor solar

Nº de pedido 7186 663

Para conectar colectores de energía solar al Vitocell 100-V, modelo CVW

Superficie de colectores máxima conectable:

- 11,5 m² Vitosol 200-F/300-F
- 6 m² Vitosol 200-T/300-T

Ánodo de corriente inducida

Volumen del interacumulador	N.º de pedido
300 l	7265 008
390 l	Z004 247

- Exento de mantenimiento
- En lugar del ánodo de protección de magnesio incluido en el suministro

7.7 Producción de A.C.S. con Vitocell 100-B, modelo CVBB (300 l), modelo CVB (500 l) y Vitocell 100-W, modelo CVBB (300 l)

Indicación

Las resistencias eléctricas de apoyo con n.º de pedido Z012 676 y Z012 677 no están concebidas para el servicio con 230 V~. Si no se encuentra disponible ninguna conexión de 400 V, deben utilizarse las resistencias eléctricas de apoyo usuales.

Accesorios de instalación (continuación)

Resistencia eléctrica de apoyo EHE

N.º de pedido Z012 676

- Para una capacidad del interacumulador de 300 l

N.º de pedido Z012 677

- Para una capacidad del interacumulador de 500 l
- Para montaje en la brida de registro **inferior**
- Solo puede utilizarse con agua blanda o semidura, hasta 14 °dH (grado de dureza de 2 a 2,5 mol/m³)
- Potencia de calefacción seleccionable: 2, 4 o 6 kW

Componentes:

- Termostato de seguridad
- Regulador de temperatura

Indicación

Para que la bomba de calor active la resistencia eléctrica de apoyo es necesario un contactor auxiliar, n.º de pedido 7814 681.

Datos técnicos

Potencia	kW	2	4	6
Tensión nominal		3/N/PE 400 V/50 Hz		
Tipo de protección		IP 44		
Intensidad nominal	A	8,7	8,7	8,7
Tiempo de calentamiento de 10 a 60 °C				
– Capacidad del interacumulador de 300 l	h	7,2	3,6	2,4
– Capacidad del interacumulador de 500 l	h	11,8	5,9	3,9
Volumen calentable con resistencia eléctrica de apoyo				
– Capacidad del interacumulador de 300 l	l	246		
– Capacidad del interacumulador de 500 l	l	407		

Ánodo de corriente inducida

N.º de pedido 7265 008

- Exento de mantenimiento
- En lugar del ánodo de protección de magnesio incluido en el suministro

7.8 Producción solar de A.C.S. con Vitocal 242-S

Colectores de energía solar

Consultar Lista de precios de Viessmann.

Superficie de colectores máxima conectable:

- 4,6 m² Vitosol 200-F/300-F
- 3 m² Vitosol 200-T/300-T

Juego de conexión del circuito de energía solar

N.º de pedido 7180 574

Para la conexión directa al equipo.

Componentes:

- 2 casquillos de enchufe con rosca interior R ¼ y juntas tóricas.

Solar-Divicon, modelo PS10

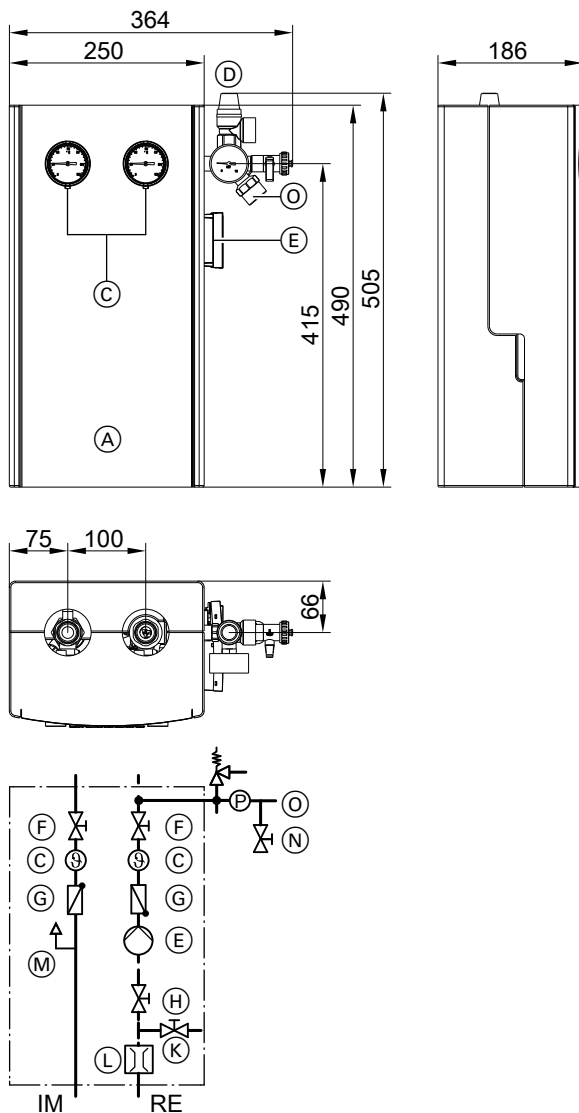
N.º de pedido Z012 016

Estación de bomba para el circuito de colectores

- Con bomba de circulación de alta eficiencia con regulación de revoluciones para corriente alterna
Altura de impulsión: 6,0 m con una caudal de 1000 l/h
- Módulo de regulación de energía solar integrado, modelo SM1
- Para superficies de apertura de hasta 40 m² con Vitosol 200-F, 300-F, 200-T y 300-T
Los datos de la superficie de apertura se refieren a "sistemas con caudal bajo" y dependen de la resistencia de dicho sistema: consultar la documentación de planificación de los colectores de energía solar.

Accesorios de instalación (continuación)

Estructura



- (A) Solar-Divicon
- (C) Termómetro

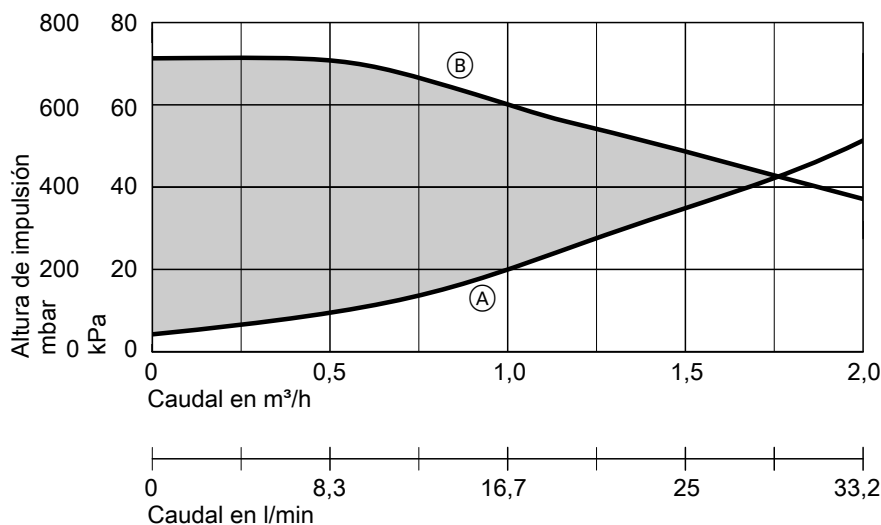
- (D) Grupo de seguridad
- (E) Bomba de circulación de alta eficiencia
- (F) Válvulas de cierre
- (G) Válvulas antirretorno
- (H) Llave de cierre
- (K) Llave de vaciado
- (L) Indicador de caudal volumétrico
- (M) Separador de aire
- (N) Llave de llenado
- (O) Conexión para el depósito de expansión
- RE Retorno
- IM Impulsión

Datos técnicos

Modelo	PS10, P10
Bomba de circulación de alta eficiencia	Wilo PARA 15/7.0
Tensión nominal	230 V~
Potencia consumida	
– Mín.	3 W
– Máx.	45 W
Indicador de caudal volumétrico	entre 1 y 13 l/min
Válvula de seguridad (solar)	6 bar
	0,6 MPa
Temperatura máx. de servicio	120 °C
Presión máx. de servicio	6 bar
	0,6 MPa
Conexiones (unión por anillos de presión/junta tórica doble)	
– Circuito de energía solar	22 mm
– Depósito de expansión	22 mm

Accesorios de instalación (continuación)

Curva característica

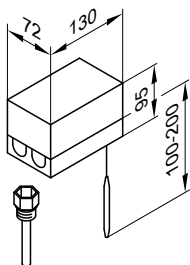


- (A) Curva característica de resistencia
(B) Altura de impulsión máx.

Termostato de seguridad para instalación de energía solar

N.º de pedido 7506 168

- Con un sistema termostático
- Con vaina de inmersión de acero inoxidable R ½ x 200 mm
- Con escala de ajuste y botón de rearme en la carcasa



Datos técnicos

Conexión	Cable de 3 hilos con una sección de hilo de 1,5 mm ²
Tipo de protección	IP 41 según EN 60529
Punto de conmutación	120 (110, 100, 95) °C
Diferencial de conexión máx.	11 °C
Potencia de conexión	6 (1,5) A, 250 V~
Función de mando	cuando la temperatura sube cambia de 2 a 3
N.º de reg. DIN	DIN STB 98108 o DIN STB 116907

Sonda de temperatura del colector

N.º de pedido 7831 913

Sonda de temperatura de inmersión para montar en el colector de energía solar

- Para instalaciones con 2 baterías de colectores
- Para el balance térmico (registro de la temperatura de impulsión)

Prolongación del cable de conexión proporcionada por la empresa instaladora:

- Cable de cobre de 2 hilos con una longitud máx. de 60 m y una sección de hilo de 1,5 mm²
- El cable no debe colocarse junto a cables de 230/400 V.

Datos técnicos

Longitud del cable	2,5 m
Tipo de protección	IP 32 según EN 60529, ha de quedar protegida por la carcasa de cierre
Modelo de sonda	Viessmann NTC 20 kΩ a 25 °C
Temperatura ambiente admisible	
– Funcionamiento	de -20 a +200 °C
– Almacenamiento y transporte	de -20 a +70 °C

Medio portador de calor "Tyfocor LS"

N.º de pedido 7159 727

- Mezcla preparada hasta -28 °C
- 25 l en recipiente desechable

Tyfocor LS se puede mezclar con Tyfocor G-LS.

Accesorios de instalación (continuación)

Estación de llenado

Nº de pedido 7188 625

Para llenar el circuito de energía solar.

Componentes:

- Bomba de paletas autoaspirante (30 l/min).
- Filtro antisuciedad (lado de aspiración).

- Tubo flexible 0,5 m de longitud (lado de aspiración).
- Tubo flexible de conexión, 2,5 m de longitud (2 unidades).
- Caja de transporte (se puede utilizar también como cubeta de lavado).

7.9 Refrigeración

No para Vitocal 200-S, modelo AWB 201.B/AWB 201.C.

Higrostat 230 V

Nº de pedido 7452 646

- Para la detección del punto de rocío.
- Para evitar la formación de condensados.

Control antiheladas

N.º de pedido 7179 164

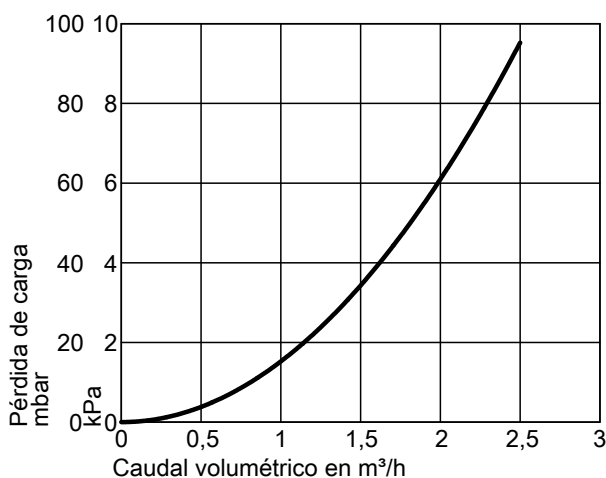
Conmutador de seguridad para protección antihielo.

Válvula de inversión de tres vías (R 1)

N.º de pedido 7814 924

- Con conexión eléctrica.
- Conexión R 1 (rosca interior).
- Para la conmutación by-pass del depósito de compensación de agua de calefacción durante el modo de refrigeración.
- Se precisan 2 unidades.

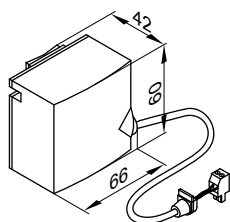
Diagrama de pérdida de carga



Sonda de temperatura de contacto

N.º de pedido 7426 463

Para el registro de la temperatura de impulsión del circuito frigorífico independiente o del circuito de calefacción sin válvula mezcladora, en caso de que este haya sido concebido como circuito frigorífico.



Se fija con una cinta tensora.

Datos técnicos

Longitud del cable	5,8 m, preparado para conectar
Tipo de protección	IP 32D según EN 60529 ha de quedar protegida por la carcasa de cierre
Modelo de sonda	Viessmann NTC 10 kΩ a 25 °C
Temperatura ambiente admisible	
– Funcionamiento	de 0 a +120 °C
– Almacenamiento y transporte	de -20 a +70 °C

Accesorios de instalación (continuación)

Sonda de temperatura ambiente del circuito frigorífico independiente

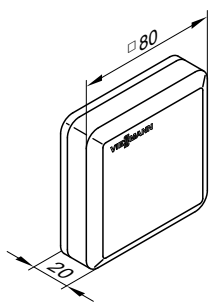
N.º de pedido 7438 537

Instalación en el cuarto que se quiera refrigerar en una pared interna, frente a radiadores/disipadores de calor. No colocar en estantes, huecos, en las inmediaciones de puertas ni cerca de fuentes de calor (p. ej., irradiación solar directa, chimenea, televisor, etc.).

La sonda de temperatura ambiente se conecta a la regulación.

Conexión:

- Cable de cobre de 2 hilos con una sección de hilo de 1,5 mm²
- Longitud del cable desde el mando a distancia: máx. 30 m
- El cable no debe colocarse junto a cables de 230/400 V.



Datos técnicos

Clase de protección	III
Tipo de protección	IP 30 según EN 60529, ha de quedar protegida por la carcasa de cierre
Modelo de sonda	Viessmann NTC 10 kΩ a 25 °C
Temperatura ambiente admisible	
– Funcionamiento	de 0 a +40 °C
– Almacenamiento y transporte	de -20 a +65 °C

7.10 Conexión del circuito frigorífico

Tubo de cobre frigorífico con aislamiento térmico

- Tubo individual en cobre desoxidado con fósforo (EN 12735-1) para racor abocardado o conexiones soldadas
- Aislamiento térmico, color: blanco
- Rollo de 25 m

N.º de pedido	Ø	Utilización
7249 274	6 x 1 mm	Tubería de refrigerante en fase líquida o líquida/vapor
7441 108	¼	
7249 273	10 x 1 mm	
7441 109	⅜	Tubería de refrigerante en fase de vapor
7249 272	12 x 1 mm	
7441 110	½	
7441 106	16 x 1 mm	
7441 111	⅝	

Cinta aislante térmica

N.º de pedido 7249 275

Para cubrir componentes y elementos de unión sin aislamiento

- Rollo de 10 m, 50 x 3 mm
- Color: blanco, autoadhesivo

Cinta adhesiva de PVC

N.º de pedido 7249 281

- 50 mm de anchura
- Color blanco

Casquillo de unión

Para la unión sin soldadura de tubos de cobre frigoríficos

- Por cada casquillo de unión se precisan 2 racores abocardados.
- 10 unidades

N.º de pedido	Rosca UNF	Para tubo de cobre frigorífico Ø	Utilización
7249 276	7/16	6 x 1 mm	Tubería de refrigerante en fase líquida o líquida/vapor
7249 278	5/8	10 x 1 mm	
7249 279	¾	12 x 1 mm	Tubería de refrigerante en fase de vapor
7441 113	7/8	16 x 1 mm	

Accesorios de instalación (continuación)

Racores abocardados

Para la unión sin soldadura de tubos de cobre frigorífico con casquillos de unión

- Por cada casquillo de unión se precisan 2 racores abocardados.
- 10 unidades

N.º de pedido	Rosca UNF	Para tubo de cobre frigorífico Ø	Utilización
7249 280	$\frac{7}{16}$	6 x 1 mm	Tubería de refrigerante en fase líquida o líquida/vapor
7249 282	$\frac{5}{8}$	10 x 1 mm	
7249 283	$\frac{3}{4}$	12 x 1 mm	Tubería de refrigerante en fase de vapor
7441 115	$\frac{7}{8}$	16 x 1 mm	

Adaptador abocardado europeo

Pieza de conexión (unión soldada), tubo de cobre para conexión abocardada al equipo

- 10 unidades

N.º de pedido	Rosca UNF	Para tubo de cobre frigorífico Ø	Utilización
7249 284	$\frac{7}{16}$	6 x 1 mm	Tubería de refrigerante en fase líquida o líquida/vapor
7249 285	$\frac{5}{8}$	10 x 1 mm	
7249 286	$\frac{3}{4}$	12 x 1 mm	Tubería de refrigerante en fase de vapor
7441 117	$\frac{7}{8}$	16 x 1 mm	

Juntas tóricas de cobre

Juntas tóricas de repuesto para adaptador abocardado europeo

- 10 unidades

N.º de pedido	Rosca UNF	Para tubo de cobre frigorífico Ø	Utilización
7249 289	$\frac{7}{16}$	6 x 1 mm	Tubería de refrigerante en fase líquida o líquida/vapor
7249 290	$\frac{5}{8}$	10 x 1 mm	
7249 291	$\frac{3}{4}$	12 x 1 mm	Tubería de refrigerante en fase de vapor
7441 119	$\frac{7}{8}$	16 x 1 mm	

Manguitos de soldadura interna

Para la unión de tubos de cobre frigorífico.

- 10 unidades

N.º de pedido	Para tubo de cobre frigorífico Ø	Utilización
7249 287	6 x 1 mm	Tubería de refrigerante en fase líquida o líquida/vapor
7441 123	$\frac{7}{16}$	
7249 277	10 x 1 mm	
7441 124	$\frac{5}{8}$	Tubería de refrigerante en fase de vapor
7249 288	12 x 1 mm	
7441 125	$\frac{3}{4}$	
7441 121	16 x 1 mm	
7441 126	$\frac{7}{8}$	

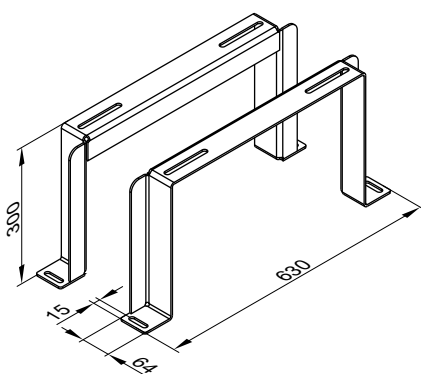
7.11 Montaje de la unidad exterior

Soporte para el montaje en el suelo de la unidad exterior

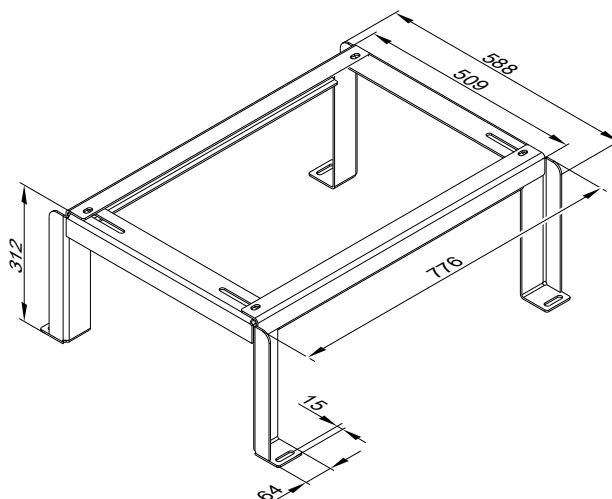
De perfiles de aluminio

N.º de pedido	Vitocal 200-S, modelos AWB/AWB-AC		Vitocal 222-S, modelo AWT-AC		Vitocal 242-S, modelo AWT-AC	
	201.B04/B05/B07	201.B10/B13 201.C10/C13	221.A04/A05/A07	221.A10/A13 221.B10/B13	241.A04/A05/A07	241.A10/A13 241.B10/B13
7441 142	X		X		X	
7454 125		X		X		X

Accesorios de instalación (continuación)



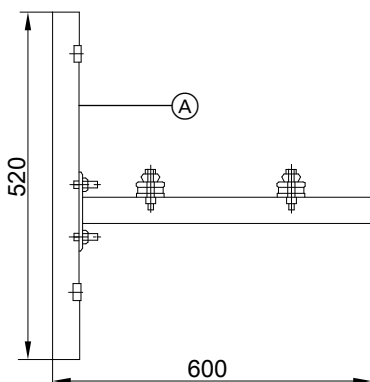
N.º de pedido 7441 142, 2 unidades



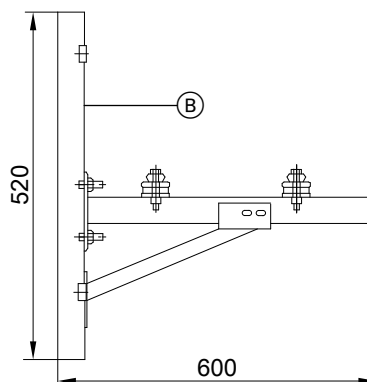
N.º de pedido 7454 125

Juego de soportes para montaje en la pared de la unidad exterior

N.º de pedido	Vitocal 200-S, modelos AWB/AWB-AC		Vitocal 222-S, modelo AWT-AC		Vitocal 242-S, modelo AWT-AC	
	201.B04	201.B05 hasta B13	221.A04	221.A05 hasta A13	241.A04	241.A05 hasta A13
7172 385	X		X		X	
7172 386		X		X		X



(A) N.º de pedido 7172 385 (sin puntal de apoyo)



(B) N.º de pedido 7172 386 (con puntal de apoyo)

Juego de instalación para montaje en la pared de la unidad exterior

N.º de pedido	Ø tubos de cobre frigorífico	Vitocal 200-S, modelos AWB/AWB-AC		Vitocal 222-S, modelo AWT-AC		Vitocal 242-S, modelo AWT-AC	
		201.B04	201.B05 hasta B13	221.A04	221.A05 hasta A13	241.A04	241.A05 hasta A13
ZK00 702	6/12 mm	X		X		X	
ZK00 704	1/4 1/2	X		X		X	
ZK00 703	10/16 mm		X		X		X
ZK00 705	3/8 5/8		X		X		X

Componentes:

- Tubo de cobre frigorífico con aislamiento térmico para tubería de refrigerante en fase líquida o líquida/vapor, rollo de 12,5 m.
- Tubo de cobre frigorífico con aislamiento térmico para tubería de refrigerante en fase de vapor, rollo de 12,5 m

■ Juego de soportes para el montaje en la pared

- 10 m de cinta aislante térmica 50 × 3 mm, color blanco
- 2 adaptadores de soldadura

Accesorios de instalación (continuación)

Juego de instalación para montaje en el suelo de la unidad exterior

N.º de pedido	Ø tubos de cobre frigorífico	Vitocal 200-S, modelos AWB/AWB-AC			Vitocal 222-S, modelo AWT-AC			Vitocal 242-S, modelo AWT-AC		
		201.B04	201.B05/B07	201.B10/B13 201.C10/C13	221.A04	221.A05/A07	221.A10/A13 221.B10/B13	241.A04	241.A05/A07	241.A10/A13 241.B10/B13
ZK00 290	6/12 mm	X			X			X		
ZK00 292	1/4"1/2	X			X			X		
ZK00 291	10/16 mm		X			X			X	
ZK00 293	3/8"5/8		X			X			X	
ZK00 870	10/16 mm			X			X			X
ZK00 871	3/8"5/8			X			X			X

Componentes:

- Tubo de cobre frigorífico con aislamiento térmico para tubería de refrigerante en fase líquida o líquida/vapor, rollo de 12,5 m
- Tubo de cobre frigorífico con aislamiento térmico para tubería de refrigerante en fase de vapor, rollo de 12,5 m

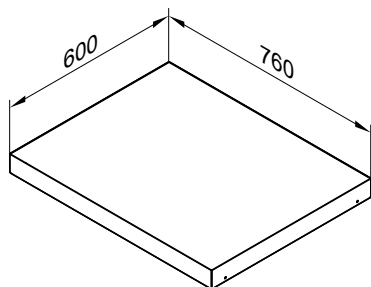
■ 2 soportes para el montaje en el suelo

- 10 m de cinta aislante térmica 50 × 3 mm, color blanco
- 2 adaptadores de soldadura

7.12 Otros

Base de obra

N.º de pedido 7417 925



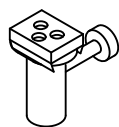
- Con patas de altura regulable, para alturas de pavimento de 10 a 18 cm.
- Para el emplazamiento del equipo sobre el suelo bruto, apta para el emplazamiento a ras de la pared.
- Con aislamiento térmico.

Indicación

Si se emplaza a ras de la pared, se han de utilizar zócalos perimetrales entre la base de obra y la pared para la insonorización.

Juego de sifón de vaciado

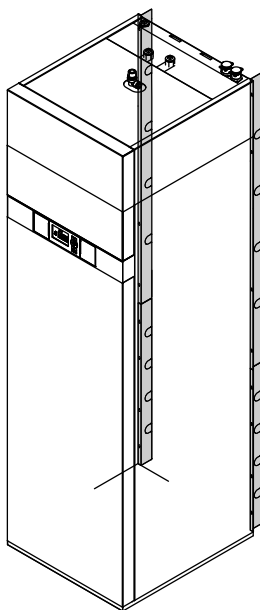
N.º de pedido 7176 014



Sifón de vaciado (con sifón) y casquillo.

Accesorios de instalación (continuación)

Chapas de revestimiento



- Para colocar entre la bomba de calor compacta y la pared, 8 cm de ancho.
- 4 unidades, gris antracita.

Vitocal 222-S	Vitocal 242-S
N.º de pedido 7414 924	N.º de pedido 7419 881

Elemento auxiliar para el transporte

N.º de pedido 7469 270

Utilizable con el equipo desmontado.

Silicona

N.º de pedido 7441 145

Para sellar los pasamuros de las tuberías frigoríficas

- Cartucho con 310 ml de capacidad

Cinta de espuma

N.º de pedido 7441 145

Rollo de 5 m de longitud

Resistencia eléctrica para bandeja de condensados

N.º de pedido 7441 147

Como protección antihielo para la bandeja de condensados

Limpiador especial

N.º de pedido 7249 305

Pulverizador de 1 l para limpieza del evaporador

Indicaciones para la planificación

8.1 Suministro eléctrico y tarifas

El reglamento federal de tarifas alemán establece que la electricidad consumida por las bombas de calor se debe considerar consumo doméstico. En el caso de las bombas de calor utilizadas para la calefacción de edificios, se debe solicitar la aprobación de la empresa suministradora de energía.

Asimismo se deben consultar a la empresa suministradora de energía competente las condiciones de conexión para los datos de equipo indicados. Es especialmente importante averiguar si la zona es apta para el funcionamiento monovalente y/o monoenergético de la bomba de calor.

Indicaciones para la planificación (continuación)

Para la planificación también es interesante consultar el precio básico y por kilowatio/hora, averiguar si existe la opción de utilizar una corriente nocturna más barata y obtener información sobre posibles periodos de corte de corriente.

Si tiene preguntas a este respecto, póngase en contacto con la empresa suministradora de energía del cliente.

Registro

Para calcular cómo repercute el funcionamiento de la bomba de calor en la red de alimentación de la empresa suministradora de energía son necesarios los siguientes datos:

- Dirección del usuario
- Lugar de emplazamiento de la bomba de calor
- Tipo de consumo según las tarifas generales (doméstico, agrícola, pyme, profesional y otros tipos de consumo)
- Modo de funcionamiento de la bomba de calor previsto
- Fabricante de la bomba de calor
- Modelo de bomba de calor
- Potencia eléctrica absorbida en kW (calculable a partir de la tensión nominal y la intensidad nominal)
- Corriente de arranque máx. en A
- Carga térmica máx. del edificio en kW

8.2 Emplazamiento de la unidad exterior

Los equipos están pintados con una pintura altamente resistente a la corrosión que permite instalarlos al aire libre.

Indicación

En caso de emplazamiento cerca de la costa debe mantenerse una distancia de 1000 m respecto a la misma.

Requisitos que ha de cumplir el lugar de montaje

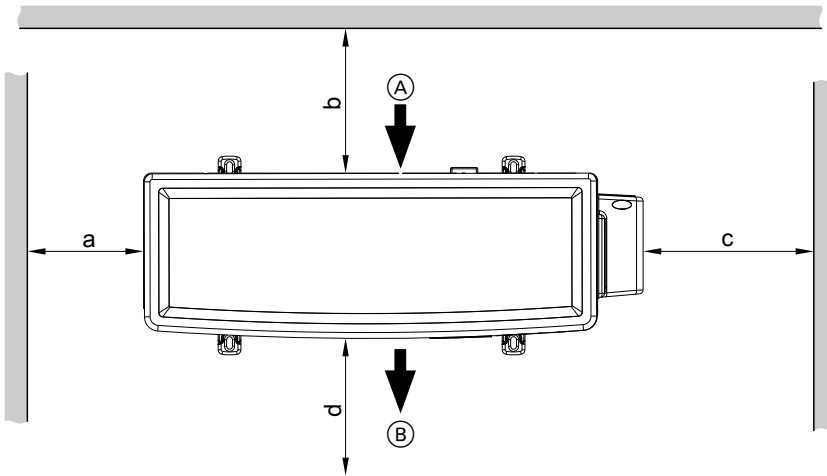
- Seleccionar un lugar bien ventilado para facilitar la evacuación del aire refrigerado y la recarga del aire caliente.
- El equipo no debe instalarse en esquinas, huecos o entre muros. Esto puede provocar recirculaciones entre el aire aspirado y el expulsado con una elevado aumento de consumo y pérdida total de rendimiento.
- Si se emplaza la unidad en una zona expuesta al viento, se debe evitar que este incida en el área de los ventiladores. Un fuerte viento puede afectar negativamente a la ventilación del evaporador.
- Tener en cuenta las longitudes de las tuberías frigoríficas: Consultar página 98.
- Seleccionar el lugar de montaje de manera que el evaporador no pueda ser obstruido por follaje, nieve, etc.
- A la hora de seleccionar el lugar de montaje, tener en cuenta las leyes de propagación del sonido y de reflexión de ruidos: Consultar "Aspectos básicos de las bombas de calor".
- No instalar el equipo cerca o debajo de ventanas de dormitorios.
- Instalar el equipo a más de 3 m de distancia de caminos, tubos bajantes o superficies selladas. A consecuencia del aire refrigerado presente en la zona de impulsión del aire, en zonas con temperaturas exteriores inferiores a 10 °C, existe el riesgo de que se forme hielo.
- El lugar de montaje debe ser fácilmente accesible, p. ej. para trabajos de mantenimiento. Distancias mínimas: Consultar página 89.

Indicaciones para el montaje

- Montaje en el suelo:
Utilizar soportes para el montaje en el suelo (accesorios): Consultar página 90.
Si no es posible utilizar soportes, montar la unidad exterior sobre un bastidor fijo suministrado por la empresa instaladora, de una altura mín. de 100 mm.
Para instalar en una zona de condiciones climáticas adversas (temperaturas bajo cero, nieve, humedad), se recomienda emplazar el equipo sobre un zócalo de aprox. 300 mm de altura.
Tener en cuenta el peso de la unidad exterior: Consultar "Datos técnicos".
- Montaje en la pared:
Utilizar un juego de soportes para montaje en la pared (accesorio): Consultar página 93.
- No se debe instalar con el lado de escape hacia donde suele soplar el viento.
- Tener en cuenta las cargas de viento para montajes en lugares expuestos al viento.
- En caso de montaje en la pared, esta debe cumplir las especificaciones estáticas.
- Los pasamuros y las tuberías de protección para las tuberías frigoríficas y los cables eléctricos deben tenderse sin piezas moldeadas ni cambios de dirección.
- La unidad exterior se debe integrar en el sistema de protección contra rayos.
- Si se planea utilizar algún tipo de protección o barreras contra los agentes meteorológicos, tener en cuenta que el equipo despiden calor.
- Garantizar el vaciado seguro de los condensados y construir un lecho de gravilla firme para el drenaje debajo de la unidad exterior: Consultar página 91.
- En regiones con periodos de frío prolongados (p. ej., en Suecia) debe planificarse una resistencia eléctrica para bandeja de condensados (accesorio).
- Para desacoplar el ruido propagado por cuerpos sólidos y la vibración entre el edificio y la unidad exterior, tener en cuenta las medidas siguientes:
 - Si se tienden los pasacables **por encima** del suelo, planificar tubos acodados para la compensación de vibración en las tuberías frigoríficas: Consultar página 90.
 - Tender los cables eléctricos de interconexión entre las unidades interior y exterior sin tirantes.
 - Realizar el montaje únicamente en muros con un alto peso por metro cuadrado (> 250 kg/m²) y no en paredes de hormigón ligero, armadura de la cubierta, etc.
 - Para el montaje en el suelo, utilizar únicamente los amortiguadores de goma adjuntos. Para el montaje en la pared, utilizar solamente los amortiguadores de vibraciones suministrados con el juego de soportes. No emplear amortiguadores de vibraciones, muelles, amortiguadores de goma, etc. adicionales.

Indicaciones para la planificación (continuación)

Distancias mínimas con 1 unidad exterior



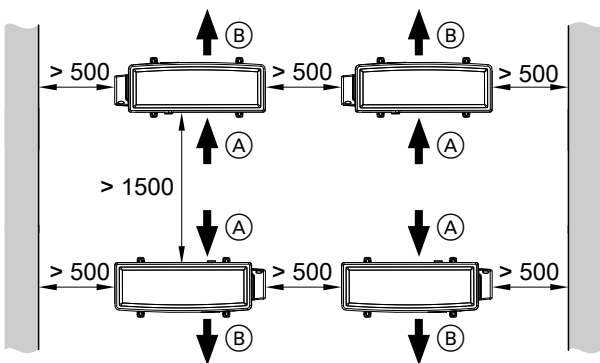
Ejemplo para los modelos AWB/AWB-AC 201.B04, AWT-AC 221.A04, AWT-AC 241.A04

- (A) Entrada de aire
- (B) Salida de aire
- d Distancia mínima para la asistencia técnica en la parte delantera

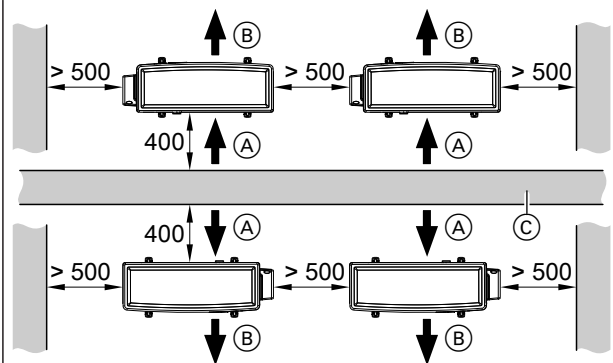
Modelo	Medidas en mm				
	a	b Pasacable por encima del nivel del suelo por debajo del nivel del suelo		c	d
AWB/AWB-AC 201.B, AWT-AC 221.A, AWT-AC 241.A (equipos de 230 V)					
04	≥ 100	≥ 100	≥ 400	≥ 300	≥ 1000
05	≥ 100	≥ 100	≥ 400	≥ 300	≥ 1000
07	≥ 100	≥ 100	≥ 400	≥ 300	≥ 1000
10	≥ 100	≥ 200	≥ 400	≥ 300	≥ 1000
13	≥ 100	≥ 200	≥ 400	≥ 300	≥ 1000
AWB/AWB-AC 201.C, AWT-AC 221.B, AWT-AC 241.B (equipos de 400 V)					
10	≥ 100	—	≥ 400	≥ 300	≥ 1000
13	≥ 100	—	≥ 400	≥ 300	≥ 1000

Distancias mínimas en secuencia de la bomba de calor con Vitocal 200-S (como máx. 5 unidades exteriores)

Disposición frontal sin separación

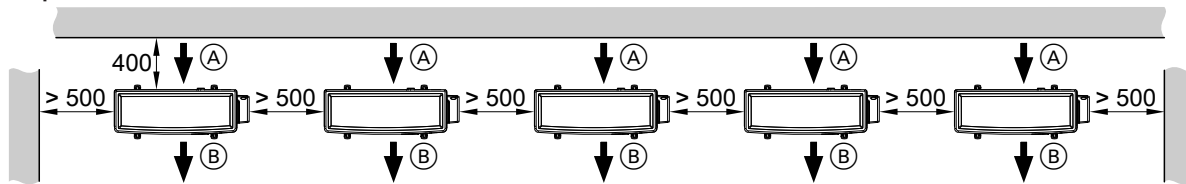


Disposición frontal con separación



Indicaciones para la planificación (continuación)

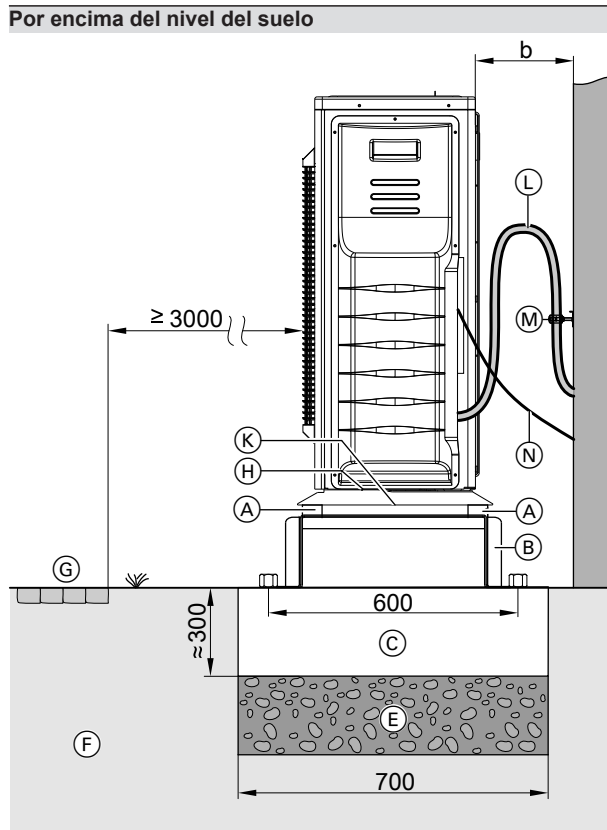
Disposición en serie



- (A) Entrada de aire
- (B) Salida de aire
- (C) Separación

Montaje a ras del suelo con soportes para el montaje en el suelo

Pasacable	AWB/AWB-AC 201.B, AWT-AC 221.A, AWT-AC 241.A (equipos de 230 V)					AWB/AWB-AC 201.C, AWT-AC 221.B, AWT-AC 241.B (equipos de 400 V)	
	04	05	07	10	13	10	13
Por encima del nivel del suelo	X	X	X	X	X	—	—



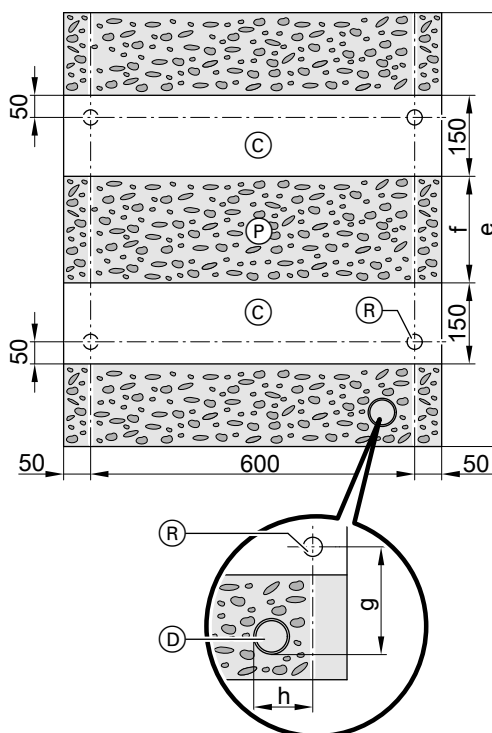
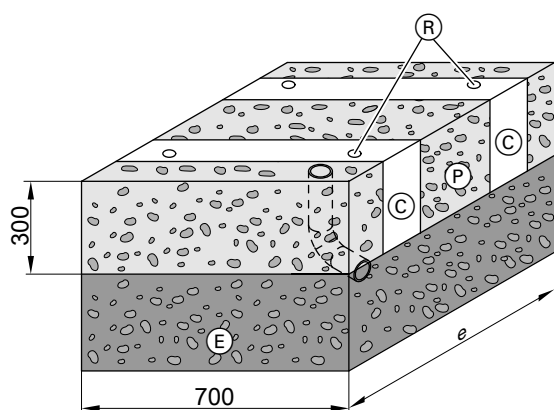
Indicaciones para la planificación (continuación)

Pasacable	AWB/AWB-AC 201.B, AWT-AC 221.A, AWT-AC 241.A (equipos de 230 V)					AWB/AWB-AC 201.C, AWT-AC 221.B, AWT-AC 241.B (equi- pos de 400 V)	
	04	05	07	10	13	10	13
Por debajo del nivel del suelo	X	X	X	X	X	X	X

- b Distancia a la pared: Consultar la página 89.
- (A) Bases de montaje (amortiguadores de goma)
- (B) Soportes para el montaje en el suelo: Consultar página 84.
- (C) Banda de bancada
- (D) Canal de desagüe DN 100 con tapa y 3 tubos acodados de 30°, cierre hermético del pasacable de la cubierta proporcionado por el instalador/la empresa instaladora
- (E) Protección antihielo para bancada (grava comprimida, p. ej., de 0 a 32/56 mm), espesor de la capa en función de las condiciones locales y de acuerdo con las normas de la construcción
- (F) Suelo
- (G) Camino, terraza
- (H) Resistencia eléctrica para bandeja de condensados: Consultar página 87.
- (K) Orificios en la chapa de base para el vaciado libre de los condensados
- (L) Tubos acodados para compensar la vibración en tuberías frigoríficas
- (M) Abrazaderas de tubo con revestimiento EPDM
- (N) Cables eléctricos de interconexión entre las unidades interior y exterior

Bancadas

Montar los soportes de suelo sobre 2 bandas de bancada horizontales. Se recomienda construir una bancada de hormigón como se indica en la figura. Los espesores de las capas indicados son valores medios. Por lo tanto, se han de adaptar a las condiciones locales particulares. Deben observarse las normas de la construcción.



- (C) Banda de bancada
- (D) Solo en el caso de pasacable por debajo del nivel del suelo:
Canal de desagüe DN 100 con tapa y 2 tubos acodados de 45°,
cierre hermético del pasacable de la cubierta proporcionado por
el instalador/la empresa instaladora
- (E) Protección antihielo para bancada (grava comprimida, p. ej., de
0 a 32/56 mm), espesor de la capa en función de las condicio-
nes locales y de acuerdo con las normas de la construcción
- (P) Lecho de gravilla para el drenaje de condensados
- (R) Puntos de fijación para soportes para el montaje en el suelo

Modelo	Medidas en mm				
	e	f	g	h	
AWB/AWB-AC 201.B, AWT-AC 221.A, AWT-AC 241.A (equipos de 230 V)					
04		950	300	254,5	105
05		1100	327	281,5	80
07		1100	327	281,5	80
10		1100	505	167	80
13		1100	505	167	80
AWB/AWB-AC 201.C, AWT-AC 221.B, AWT-AC 241.B (equipos de 400 V)					
10		1100	505	167	80
13		1100	505	167	80

Indicaciones para la planificación (continuación)

Montaje en la pared con juego de soportes para montaje en la pared

	AWB/AWB-AC 201.B, AWT-AC 221.A, AWT-AC 241.A (equipos de 230 V)					AWB/AWB-AC 201.C, AWT-AC 221.B, AWT-AC 241.B (equi- pos de 400 V)	
	04	05	07	10	13	10	13
	X	X	X	X	X	—	—

- b Distancia a la pared: Consultar la página 89.
- (A) Amortiguadores de vibraciones del soporte
- (B) Vaciado de condensados en la chapa de base de la unidad exterior
- (C) Soporte para montaje en la pared: Consultar página 85.
- (D) Lecho de gravilla para el drenaje de condensados
- (H) Resistencia eléctrica para bandeja de condensados: Consultar página 87.

- (K) Orificios en la chapa de base para el vaciado libre de los condensados
- (L) Tubos acodados para compensar la vibración en tuberías frigoríficas
- (M) Abrazaderas de tubo con revestimiento EPDM
- (N) Cables eléctricos de interconexión entre las unidades interior y exterior

8.3 Emplazamiento de la unidad interior

Condiciones del lugar de emplazamiento

- Lugar seco y seguro contra las heladas: temperaturas ambiente de 5 a 35 °C, debe garantizarse una humedad del aire máx. de 20 g vapor de agua/kg de aire seco.
- Evitar el peligro de explosión en el lugar de emplazamiento debido a polvo, gases y vapores.
- Debe respetarse el volumen mínimo del local (según EN 378).

Requisitos para el emplazamiento

- Prever una conexión de desagüe para la válvula de seguridad.

Conectar al desagüe el tubo flexible de vaciado de la válvula de seguridad con inclinación descendente y el dispositivo de ventilación del tubo.

- Prever dispositivos de cierre para la impulsión del agua de calefacción y un retorno común para el agua de calefacción/retorno del interacumulador de A.C.S.

Volumen mínimo del local

El volumen mínimo del lugar de emplazamiento depende, según la norma EN 378, de la cantidad de llenado y de la composición del refrigerante.

$$V_{\min.} = \frac{m_{\max.}}{G}$$

- $V_{\min.}$ Volumen mínimo del local en m³
 $m_{\max.}$ Cantidad de llenado máx. de refrigerante en kg
 G Valor límite práctico según EN 378, en función de la composición del refrigerante

Refrigerante	Valor límite práctico en kg/m ³
R410A	0,44
R134a	0,25

Indicación

En caso de que se emplacen varias bombas de calor en un mismo local, el volumen mínimo de este debe calcularse según el modelo con la mayor cantidad de llenado.

Con el refrigerante utilizado y las cantidades de llenado, se obtienen los siguientes volúmenes mínimos:

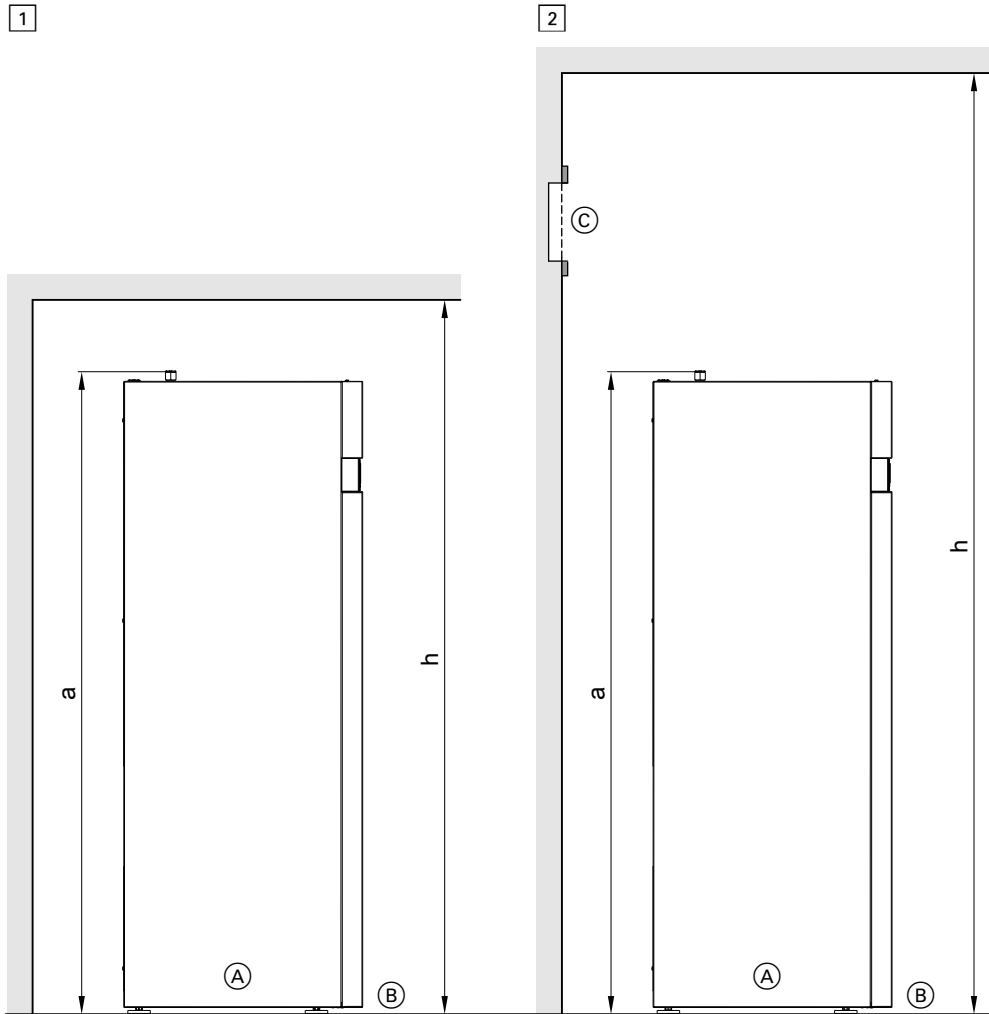
Modelo	Volumen mínimo del local en m ³
AWB/AWB-AC 201.B, AWT-AC 221.A, AWT-AC 241.A (equipos de 230 V)	
04	2,7
05	4,8
07	4,8
10	6,7
13	6,7
AWB/AWB-AC 201.C, AWT-AC 221.B, AWT-AC 241.B (equipos de 400 V)	
10	6,7
13	6,7

Indicación

Con longitudes de tubería >12 m es necesario rellenar refrigerante. De este modo, el volumen mínimo del local aumenta conforme a la cantidad rellena de refrigerante.

Indicaciones para la planificación (continuación)

Altura mínima del lugar de emplazamiento (solo Vitocal 222-S/242-S)



1 Sin juego de conexión premontaje/agua sanitaria: Consultar la página 77.

2 Con juego de conexión premontaje/agua sanitaria: Consultar la página 77.

(A) Bomba de calor compacta

(B) Altura hasta el suelo o hasta la base de obra

(C) Consola de contactos del juego de conexión de premontaje/agua sanitaria: Consultar la página 77.

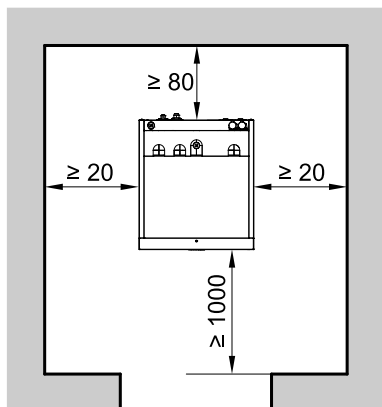
a Altura de la bomba de calor compacta

h Altura mínima del lugar de emplazamiento

Bomba de calor	Medida a en mm	Altura mín. del lugar de emplazamiento recomendada h en mm	
		1 Sin juego de conexión	2 Con juego de conexión
Vitocal 222-S	1829	2000	2100
Vitocal 242-S	2075	2250	2350

Indicaciones para la planificación (continuación)

Distancias mínimas (solo Vitocal 222-S/242-S)



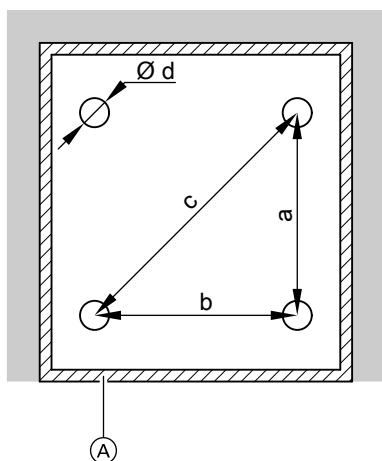
Indicación

Si se utiliza el juego de conexión del circuito secundario (consultar página 74), debe mantenerse una distancia a la pared de aprox. 80 mm.

Emplazamiento en combinación con Vitovent 300-F

Consultar las Instrucciones de planificación de "Vitovent".

Puntos de presión (solo Vitocal 222-S/242-S)



Indicación

Respetar la carga admisible del suelo y nivelar el equipo de forma que quede en posición horizontal. Si los desniveles del suelo se pueden compensar con los soportes regulables (máx. 10 mm), la presión debe repartirse uniformemente sobre dichos soportes.

Peso total de la unidad interior llena de A.C.S.

Unidad interior	Peso total en kg
Vitocal 222-S, modelo AWT-AC 221.A	
04	364
05	364
07	364
10	367
13	367
Vitocal 222-S, modelo AWT-AC 221.A/AWT-AC 221.B	
10	367
13	367
Vitocal 242-S, modelo AWT-AC 241.A	
04	424
05	424
07	424
10	427
13	427
Vitocal 242-S, modelo AWT-AC 241.A/AWT-AC 241.B	
10	427
13	427

(A) Juntura de separación con bandas aislantes perimetrales en la estructura del suelo

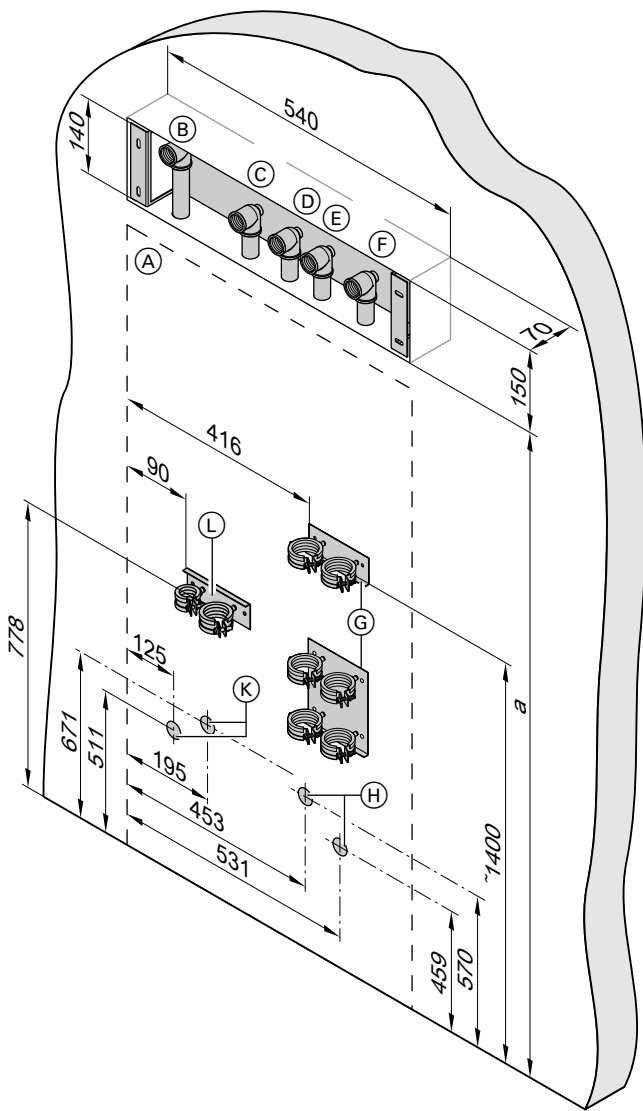
- a 505 mm
- b 505 mm
- c 714 mm
- d 64 mm

Cada punto de presión (con una superficie de 3217 mm² cada uno) tiene una carga máx. de 107 kg.

Disposición de las chapas de fijación y de la plantilla de premontaje (solo Vitocal 222-S/242-S)

- Plantilla de premontaje para empotrado:
Componente del juego de conexión de premontaje/agua sanitaria:
Consultar la página 77.
- Chapas de fijación:
Componente del juego de conexión del circuito secundario: Consultar la página 74.

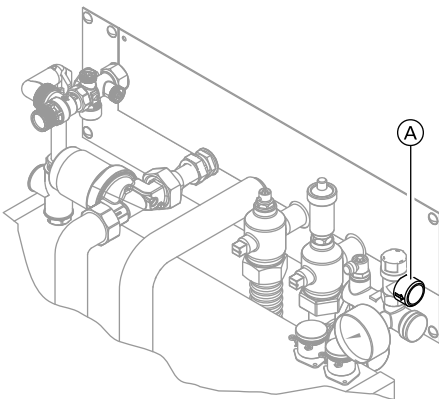
Indicaciones para la planificación (continuación)



- (A) Proyección mural de las dimensiones del equipo
- (B) Conexión de agua sanitaria
- (C) Conexión para la recirculación
- (D) Conexión de agua sanitaria (agua caliente)
- (E) Conexión de la impulsión del circuito secundario (agua de calefacción)
- (F) Conexión del retorno del circuito secundario (agua de calefacción)
- (G) Chapas de fijación con abrazaderas para tubos ondulados de impulsión y retorno del circuito secundario (agua de calefacción)
- (H) Proyección mural de las conexiones del equipo, impulsión y retorno del circuito secundario (agua de calefacción)
- (K) Proyección mural de las conexiones del equipo para las tuberías frigoríficas
- (L) Chapas de fijación con abrazaderas para tuberías frigoríficas

	Medida a en mm
Vitocal 222-S	1860
Vitocal 242-S	2110

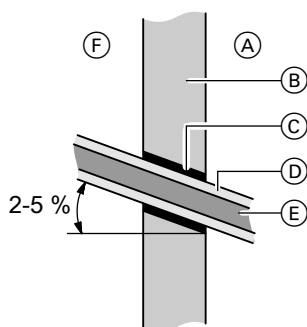
Disposición de la tubería de vaciado para la válvula de seguridad (solo Vitocal 222-S/242-S)



Para el vaciado de la válvula de seguridad (A) del circuito primario de caldera debe haber una tubería de vaciado.

8.4 Conexión de las unidades interior y exterior

Pasamuros



- (A) Exterior del edificio
- (B) Pared

- (C) Tubo de PVC o de PE, etc.
- (D) Aislamiento térmico compacto a prueba de difusión
- (E) Tuberías frigoríficas
- (F) Interior del edificio

La unidad interior y la unidad exterior se conectan entre sí por medio de las tuberías frigoríficas y de los cables de interconexión. Para ello se requieren pasamuros. Si se utilizan pasamuros, se deben considerar las estructuras portantes, los dinteles, los elementos estancos (p. ej., cerramientos antihumedad), etc.

Tuberías frigoríficas

La unidad interior contiene nitrógeno protector. La unidad exterior viene precargada de refrigerante R410A. La cantidad de llenado es suficiente para las dos tuberías frigoríficas hasta una longitud de 12 m por tubería frigorífica. Las dos unidades se conectan a través de la tubería de refrigerante en fase de vapor y de la tubería de refrigerante en fase líquida o líquida/vapor, por medio de conexiones abocardadas.

A la hora de planificar las tuberías frigoríficas, se deben tener en cuenta los siguientes requisitos:

- Tener en cuenta las longitudes de tubería y la diferencia de altura.

Indicación

Con longitudes de tubería superiores a 12 m, es necesario rellenar refrigerante R410A.

- Las conexiones deben ser lo más rectas y cortas posible.
- Mantener radios de curvatura de los tubos lo suficientemente grandes.
- Solo deben utilizarse tubos de cobre frigorífico autorizados para conducir refrigerante R410A (respecto al diámetro nominal, consultar el capítulo "Datos técnicos").

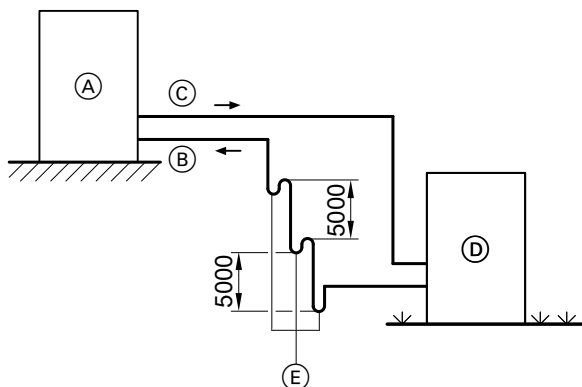
- Las tuberías de gas y de refrigerante en fase líquida o líquida/vapor deben tener aislamiento térmico independiente para evitar daños provocados por los condensados. Aislamiento térmico compacto y a prueba de difusión, con un espesor mín. de 12 mm.
- En el suelo, las tuberías frigoríficas deben tenderse dentro de un tubo de protección. Sellar los dos extremos del tubo de protección de forma que no pueda penetrar el agua.
- En el caso de que los equipos se encuentren instalados a diferentes alturas deben instalarse trampas de aceite en la tubería vertical de refrigerante en fase vapor. Consultar la figura siguiente. Distancia entre codos de ascensión de aceite: aprox. 5 m. De esta manera se garantiza un retorno seguro del aceite refrigerante al compresor gracias a los codos de ascensión de aceite.
- Debe instalarse un visor de refrigerante apto (43bar) en la tubería de refrigerante en fase líquida. La instalación frigorífica debe soportar una prueba de presión de 41,5 bar durante al menos 24 horas.

Modelo	Longitud de tubería		Diferencia de altura máx. unidad interior – unidad exterior
	Mín.	Máx.	
AWB/AWB-AC 201.B, AWT-AC 221.A, AWT-AC 241.A (equipos de 230 V)			
04	3 m	20 m	10 m
05	3 m	30 m	15 m
07	3 m	30 m	15 m
10	3 m	30 m	15 m
13	3 m	30 m	15 m
AWB/AWB-AC 201.C, AWT-AC 221.B, AWT-AC 241.B (equipos de 400 V)			
10	3 m	30 m	15 m
13	3 m	30 m	15 m

Indicaciones para la planificación (continuación)

Unidades a distinto nivel.r

Con codos de ascensión de aceite



- (A) Unidad más elevada
 (B) Tubería de refrigerante en fase de vapor
 (C) Tubería de refrigerante en fase líquida o líquida/vapor
 (D) Unidad menos elevada.
 (E) Codos de ascensión de aceite

8.5 Prueba de estanqueidad del circuito frigorífico

Los circuitos frigoríficos de las bombas de calor a partir de un equivalente de CO₂ del refrigerante de 5 t deben someterse regularmente a pruebas de estanqueidad según el Reglamento (UE) n.º 517/2014. En circuitos frigoríficos herméticos es necesaria una comprobación regular a partir de un equivalente de CO₂ de 10 t.

Los intervalos en los que deben comprobarse los circuitos frigoríficos dependen de la altura del equivalente de CO₂. En caso de que la empresa instaladora haya dispuesto un dispositivo para el reconocimiento de fugas, los intervalos de prueba se prolongan.

Modelo	Prueba de estanqueidad
AWB/AWB-AC 201.B, AWT-AC 221.A, AWT-AC 241.A (equipos de 230 V)	
04	No
05	No
07	No
10	Cada 12 meses a partir del 1 de enero de 2017
13	Cada 12 meses a partir del 1 de enero de 2017
AWB/AWB-AC 201.C, AWT-AC 221.B, AWT-AC 241.B (equipos de 400 V)	
10	Cada 12 meses a partir del 1 de enero de 2017
13	Cada 12 meses a partir del 1 de enero de 2017

8.6 Conexiones eléctricas

Requisitos de la instalación eléctrica

- Tener en cuenta las condiciones técnicas de conexión de la empresa suministradora de energía.
- La empresa suministradora de energía responsable le facilitará la información relativa a los dispositivos de medición y conmutación necesarios.
- Se debe prever un contador eléctrico aparte para la bomba de calor.

Tensión de red:

- Las bombas de calor se accionan en función del modelo con 230 V~ o 400 V~:

Bomba de calor	Compresor	
	230 V~	400 V~
Vitocal 200-S, modelo		
AWB/AWB-AC 201.B	X	
AWB/AWB-AC 201.C		X
Vitocal 222-S, modelo		
AWT-AC 221.A	X	
AWT-AC 221.B		X
Vitocal 242-S, modelo		
AWT-AC 241.A	X	
AWT-AC 241.B		X

Indicaciones para la planificación (continuación)

El fusible para el ventilador se encuentra en la unidad exterior.

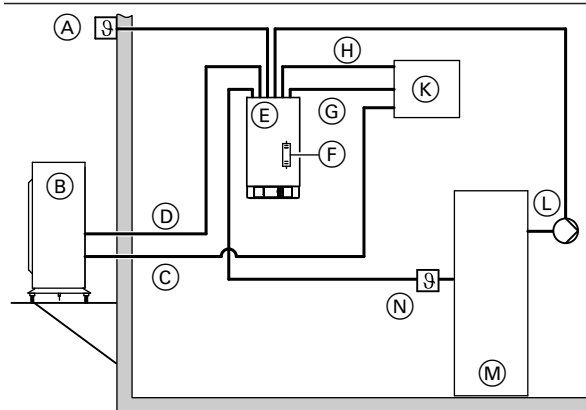
- La resistencia eléctrica (si la hubiera) se suministra con 400 V~ (o, de forma alternativa, con 230 V~). La resistencia eléctrica se encuentra en la unidad interior.
- Para el circuito de control de corriente se requiere una tensión de red de 230 V~. El fusible para el circuito de control de corriente (6,3 A) se encuentra en la regulación de la bomba de calor en la unidad interior.

Corte de corriente de la empresa suministradora de energía

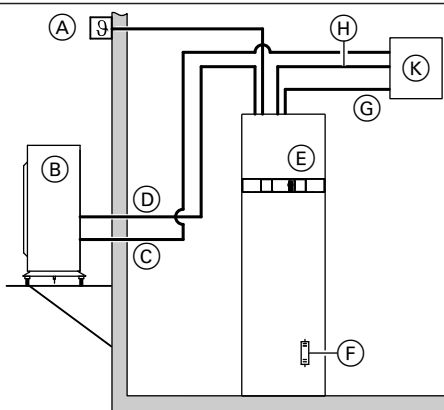
Existe la posibilidad de permitir que la empresa suministradora de energía desconecte el compresor y la resistencia eléctrica (en caso de haber una). En algunos casos, la empresa suministradora de energía exige disponer de esta posibilidad como requisito para adjudicar una tarifa baja. En este caso **no** se debe desconectar la alimentación eléctrica de la regulación Vitotronic.

Esquema de cableado

Vitocal 200-S



Vitocal 222-S/242-S



- (A) Sonda de temperatura exterior, cable de la sonda: 2 x 0,75 mm²
- (B) Unidad exterior
- (C) Cable de alimentación del compresor, 230 V~ o 400 V~: Consultar la siguiente tabla
- (D) Cable de interconexión a la unidad interior/exterior: 3 x 1,5 mm²
- (E) Unidad interior
- (F) Resistencia eléctrica: No para, modelo AWB 201.B/AWB 201.C (Vitocal 200-S solo calefacción)
- (G) Cable de alimentación de la resistencia eléctrica: Consultar la siguiente tabla.
- (H) Cable de alimentación de la regulación de la bomba de calor: Consultar la siguiente tabla.
- (K) Contador eléctrico/abastecimiento doméstico
- (L) Bomba de carga del interacumulador (solo en combinación con sistema de carga del interacumulador)
- (M) Interacumulador de A.C.S.
- (N) Sonda de temperatura del interacumulador, cable de la sonda: 2 x 0,75 mm²

Longitudes de los cables de la unidad interior/exterior incluyendo la distancia a la pared

Cables	Unidad interior	Unidad exterior
Cables de alimentación:		
– Regulación de la bomba de calor (230 V~)	2,0 m	–
– Compresor (230 V~/400 V~)	–	1,5 m
Otros cables de conexión:		
– 230 V~, p. ej. para bombas	2,0 m	–
– < 42 V, p. ej. para sondas	2,0 m	–
Cable de interconexión entre las unidades interior y exterior:		
– BUS 12 V	2,5 m	1,5 m
– BUS 43 V	2,5 m	1,5 m

Indicación

Para un depósito de compensación de agua de calefacción, un circuito de calefacción con válvula mezcladora, un generador adicional de calor (gas/gasóleo/madera, etc.), se deben prever cables de alimentación, líneas de mando y cables de sonda adicionales. Se deben comprobar y aumentar, si fuera preciso, las secciones de cable de los cables de alimentación.

Cables de alimentación recomendados (esta lista es un ejemplo, acuda al R.E.B.T. para más información)

Modelo	AWB/AWB-AC 201.B, AWT-AC 221.A, AWT-AC 241.A					AWB/AWB-AC 201.C, AWT-AC 221.B, AWT-AC 241.B	
	04	05	07	10	13	10	13
Unidad exterior (compresor)	230 V~	230 V~	230 V~	230 V~	230 V~	400 V~	400 V~
Sección de cable	3 x 2,5 mm ²	3 x 2,5 mm ²	3 x 4,0 mm ²	3 x 6,0 mm ²	3 x 6,0 mm ²	5 x 2,5 mm ²	5 x 2,5 mm ²
Longitud máx. de cable	29 m	25 m	25 m	16 m	20 m	30 m	30 m
Sección de cable	–	–	–	3 x 6,0 mm ²	3 x 10,0 mm ²	–	–
Longitud máx. de cable	–	–	–	26 m	30 m	–	–

Indicaciones para la planificación (continuación)

Modelo	AWB/AWB-AC 201.B, AWT-AC 221.A, AWT-AC 241.A					AWB/AWB-AC 201.C, AWT-AC 221.B, AWT-AC 241.B	
	04	05	07	10	13	10	13
Regulación de la bomba de calor (unidad interior) 230 V~							
Sección de cable							
– Sin contacto de bloqueo de la empresa suministradora de energía	3 x 1,5 mm ²	3 x 1,5 mm ²	3 x 1,5 mm ²	3 x 1,5 mm ²	3 x 1,5 mm ²	3 x 1,5 mm ²	3 x 1,5 mm ²
– Con contacto de bloqueo de la empresa suministradora de energía	5 x 1,5 mm ²	5 x 1,5 mm ²	5 x 1,5 mm ²	5 x 1,5 mm ²	5 x 1,5 mm ²	5 x 1,5 mm ²	5 x 1,5 mm ²
Resistencia eléctrica							
Sección de cable							
– 400 V~	5 x 2,5 mm ²	5 x 2,5 mm ²	5 x 2,5 mm ²	5 x 2,5 mm ²	5 x 2,5 mm ²	5 x 2,5 mm ²	5 x 2,5 mm ²
– 230 V~	7 x 2,5 mm ²	7 x 2,5 mm ²	7 x 2,5 mm ²	7 x 2,5 mm ²	7 x 2,5 mm ²	7 x 2,5 mm ²	7 x 2,5 mm ²
Longitud máx. de cable	25 m	25 m	25 m	25 m	25 m	25 m	25 m

8.7 Nivel de ruido

Indicación

Es imprescindible observar las instrucciones técnicas de protección contra el ruido.

Nivel de presión sonora para diferentes distancias al equipo

Modelos AWB/AWB-AC 201.B04, AWT-AC 221.A04, AWT-AC 241.A04 (equipos de 230 V)

Velocidad del ventilador	Nivel de potencia sonora L_W en dB(A) ^{*2}	Factor de directividad Q	Distancia de la unidad exterior en m								
			1	2	4	5	6	8	10	12	15
			Nivel de presión sonora L_P en dB(A) ^{*3}								
Mín.	57	2	49	43	37	35	33	31	29	27	25
		4	52	46	40	38	36	34	32	30	29
		8	55	49	43	41	39	37	35	33	32
Máx.	60	2	52	46	40	38	36	34	32	30	28
		4	55	49	43	41	39	37	35	33	32
		8	58	52	46	44	42	40	38	36	35
Noche	58	2	50	44	38	36	34	32	30	28	26
		4	53	47	41	39	37	35	33	31	30
		8	56	50	44	42	40	38	36	34	33

Modelos AWB/AWB-AC 201.B05, AWT-AC 221.A05, AWT-AC 241.A05 (equipos de 230 V)

Velocidad del ventilador	Nivel de potencia sonora L_W en dB(A) ^{*2}	Factor de directividad Q	Distancia de la unidad exterior en m								
			1	2	4	5	6	8	10	12	15
			Nivel de presión sonora L_P en dB(A) ^{*3}								
Mín.	57	2	49	43	37	35	33	31	29	27	25
		4	52	46	40	38	36	34	32	30	29
		8	55	49	43	41	39	37	35	33	32
Máx.	63	2	55	49	43	41	39	37	35	33	31
		4	58	52	46	44	42	40	38	36	35
		8	61	55	49	47	45	43	41	39	38
Noche	58	2	50	44	38	36	34	32	30	28	26
		4	53	47	41	39	37	35	33	31	30
		8	56	50	44	42	40	38	36	34	33

*2 Nivel total de potencia sonora evaluada siguiendo la norma ISO 13261-1.

Las mediciones se han llevado a cabo en un área de campo acústico semilibre bajo las siguientes condiciones: $A 7^{\pm 3} K/W 55^{\pm 2} K$

*3 Calculado (según fórmula, consultar las Instrucciones de planificación independientes "Aspectos básicos de las bombas de calor") sobre la base del nivel total medido de potencia sonora evaluada.

Indicaciones para la planificación (continuación)

Modelos AWB/AWB-AC 201.B07, AWT-AC 221.A07, AWT-AC 241.A07 (equipos de 230 V)

Velocidad del ventilador	Nivel de potencia sonora L_w en dB(A) ^{*2}	Factor de directividad Q	Distancia de la unidad exterior en m								
			1	2	4	5	6	8	10	12	15
			Nivel de presión sonora L_p en dB(A) ^{*3}								
Mín.	57	2	49	43	37	35	33	31	29	27	25
		4	52	46	40	38	36	34	32	30	29
		8	55	49	43	41	39	37	35	33	32
Máx.	63	2	55	49	43	41	39	37	35	33	31
		4	58	52	46	44	42	40	38	36	35
		8	61	55	49	47	45	43	41	39	38
Noche	58	2	50	44	38	36	34	32	30	28	26
		4	53	47	41	39	37	35	33	31	30
		8	56	50	44	42	40	38	36	34	33

Modelos AWB/AWB-AC 201.B10, AWT-AC 221.A10, AWT-AC 241.A10 (equipos de 230 V)

Velocidad del ventilador	Nivel de potencia sonora L_w en dB(A) ^{*2}	Factor de directividad Q	Distancia de la unidad exterior en m								
			1	2	4	5	6	8	10	12	15
			Nivel de presión sonora L_p en dB(A) ^{*3}								
Mín.	59	2	51	45	39	37	35	33	31	29	27
		4	54	48	42	40	38	36	34	32	31
		8	57	51	45	43	41	39	37	35	34
Máx.	62	2	54	48	42	40	38	36	34	32	30
		4	57	51	45	43	41	39	37	35	34
		8	60	54	48	46	44	42	40	38	37
Noche	60	2	52	46	40	38	36	34	32	30	28
		4	55	49	43	41	39	37	35	33	32
		8	58	52	46	44	42	40	38	36	35

Modelos AWB/AWB-AC 201.B13, AWT-AC 221.A13, AWT-AC 241.A13 (equipos de 230 V)

Velocidad del ventilador	Nivel de potencia sonora L_w en dB(A) ^{*2}	Factor de directividad Q	Distancia de la unidad exterior en m								
			1	2	4	5	6	8	10	12	15
			Nivel de presión sonora L_p en dB(A) ^{*3}								
Mín.	59	2	51	45	39	37	35	33	31	29	27
		4	54	48	42	40	38	36	34	32	31
		8	57	51	45	43	41	39	37	35	34
Máx.	63	2	55	49	43	41	39	37	35	33	31
		4	58	52	46	44	42	40	38	36	35
		8	61	55	49	47	45	43	41	39	38
Noche	60	2	52	46	40	38	36	34	32	30	28
		4	55	49	43	41	39	37	35	33	32
		8	58	52	46	44	42	40	38	36	35

Modelos AWB/AWB-AC 201.C10, AWT-AC 221.B10, AWT-AC 241.B10 (equipos de 400 V)

Velocidad del ventilador	Nivel de potencia sonora L_w en dB(A) ^{*2}	Factor de directividad Q	Distancia de la unidad exterior en m								
			1	2	4	5	6	8	10	12	15
			Nivel de presión sonora L_p en dB(A) ^{*3}								
Mín.	59	2	51	45	39	37	35	33	31	29	27
		4	54	48	42	40	38	36	34	32	31
		8	57	51	45	43	41	39	37	35	34
Máx.	64	2	56	50	44	42	40	38	36	34	32
		4	59	53	47	45	43	41	39	37	36
		8	62	56	50	48	46	44	42	40	39
Noche	60	2	52	46	40	38	36	34	32	30	28
		4	55	49	43	41	39	37	35	33	32
		8	58	52	46	44	42	40	38	36	35

*2 Nivel total de potencia sonora evaluada siguiendo la norma ISO 13261-1.

Las mediciones se han llevado a cabo en un área de campo acústico semilibre bajo las siguientes condiciones: A 7[±] 3 K/W 55[±] 2 K

*3 Calculado (según fórmula, consultar las Instrucciones de planificación independientes "Aspectos básicos de las bombas de calor") sobre la base del nivel total medido de potencia sonora evaluada.

Indicaciones para la planificación (continuación)

Modelos AWB/AWB-AC 201.C13, AWT-AC 221.B13, AWT-AC 241.B13 (equipos de 400 V)

Velocidad del ventilador	Nivel de potencia sonora L_W en dB(A) ^{*2}	Factor de directividad Q	Distancia de la unidad exterior en m								
			1	2	4	5	6	8	10	12	15
			Nivel de presión sonora L_p en dB(A) ^{*3}								
Mín.	60	2	52	46	40	38	36	34	32	30	28
		4	55	49	43	41	39	37	35	33	32
		8	58	52	46	44	42	40	38	36	35
Máx.	66	2	58	52	46	44	42	40	38	36	34
		4	61	55	49	47	45	43	41	39	38
		8	64	58	52	50	48	46	44	42	41
Noche	60	2	52	46	40	38	36	34	32	30	28
		4	55	49	43	41	39	37	35	33	32
		8	58	52	46	44	42	40	38	36	35

Indicación

En la práctica pueden darse desviaciones de los valores aquí indicados debido a la reflexión o absorción del ruido a raíz de las condiciones locales particulares.

Por lo tanto, las situaciones $Q=4$ y $Q=8$, por ejemplo, no describen con exactitud las condiciones reales que se dan en el lugar de emisión.

Aumento del nivel de potencia sonora en secuencias de la bomba de calor con Vitocal 200-S

En función del número de equipos individuales, el nivel de potencia sonora L_W puede aumentar en secuencias de la bomba de calor. Si se utilizan unidades exteriores con la misma potencia, se pueden determinar los siguientes aumentos de nivel de potencia sonora:

Ejemplo:

Secuencia de 4 unidades exteriores Vitocal 200-S, modelo AWB 201.B10:

- Nivel de potencia sonora L_W del equipo individual: 61 dB (A)
- Aumento para 4 unidades exteriores: 6 dB (A)
- Nivel de potencia sonora L_W de la secuencia: 67 dB (A)

	Número de unidades exteriores con la misma potencia			
	2	3	4	5
Aumento del nivel de potencia sonora L_W en dB(A)	3	5	6	7

Indicaciones para reducir la contaminación sonora

- No instalar la bomba de calor cerca de salas de estar ni de dormitorios, ni tampoco delante de sus ventanas.
- Evitar que el ruido se propague por pasos tubulares a través de techos y paredes utilizando materiales aislantes adecuados. Consultar las indicaciones para el emplazamiento de la unidad interior a partir de la página 93.
- No emplazar la bomba de calor cerca de edificios o terrenos adyacentes. Consultar las indicaciones para el emplazamiento de la unidad exterior a partir de la página 88.
- El emplazamiento de la bomba de calor en un lugar con unas condiciones espaciales desfavorables puede hacer que aumente el nivel de presión sonora.
En este caso debe tenerse en cuenta lo siguiente:
 - Evitar suelos reverberantes como, p. ej., suelos de hormigón o de asfalto, ya que el nivel de presión sonora puede aumentar debido a la reflexión del sonido. Un suelo cubierto de plantas como p. ej., el césped puede hacer que el nivel de presión sonora se perciba como menor.
 - Instalar la bomba de calor, en la medida de lo posible, en un espacio sin obstáculos cerca: consultar Instrucciones de planificación "Aspectos básicos de las bombas de calor".
- Si no se cumplen los requisitos de las instrucciones técnicas de protección contra el ruido, deben adoptarse medidas constructivas, (p. ej. mediante plantas) para reducir el nivel de presión sonora al nivel requerido: consultar Instrucciones de planificación "Aspectos básicos de las bombas de calor".

*2 Nivel total de potencia sonora evaluada siguiendo la norma ISO 13261-1.

Las mediciones se han llevado a cabo en un área de campo acústico semilibre bajo las siguientes condiciones: $A 7^{\pm 3} K/W 55^{\pm 2} K$

*3 Calculado (según fórmula, consultar las Instrucciones de planificación independientes "Aspectos básicos de las bombas de calor") sobre la base del nivel total medido de potencia sonora evaluada.

8.8 Requisitos hidráulicos para el circuito secundario

Respetar en todo momento el volumen mínimo y el caudal volumétrico mínimo: Consultar la siguiente tabla.

Las bombas de calor aire/agua de Viessmann desescarchan de forma eficiente invirtiendo la marcha del circuito frigorífico. De esta forma se extrae la energía de desescarche del circuito secundario. Para un funcionamiento seguro y duradero de la bomba de calor, se debe respetar un **caudal volumétrico mínimo** en el circuito secundario. Asimismo, es necesario un **volumen de la instalación suficiente** para disponer de la energía de desescarche. El volumen de la instalación no debe poder reducirse por las condiciones de la instalación. De esta forma, no pueden incluirse en el cálculo los circuitos de calefacción que se pueden cerrar mediante las válvulas termostáticas.

Continuar con las tuberías hidráulicas en el circuito secundario con DN 25 como mínimo.

Indicación

Si el equipo se utiliza para el modo de refrigeración, la impulsión y el retorno del agua de calefacción deben aislarse térmicamente.

Medidas para asegurar el **caudal volumétrico mínimo**

- Mantener totalmente abiertos los circuitos de calefacción de forma permanente (se requiere el consentimiento del usuario de la instalación).

Indicación

El caudal volumétrico de dimensionado de los circuitos de calefacción debe ser mayor que el caudal volumétrico mínimo en el circuito secundario.

- Utilizar el depósito de compensación de agua de calefacción o la aguja hidráulica para desacoplar los circuitos de calefacción (conectado de forma paralela a la bomba de calor).
- Montar una válvula de presión diferencial en el lugar más alejado del circuito de calefacción. En instalaciones con depósito de compensación de agua de calefacción en el retorno del circuito secundario y volumen de la instalación suficiente, la válvula de presión diferencial puede montarse justo detrás del depósito de compensación de agua de calefacción.

Medidas para asegurar el **volumen mínimo**

- Prever el depósito de compensación de agua de calefacción en el retorno del circuito secundario (conectado en serie hacia la bomba de calor).
- Utilizar un depósito tampón.
- Emplear tubería hidráulica de un diámetro > DN 25.

Indicación

Para conseguir los valores indicados en las tablas, se pueden combinar entre sí las medidas anteriores.

Modelo	Volumen mínimo de la instalación de calefacción en l	Caudal volumétrico mínimo en l/h
AWB/AWB-AC 201.B, AWT-AC 221.A, AWT-AC 241.A (equipos de 230 V)		
04	25	750
05	50	1000
07	50	1000
10	50	1600
13	50	1600
AWB/AWB-AC 201.C, AWT-AC 221.B, AWT-AC 241.B (equipos de 400 V)		
10	50	1600
13	50	1600

Volumen de las tuberías

Diámetro nominal	Dimensión x espesor de la pared en mm	Volumen en l/m
Tubo de cobre frigorífico		
DN 25	28 x 1	0,53
DN 32	35 x 1	0,84
DN 40	42 x 1	1,23
DN 50	54 x 2	2,04
DN 60	64 x 2	2,83
Tubos roscados		
1	33,7 x 3,25	0,58
1 ¼	42,4 x 3,25	1,01
1 ½	48,3 x 3,25	1,37
2	60,3 x 3,65	2,21
Tubos multicapa		
DN 25	32 x 3	0,53
DN 32	40 x 3,5	0,86
DN 40	50 x 4,0	1,39
DN 50	63 x 6,0	2,04

8.9 Dimensionado de la bomba de calor

Indicación

En instalaciones de bomba de calor con modo de funcionamiento monovalente cobra especial importancia la precisión del dimensionado, puesto que la selección de equipos demasiado grandes a menudo conlleva costes de instalación desproporcionados. Por tanto, debe evitarse un sobredimensionado

En primer lugar, se debe calcular la carga térmica normalizada Φ_{CT} del edificio. En la mayoría de los casos, para la entrevista con el cliente y para concretar la oferta basta con un cálculo aproximado de la carga térmica.

Como sucede también con los demás sistemas de calefacción, antes de realizar el pedido es preciso calcular la carga térmica del edificio según se estipula en la norma EN 12831. Según el resultado, se seleccionará la bomba más adecuada.

Indicaciones para la planificación (continuación)

Indicación

Para un modo de funcionamiento monovalente deben considerarse las condiciones del lugar de emplazamiento y los límites de aplicación de la bomba de calor (mín. $-15\text{ °C}/-20\text{ °C}$, consultar "Datos técnicos"). Si no es posible este modo de funcionamiento, la bomba de calor deberá utilizarse de forma **monoenergética** (con resistencia eléctrica) o de forma **bivalente** (con generador de calor externo). En caso contrario, existe el riesgo de que el condensador se congele y la bomba de calor quede dañada considerablemente.

Modo de funcionamiento monovalente

En el funcionamiento monovalente, la bomba de calor debe cubrir como único generador de calor (sin resistencia eléctrica) toda la demanda térmica del edificio según EN 12831.

A la hora de dimensionar la bomba de calor, téngase en cuenta lo siguiente:

- Se deben tener en cuenta los factores de incremento para los periodos de corte de corriente sobre la demanda térmica del edificio. Por ejemplo, en Alemania, existe una tarifa reducida donde la empresa suministradora de energía puede cortar el suministro eléctrico de las bombas de calor durante un máx. de 3×2 horas en el transcurso de 24 horas. Considérense las regulaciones individuales adicionales de clientes con contratos especiales.
- Dada la inercia de los edificios, no se consideran los periodos de corte de corriente de dos horas.

Indicación

(Alemania) El tiempo de liberación entre dos periodos de corte de corriente debe durar, como mínimo, lo mismo que el periodo de corte de corriente que lo precede.

Cálculo aproximado de la carga térmica tomando como base la superficie calefactada

La superficie calefactada (en m^2) se multiplica por los siguientes valores de demanda de potencia específicos:

Casa pasiva	10 W/m^2
Edificio de bajo consumo energético	40 W/m^2
Nueva construcción (de acuerdo con EnEV)	50 W/m^2
Casa (construida antes de 1995, con aislamiento térmico normal)	80 W/m^2
Casa antigua (sin aislamiento térmico)	120 W/m^2

Dimensionado teórico con periodos de corte de corriente de 3×2 horas o si se utiliza en Smart Grid

Ejemplo:

Edificio de bajo consumo energético ($40\text{ W}/\text{m}^2$) y una superficie calefactada de 180 m^2

- Carga térmica aproximada calculada: 7,2 kW
- Periodo máximo de corte de corriente 3×2 horas con una temperatura exterior mínima según EN 12831

En estas condiciones, la cantidad de calor diaria calculada para 24 horas es de:

- $7,2\text{ kW} \cdot 24\text{ h} = 173\text{ kWh}$

A consecuencia de los periodos de corte de corriente, la bomba de calor cuenta con solo 18 horas al día para cubrir la cantidad de calor diaria máxima. Dada la inercia de los edificios, no se consideran los periodos de dos horas.

- $173\text{ kWh} / (18 + 2)\text{ h} = 8,65\text{ kW}$

Así, con periodos de corte de corriente de un máximo de 3×2 horas al día, la potencia de la bomba de calor debería aumentarse un 20 %.

Con frecuencia, la corriente se corta solo en caso de necesidad. Consultar la aplicación de los periodos de corte de corriente con la empresa suministradora de energía del cliente.

Factor de incremento para la producción de A.C.S. en caso de modo de funcionamiento monovalente

Indicación

Durante el funcionamiento bivalente de la bomba de calor, la potencia de calefacción disponible es, por lo general, tan alta que no es necesario tener en consideración este factor de incremento.

Para los bloques de viviendas comunes, se calcula una demanda de agua caliente máx. de aprox. 50 litros por persona y día, a aprox. 45 °C .

- Esta demanda supone una carga térmica adicional de aprox. 0,25 kW por persona para un tiempo de calentamiento de 8 h.
- Este factor de incremento solo se tiene en cuenta si la suma de la carga térmica adicional es superior al 20 % de la carga térmica calculada según la norma EN 12831.

	Demanda de agua caliente a una temperatura de A.C.S. de 45 °C en l/día y persona	Calor útil específico en Wh/día y persona	Factor de incremento de la carga térmica recomendado para la producción de A.C.S.* ⁴ en kW/persona
Demanda baja	De 15 a 30	De 600 a 1200	De 0,08 a 0,15
Demanda normal* ⁵	De 30 a 60	De 1200 a 2400	De 0,15 a 0,30

*⁴ Para un tiempo de calentamiento del intercambiador de A.C.S. de 8 h.

*⁵ Si la demanda de agua caliente real supera los valores indicados, se debe seleccionar un mayor incremento de la potencia.

Indicaciones para la planificación (continuación)

o bien

	Temperatura de referencia 45 °C	Calor útil específico	Factor de incremento de la carga térmica recomendado para la producción de A.C.S.*4 en kW/persona
	en l/día y persona	en Wh/día y persona	
Edificios de pisos (cálculo según el consumo)	30	aprox. 1200	aprox. 0,150
Edificios de pisos (cálculo general)	45	aprox. 1800	aprox. 0,225
Vivienda unifamiliar*5 (demanda media)	50	aprox. 2000	aprox. 0,250

Factor de incremento para funcionamiento reducido

Puesto que la regulación de la bomba de calor tiene una función de limitación de la temperatura para el funcionamiento reducido, se puede prescindir del factor de incremento para el funcionamiento reducido estipulado por EN 12831.

Gracias a la optimización de conexión de la regulación de la bomba de calor, se puede prescindir también del factor de incremento para el calentamiento a partir del funcionamiento reducido.

Estas dos funciones deben activarse en la regulación. Si se prescinde de los factores de incremento mencionados y se activan en su lugar las funciones de regulación correspondientes, esto debe constar en el protocolo a la hora de entregar la instalación al usuario de la misma.

Si los factores de incremento se tienen en cuenta a pesar de la existencia de las funciones de regulación mencionadas, el cálculo se realiza de acuerdo con la norma EN 12831.

Modo de funcionamiento monoenergético

En el servicio de calefacción, la instalación de bomba de calor se ve reforzada por una resistencia eléctrica integrada o disponible como accesorio. La regulación la conecta en función de la temperatura exterior (temperatura de bivalencia) y de la carga térmica.

Indicación

Por lo general, **no se aplican tarifas especiales a la parte de la corriente consumida por la resistencia eléctrica diferentes a la de la bomba de calor.**

Dimensionado con una configuración de instalación típica:

- Dimensione la potencia de calefacción a aprox. del 70 al 85 % de la carga térmica máx. necesaria en el edificio según EN 12831.
- El aporte de la bomba de calor a la carga térmica anual es de aprox. un 95 %.
- No es preciso considerar los periodos de corte de corriente.

Indicación

El dimensionado de la bomba de calor, reducido en comparación con el del modo de funcionamiento monoenergético, resulta en un aumento del tiempo de funcionamiento.

Modo de funcionamiento bivalente

Generador adicional de calor

La regulación de la bomba de calor permite el funcionamiento bivalente de la bomba de calor con un generador adicional de calor, p. ej., una caldera a gasóleo.

La conexión hidráulica del generador adicional de calor permite utilizar la bomba de calor de manera que también sirva para elevar la temperatura de retorno de la caldera. La separación del sistema se realiza con una aguja hidráulica o con un depósito de compensación de agua de calefacción. Para un funcionamiento óptimo de la bomba de calor, el generador de calor externo debe conectarse a la impulsión del agua de calefacción mediante una válvula mezcladora. La activación directa de esta válvula mezcladora mediante la regulación de la bomba de calor provoca una reacción rápida.

Si la temperatura exterior (media a largo plazo) se encuentra por debajo de la temperatura de bivalencia, la regulación libera el funcionamiento del generador adicional de calor. Por encima de la temperatura de bivalencia, el generador adicional de calor se conecta solo en las siguientes condiciones:

- La bomba de calor no se conecta debido a una avería.
 - Existe una demanda de calor especial, p. ej. protección antihielo.
- El generador adicional de calor puede activarse además para la producción de A.C.S.

Indicación

La regulación de la bomba de calor no incluye **ninguna** función de seguridad para el generador de calor adicional. Para evitar un fallo en el funcionamiento a altas temperaturas en la impulsión y en el retorno de la bomba de calor, deben preverse termostatos de seguridad para desconectar el generador adicional de calor (umbral de conexión 70 °C).

Dimensionado de la bomba de calor en caso de modo de funcionamiento **bivalente-paralelo**:

- Dimensionar la potencia de calefacción de la bomba de calor a aprox. del 70 al 85 % de la carga térmica máx. necesaria en el edificio según EN 12831.
- El aporte de la bomba de calor a la carga térmica anual es de aprox. un 95 %.
- No es preciso considerar los periodos de corte de corriente.

Indicación

El dimensionado de la bomba de calor, reducido en comparación con el del modo de funcionamiento monoenergético, tiene como consecuencia un aumento del tiempo de funcionamiento.

Determinación del punto de bivalencia

Las bombas de calor aire-agua funcionan, principalmente, de modo **monoenergético**. Cuando la temperatura exterior desciende, la potencia de calefacción de la bomba de calor disminuye, pero la demanda de calor aumenta.

*4 Para un tiempo de calentamiento del interacumulador de A.C.S. de 8 h.

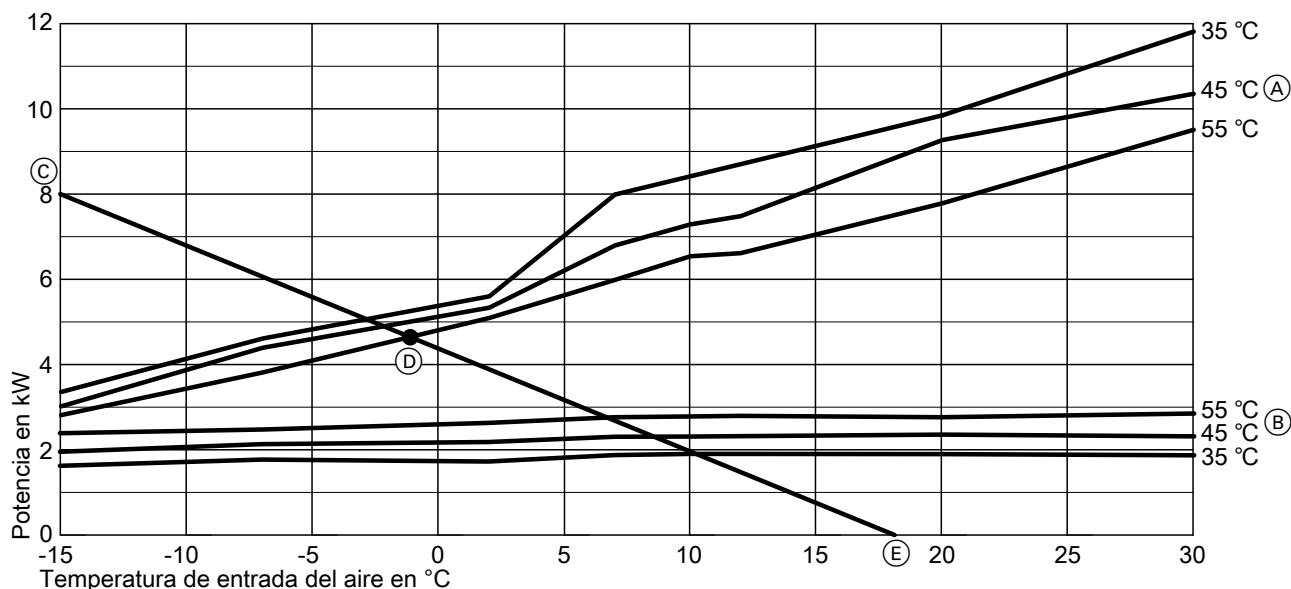
*5 Si la demanda de agua caliente real supera los valores indicados, se debe seleccionar un mayor incremento de la potencia.

Para el funcionamiento monoenergético se precisarían instalaciones muy grandes y, durante la mayor parte del tiempo de funcionamiento, la bomba de calor estaría sobredimensionada.

Indicaciones para la planificación (continuación)

Por encima del punto de bivalencia (p. ej. $-1\text{ }^{\circ}\text{C}$), la bomba de calor asume la carga térmica total requerida. Por debajo del punto de bivalencia, la bomba de calor aumenta la temperatura de retorno del sistema de calefacción y una resistencia eléctrica en la impulsión de calefacción sigue calentando.

El dimensionado se efectúa conforme a los diagramas de potencia.



Curvas características en función de la temperatura de impulsión:

- (A) Potencia de calefacción a temperaturas de impulsión de $35\text{ }^{\circ}\text{C}$, $45\text{ }^{\circ}\text{C}$, $55\text{ }^{\circ}\text{C}$
- (B) Potencia eléctrica consumida de la calefacción a temperaturas de impulsión de $35\text{ }^{\circ}\text{C}$, $45\text{ }^{\circ}\text{C}$, $55\text{ }^{\circ}\text{C}$
- (C) Carga térmica
- (D) Punto de bivalencia
- (E) Temperatura límite de calefacción

Ejemplo:

Carga térmica según EN 12831: 8 kW
 Temperatura exterior mínima: $-15\text{ }^{\circ}\text{C}$
 Temperatura límite de calefacción: $18\text{ }^{\circ}\text{C}$
 Temperatura de impulsión máxima: $55\text{ }^{\circ}\text{C}$

Selección: Bomba de calor aire/agua
 Vitocal 200-S, modelo
 AWB-AC 201.B07

Según el diagrama de potencia se obtiene el punto de bivalencia de $-1\text{ }^{\circ}\text{C}$ a una potencia de aprox. 4,6 kW.

8.10 Dimensionado del depósito de compensación de agua de calefacción

Calefacción por suelo radiante en la planta baja y radiadores en el piso superior

Para evitar el enfriamiento total del circuito de calefacción, se requiere un depósito de compensación de agua de calefacción de 200 litros como mínimo.

Montaje del depósito de compensación de agua de calefacción como depósito paralelo (no en el retorno).

Radiadores (100 %)

Para este supuesto se necesita un depósito de compensación de agua de calefacción de 200 l de capacidad.

8.11 Propiedades del agua y medio portador de calor

Agua sanitaria

Los equipos pueden utilizarse para agua sanitaria hasta $20\text{ }^{\circ}\text{dH}$ ($3,58\text{ mol/m}^3$). En caso de grados de dureza superiores, la empresa instaladora debe suministrar un descalcificador de agua sanitaria para proteger el intercambiador de calor de placas.

Agua de calefacción

El agua de llenado y rellenado no adecuada provoca sedimentaciones y favorece la corrosión. Así, pueden surgir daños en la instalación.

Las propiedades y la cantidad del agua de calefacción, incluidas el agua de llenado y de rellenado, deben cumplir lo estipulado en la normativa VDI 2035.

- Enjuagar bien la instalación de calefacción antes de llenarla.
- Añadir exclusivamente agua con calidad de agua sanitaria.
- Si el agua de llenado y rellenado tiene una dureza superior a 16,8°dH (3,0 mol/m³), debe descalcificarse, p. ej., con un pequeño equipo de descalcificación de agua de calefacción: consultar la Lista de precios Vitoset.

Medio portador de calor para circuito de energía solar (solo para Vitocal 242-S)

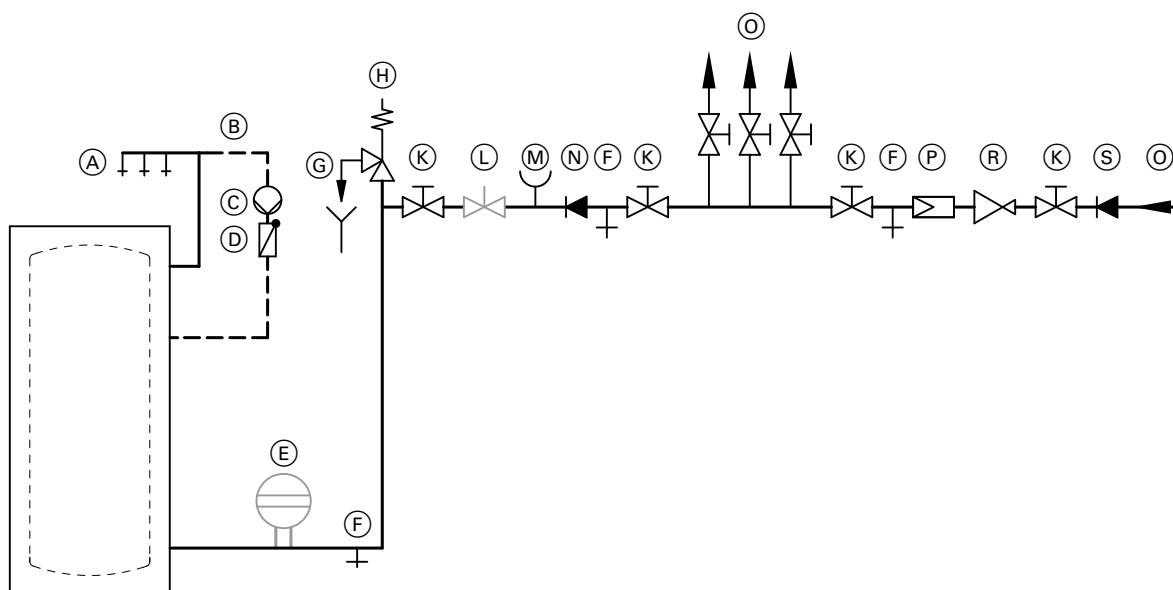
- El circuito de energía solar solo se puede llenar con el medio portador de calor Tyfocor LS (protección antihielo hasta -28 °C). El medio portador de calor no se debe diluir con agua.
- Prever un depósito de expansión para el circuito de energía solar y dimensionarlo según las indicaciones de la página 116.
- Para los circuitos de salmuera y de energía solar (solo en la Vitocal 242-G) no deben utilizarse tuberías galvanizadas.

8.12 Conexión del circuito secundario de A.C.S. (conexión según DIN 1988)

A la hora de conectar el circuito secundario de A.C.S., deben respetarse las normas DIN 1988 y DIN 4753 (☉): prescripciones de la Asociación suiza para la técnica de gas y agua, SVGW).

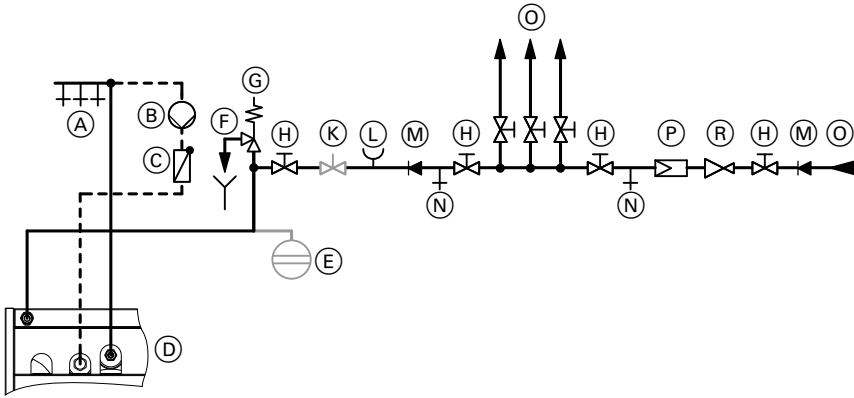
Vitocal 200-S

Ejemplo con Vitocell 100-V, modelo CVW



- | | |
|---|---|
| (A) Agua caliente sanitaria | (L) Válvula reguladora de paso (montaje recomendado) |
| (B) Conducto de recirculación | (M) Conexión del manómetro |
| (C) Bomba de recirculación de A.C.S. | (N) Válvula de retención de clapeta |
| (D) Válvula antirretorno accionada por resorte | (O) Agua fría |
| (E) Depósito de expansión, adecuado para A.C.S. | (P) Filtro de agua sanitaria |
| (F) Conexión de vaciado | (R) Válvula reductora de presión según la norma DIN 1988-2 de diciembre de 1988 |
| (G) Boca visible del conducto de descarga | (S) Válvula de retención de clapeta |
| (H) Válvula de seguridad | |
| (K) Válvula de cierre | |

Vitocal 222-S/242-S



- (A) Agua caliente sanitaria
- (B) Bomba de recirculación de A.C.S.
- (C) Válvula antirretorno accionada por resorte
- (D) Zona de conexión para la bomba de calor (planta)
- (E) Depósito de expansión, adecuado para A.C.S.
- (F) Boca visible del conducto de descarga
- (G) Válvula de seguridad
- (H) Válvula de cierre
- (K) Válvula reguladora de paso
- (L) Conexión del manómetro
- (M) Válvula de retención de clapeta
- (N) Llave de vaciado
- (O) Agua fría
- (P) Filtro de agua sanitaria
- (R) Válvula reductora de presión

Válvula de seguridad

Se debe proteger el interacumulador de A.C.S. de presiones superiores a las admisibles mediante una válvula de seguridad.

Recomendación: montar la válvula de seguridad por encima del borde superior del interacumulador. De este modo, la válvula de seguridad quedará protegida de la suciedad, la calcificación y las altas temperaturas. Para realizar trabajos en la válvula de seguridad no será preciso vaciar el interacumulador de A.C.S.

8.13 Selección del interacumulador de A.C.S. (solo Vitocal 200-S)

Los requisitos de la producción de A.C.S. son distintos de los del servicio de calefacción, puesto que la producción de A.C.S. se utiliza durante todo el año con demandas estables de calor y de nivel de temperatura.

La temperatura de acumulación máx. es limitada, según la bomba de calor utilizada y la configuración de la instalación. Solo es posible alcanzar temperaturas de acumulación superiores a este límite con una resistencia eléctrica de apoyo adicional en el interacumulador de A.C.S. o una resistencia eléctrica en la impulsión del circuito secundario.

Indicación

La resistencia eléctrica de apoyo solo se puede utilizar con agua sanitaria blanda o semidura, hasta 14 °dH (nivel de dureza 2 (medio), hasta 2,51 mol/m³).

A la hora de seleccionar un interacumulador de A.C.S., se debe elegir uno con una superficie de intercambio de calor suficiente. Cálculo aproximado de la superficie de intercambio de calor: Superficie mínima de intercambio de calor en m² ≈ Potencia de la bomba de calor en kW x 0,3 m²/kW

La producción de A.C.S. debe realizarse preferiblemente durante la noche, a partir de las 22:00 h. Esto tiene las siguientes ventajas:

- Durante el día, la potencia de calefacción-refrigeración de la bomba de calor se utiliza completamente para el servicio de calefacción-refrigeración.
 - Se aprovechan mejor las tarifas nocturnas.
 - Se evita que se den de forma simultánea el calentamiento del interacumulador de A.C.S. y el consumo de A.C.S.
- En caso de que se utilice un intercambiador de calor externo, es posible que, según las características del sistema, no se alcance siempre la temperatura de consumo necesaria.

Temperatura de acumulación máx. *6

- Vitocal 200-S: 50 °C

Indicación

Los volúmenes de acumulación indicados en la siguiente tabla son únicamente valores orientativos. Para ello se tomó en cuenta el siguiente consumo de A.C.S.: 50 l por persona y día a una temperatura de A.C.S. de 45 °C

*6 No puede alcanzarse con temperaturas exteriores bajas.

Indicaciones para la planificación (continuación)

Vitocal 200-S

Modo de funcionamiento de la bomba de calor	De 3 a 5 personas Interacumulador de A.C.S.	Capacidad	De 6 a 8 personas Interacumulador de A.C.S.	Capacidad
Monovalente	Vitocell 100-V, modelo CVAA	300 l	Vitocell 100-V, modelo CVAA	500 l
	Vitocell 100-V, modelo CVW	390 l	Vitocell 100-L, modelo CVL + sistema de carga del interacumulador	500 l
Bivalente	Vitocell 100-V, modelo CVBB	300 l	Vitocell 100-V, modelo CVBB	500 l

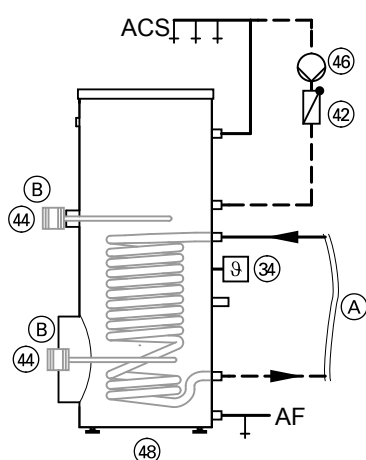
Para cumplir la directiva RITE es necesario emplear una resistencia eléctrica o un segundo generador de calor para alcanzar temperaturas de A.C.S. > 60 °C. La bomba de calor incluye una resistencia eléctrica de conformidad con este requisito.

Datos técnicos del interacumulador de A.C.S.

Consultar la documentación de planificación del interacumulador de A.C.S.

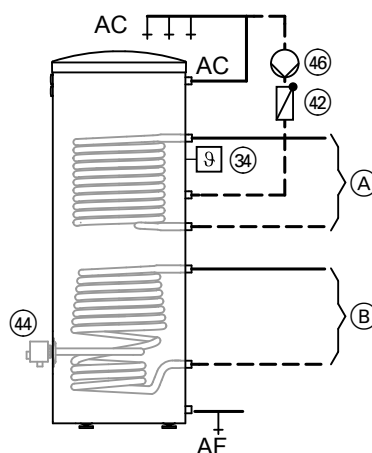
Ejemplos de instalaciones

Interacumulador de A.C.S. con intercambiadores de calor internos



Esquema hidráulico si se emplea Vitocell 100-V, modelo CVW

- (A) Conexión de la bomba de calor
- (B) La resistencia eléctrica de apoyo EHE puede montarse en la parte superior o inferior
- AF Agua fría
- A.C.S. Agua caliente sanitaria



Esquema hidráulico si se emplea Vitocell 100-B, modelo CVBB o Vitocell 100-W, modelo CVBB, 300 l (como instalación bivalente con modelo AWB/AWB-AC 201.B04 y B07) o Vitocell 100-V, modelo CVAA, 300 l (como instalación monovalente con modelo AWB/AWB-AC 201.B04 y B07)

- (A) Conexión del generador adicional de calor
- (B) Conexión de la bomba de calor
- AF Agua fría
- A.C.S. Agua caliente sanitaria

Equipos necesarios

Pos.	Denominación	Número	N.º de pedido
(34)	Sonda de temperatura del interacumulador	1	7438 702
(42)	Válvula antirretorno (accionada por resorte)	1	Proporcionada por el instalador/la empresa instaladora
(44)	Resistencia eléctrica de apoyo EHE	1	Consultar Lista de precios de Viessmann.
(46)	Bomba de recirculación de A.C.S.	1	Consultar la Lista de precios Vitoset.
(48)	Interacumulador de A.C.S.	1	Consultar Lista de precios de Viessmann.

8.14 Integración hidráulica del sistema de carga del interacumulador (con secuencia de la bomba de calor con Vitocal 200-S)

Interacumulador con intercambiador de calor externo (sistema de carga del interacumulador) y toma

Durante el proceso de carga (pausa de consumo), se le extrae al acumulador agua fría por abajo mediante una bomba de carga. El agua se calienta en el intercambiador de calor y se vuelve a introducir en el interacumulador por la toma montada en la brida.

Gracias a las grandes dimensiones de los orificios de salida de la toma, la baja velocidad de salida genera una estratificación limpia de la temperatura en el interacumulador.

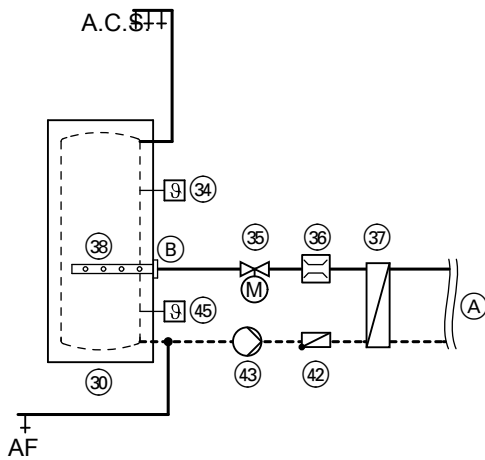
El agua sanitaria se puede recalentar si se monta una resistencia eléctrica de apoyo adicional (que ha de proporcionar el instalador/empresa instaladora).

Indicaciones para la planificación (continuación)

Indicación

El caudal volumétrico del interacumulador de A.C.S. debe ser de un máx. de 7 m³/h.

- (A) Interfaz para la bomba de calor
- (B) Entrada del agua caliente del intercambiador de calor



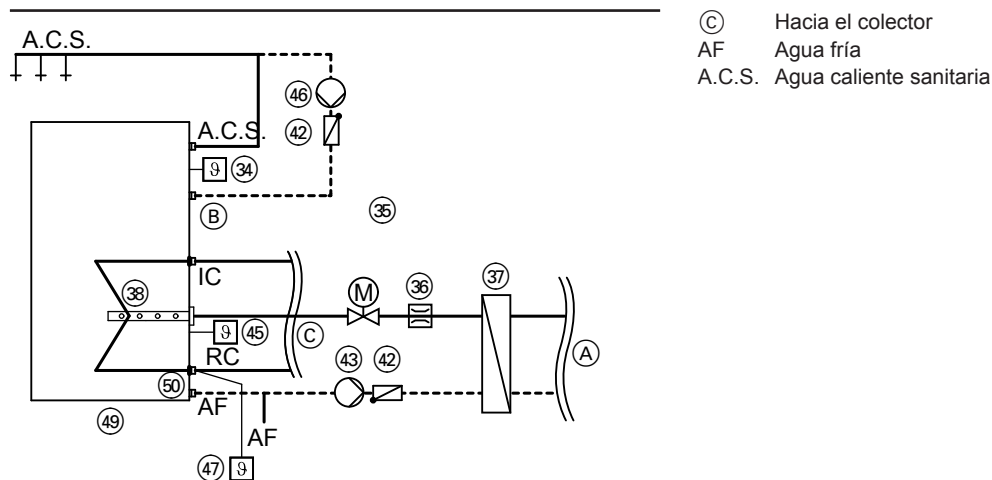
AF Agua fría
A.C.S. Agua caliente sanitaria

Equipos necesarios

Pos.	Denominación	Número	N.º de pedido
(30)	Vitocell 100-L (de 500, 750 o 1000 l de capacidad) o Vitocell 100-V, modelo CVA (300 l) o modelo CVA (500 l)	1	Consultar Lista de precios de Viessmann.
(34)	Sonda de temperatura situada en la parte superior del interacumulador de A.C.S.	1	7438 702
(35)	Válvula esférica motorizada de 2 vías (cerrada sin corriente)	1	7180 573
(36)	Limitador del caudal volumétrico (Taco-Setter)	1	Proporcionado por el instalador/la empresa instaladora
(37)	Intercambiador de calor de placas Vitotrans 100	1	Consultar tabla en la página 113.
(38)	Lanza de carga estratificada	1	ZK00 037
(42)	Válvula antirretorno (accionada por resorte)	1	Proporcionada por el instalador/la empresa instaladora
(43)	Bomba de carga del interacumulador	1	7820 403 o 7820 404
(45)	Sonda de temperatura inferior del interacumulador (opcional)	1	7438 702

Indicaciones para la planificación (continuación)

Interacumulador de A.C.S. con intercambiador de calor externo y apoyo solar



- (A) Conexión de la bomba de calor
 (B) Utilizar la conexión de recirculación.

Equipos necesarios

Pos.	Denominación	Número	N.º de pedido
34	Sonda de temperatura situada en la parte superior del interacumulador de A.C.S.	1	7438 702
35	Válvula esférica motorizada de 2 vías (cerrada sin corriente)	1	7180 573
36	Limitador del caudal volumétrico (Taco-Setter)	1	Proporcionada por el instalador/la empresa instaladora
37	Intercambiador de calor de placas Vitotrans 100	1	Consultar tabla en la página 113.
38	Lanza de carga estratificada.	1	ZK00 038
42	Válvula antirretorno (accionada por resorte)	2	Proporcionada por el instalador/la empresa instaladora
43	Bomba de carga del interacumulador	1	7820 403 o 7820 404
45	Sonda de temperatura situada en la parte inferior del interacumulador de A.C.S.	1	7438 702
46	Bomba de recirculación de A.C.S.	1	Consultar la Lista de precios Vitoset.
47	Sonda de temperatura del interacumulador (volumen de suministro del módulo de regulación de energía solar, modelo SM1)	1	7429 073
49	Vitocell 100-V, modelo CVAA (300 l) o modelo CVA (500 l)	1	Consultar Lista de precios de Viessmann.
50	Codo roscado para alojar la sonda de temperatura del interacumulador 300/500 l (pos. 45)	1	7175 213/7175 214

Selección del interacumulador de A.C.S.

Vitocal 200-S, modelo	Número de unidades exteriores	Vitocell 100-V, modelo CVW (390 l)	Vitocell 100-L, modelo CVL (500 l)	Vitocell 100-L, modelo CVL (750 l)	Vitocell 100-L, modelo CVL (1000 l)
201.B04	2	X	X	X	X
	3	X	X	X	X
	4	X	X	X	X
	5	X	X	X	X
201.B05	2	X			
	3		X	X	X
	4		X	X	X
	5		X	X	X
201.B07	2	X			
	3		X	X	X
	4		X	X	X
	5		X	X	X

Indicaciones para la planificación (continuación)

Vitocal 200-S, modelo	Número de unidades exteriores	Vitocell 100-V, modelo CVW (390 l)	Vitocell 100-L, modelo CVL (500 l)	Vitocell 100-L, modelo CVL (750 l)	Vitocell 100-L, modelo CVL (1000 l)
201.B10	2	X	X	X	X
	3		X	X	X
	4		X	X	X
	5		X	X	X
201.B13	2	X	X	X	X
	3		X	X	X
	4		X	X	X
	5		X	X	X
201.C10	2	X	X	X	X
	3		X	X	X
	4		X	X	X
	5		X	X	X
201.C13	2	X	X	X	X
	3		X	X	X
	4		X	X	X
	5		X	X	X

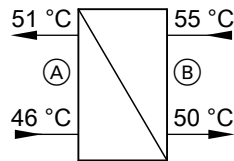
En función del punto de servicio, estará disponible o no toda la potencia de calefacción de la secuencia de la bomba de calor para la producción de A.C.S.

Selección del sistema de carga del interacumulador

Intercambiador de calor de placas Vitotrans 100

Indicación

Pérdidas de carga del intercambiador de calor: consultar la documentación de planificación del interacumulador de A.C.S.



- (A) Interacumulador de A.C.S.
- (B) Bomba de calor

Indicaciones para la planificación (continuación)

Caudal volumétrico y pérdida de carga en secuencia de la bomba de calor con Vitocal 200-S

Vitocal 200-S, modelo	Número de unidades exteriores	Caudal volumétrico en m ³ /h		Pérdida de carga en kPa		Vitrans 100 N.º de pedido
		Interacumulador de A.C.S. (A) (agua sanitaria)	Bomba de calor (B) (agua de calefacción)	Interacumulador de A.C.S. (A) (agua sanitaria)	Bomba de calor (B) (agua de calefacción)	
201.B04	2	1,57	1,57	2,85	3,11	3003 489
	3	2,36	2,36	6,16	6,73	3003 489
	4	3,14	3,14	5,31	5,60	3003 490
	5	3,84	3,84	7,80	8,22	3003 490
201.B05	2	2,93	2,93	9,35	10,21	3003 489
	3	4,40	4,40	10,12	10,66	3003 490
	4	5,86	5,86	11,28	11,66	3003 491
	5	7,33	7,32	17,33	17,91	3003 491
201.B07	2	2,93	2,93	9,35	10,21	3003 489
	3	4,40	4,40	10,12	10,66	3003 490
	4	5,86	5,86	11,28	11,66	3003 491
	5	7,33	7,32	17,33	17,91	3003 491
201.B10	2	3,80	3,80	7,67	8,08	3003 490
	3	5,71	5,71	10,71	11,07	3003 491
	4	A petición del cliente				
	5	A petición del cliente				
	5	A petición del cliente				
201.B13	2	5,10	5,10	13,42	14,13	3003 490
	3	7,64	7,64	18,79	19,4	3003 491
	4	A petición del cliente				
	5	A petición del cliente				
201.C10	2	3,80	3,80	7,67	8,08	3003 490
	3	5,71	5,71	10,71	11,07	3003 491
	4	A petición del cliente				
	5	A petición del cliente				
201.C13	2	5,10	5,10	13,42	14,13	3003490
	3	7,64	7,64	18,79	19,40	3003491
	4	A petición del cliente				
	5	A petición del cliente				

8.15 Modo de refrigeración (no para, modelo AWB 201.B/C (Vitocal 200-S solo calefacción))

Para el modo de refrigeración, las bombas de calor funcionan en modo reversible, es decir, el flujo por el circuito de la bomba de calor se realiza en sentido contrario.

La refrigeración se realiza o bien a través de un circuito de calefacción por suelo radiante, o bien a través de un circuito frigorífico independiente, p. ej. una consola suelo/pared. Los depósitos de compensación de agua de calefacción deben derivarse durante el modo de refrigeración a través de una válvula de inversión de tres vías (conmutación by-pass).

Para evitar la formación de condensados, todos los componentes tendidos de forma visible, como por ejemplo tubos, bombas, etc., deben aislarse térmicamente.

Indicación

Para el modo de refrigeración se precisa una sonda de temperatura ambiente que tendrá que ser activada en los siguientes casos:

- Modo de refrigeración regulado en función de la temperatura exterior con influencia ambiente o modo de refrigeración controlado por la temperatura ambiente a través de un circuito de calefacción por suelo radiante
- Modo de refrigeración a través de un circuito frigorífico independiente, p. ej. una consola suelo/pared

Modo de refrigeración regulado en función de la temperatura exterior

En el modo de refrigeración regulado en función de la temperatura exterior, el valor de consigna de la temperatura de impulsión se obtiene a partir del valor de consigna de la temperatura ambiente correspondiente y de la temperatura exterior actual (media a largo plazo), según la curva de refrigeración. El desplazamiento paralelo y la inclinación de la curva son ajustables.

Modo de refrigeración controlado por la temperatura ambiente

En este caso, el cálculo del valor de consigna de la temperatura de impulsión se realiza a partir de la diferencia entre el valor de consigna y el valor real de la temperatura ambiente.

Refrigeración con calefacción por suelo radiante

La calefacción por suelo radiante se puede utilizar tanto para calentar como para refrigerar edificios y habitaciones.

De forma similar a la curva de calefacción, la potencia frigorífica puede regularse en función de una curva de refrigeración.

Para asegurar que se satisfacen los criterios de confort y para evitar que se forme agua de condensación, se deben respetar los valores límite aplicables a la temperatura de superficie. Así, la temperatura de superficie de la calefacción por suelo radiante en el modo de refrigeración no debe ser inferior a 20 °C.

Para evitar que el vapor de agua se condense en el suelo, debe montarse un higrostat (accesorio) en la impulsión de la calefacción por suelo radiante. De esta forma es posible evitar de forma segura la formación de condensados, incluso cuando se dan cambios bruscos de tiempo (p. ej. tormentas).

La calefacción por suelo radiante se debe dimensionar con una combinación de temperatura de impulsión y de retorno de aprox. 14/18 °C.

Para calcular la potencia frigorífica posible de una calefacción por suelo radiante se puede utilizar la siguiente tabla.

Indicaciones para la planificación (continuación)

Por lo general se aplica:

La temperatura de impulsión mín. para la refrigeración con calefacción por suelo radiante, y la temperatura mín. de superficie dependen de las condiciones de climatización de la habitación (temperatura del aire y humedad relativa). Estos datos, por tanto, se deben tener en cuenta a la hora de la planificación.

Cálculo de la potencia frigorífica de una calefacción por suelo radiante en función del recubrimiento del suelo y de la distancia de colocación de las tuberías (se suponen una temperatura de impulsión aprox. de 16 °C y una temperatura de retorno de aprox. 20 °C)

Distancia de colocación de tuberías	mm	Baldosas			Moqueta		
		75	150	300	75	150	300
Potencia frigorífica con diámetro de tubo							
-10 mm	W/m ²	40	31	20	27	23	17
-17 mm	W/m ²	41	33	22	28	24	18
-25 mm	W/m ²	43	36	25	29	26	20

Datos válidos para:

Temperatura ambiente 26 °C

Humedad relativa del aire 50 %

Temperatura del punto de rocío 15 °C

8.16 Integración de una instalación de energía solar térmica (solo para Vitocal 200-S y Vitocal 242-S)

En combinación con una regulación de energía solar se puede regular una instalación de energía solar térmica para la producción de A.C.S., el apoyo de la calefacción y el calentamiento del agua de piscinas. En la regulación de la bomba de calor se puede ajustar individualmente la prioridad de carga.

La regulación de la bomba de calor permite también leer determinados valores.

Si la irradiación solar es elevada, se puede ajustar un valor de consigna alto para el calentamiento de todos los consumidores de calor. De este modo, se aumenta la tasa de cobertura solar. Todas las temperaturas de sonda y los valores de consigna se pueden consultar y ajustar con la regulación.

Para evitar golpes de vapor en el circuito de energía solar, el funcionamiento de la instalación de energía solar se interrumpe cuando las temperaturas de colector > 120 °C (función de protección del colector).

Producción de A.C.S. solar

Si la diferencia de temperatura entre las sondas de temperatura del colector y del interacumulador (en el retorno solar) es mayor que la diferencia de temperatura de conexión ajustada en la regulación de energía solar, la bomba del circuito de energía solar se conecta y el interacumulador de A.C.S. se calienta.

Si la temperatura de la sonda de temperatura del interacumulador (en la parte superior del interacumulador de A.C.S.), supera el valor de consigna ajustado en la regulación de la bomba de calor, la bomba de calor queda bloqueada para el calentamiento del interacumulador.

La instalación de energía solar calienta el interacumulador al valor de consigna ajustado en la regulación de energía solar.

Indicación

Superficie de apertura conectable: consultar las Instrucciones de planificación "Vitosol".

Apoyo de la calefacción solar

Si la diferencia de temperatura entre las sondas de temperatura del colector y del interacumulador (solar) es mayor que la diferencia de temperatura de conexión ajustada en la regulación de la bomba de calor, se conectan la bomba del circuito de energía solar y la bomba de circulación para calentamiento del interacumulador y se calienta el depósito de compensación de agua de calefacción.

El calentamiento se detiene cuando la diferencia de temperatura entre las sondas del colector y del interacumulador (solar) sea inferior a la mitad de la histéresis (ajuste estándar: 6 K) o cuando la temperatura medida por la sonda de temperatura del interacumulador inferior sea igual a la temperatura de consigna ajustada. Consultar las Instrucciones de planificación "Vitosol".

Calentamiento solar del agua de piscinas

Consultar las Instrucciones de planificación "Vitosol".

Regulación de energía solar

- Vitocal 200-S:
Módulo de regulación de energía solar, modelo SM1 (accesorio): Consultar página 136.
- Vitocal 242-S:
– Para bomba del circuito de energía solar **con** activación a través de la señal PWM:
Módulo de regulación de energía solar, modelo SM1 (accesorio): Consultar página 136.

Indicación

El módulo de regulación de energía solar, modelo SM1, se incluye en Solar-Divicon, n.º de pedido Z012 016. También es posible el comunicar regulaciones solares Vitosolic 100 o 200 con la bomba de calor. P.Ej con Vitocal 222-S.

- Para bomba del circuito de energía solar **sin** activación a través de la señal PWM:
Función de regulación de energía solar integrada
Consultar Lista de precios de Viessmann, registro 13.

Conexión de los colectores de energía solar a Vitocal 242-S

Se pueden conectar como máx. 5 m² de colectores planos (Vitosol 200-F/300-F) o 3 m² de colectores de tubos (Vitosol 200-T/300-T) a las bombas de calor compactas. En los equipos está todo preparado para la conexión del circuito de energía solar y las funciones de regulación necesarias también están integradas. Las tuberías de la superficie del colector a la bomba de calor compacta deben ser proporcionadas por el instalador/la empresa instaladora. A la red de tubería que se debe instalar se ha de conectar un depósito de expansión adecuadamente dimensionado. El aislamiento térmico de las tuberías debe realizarse con material termo-resistente hasta 185 °C. Las abrazaderas de fijación utilizadas también deben cumplir este requisito.

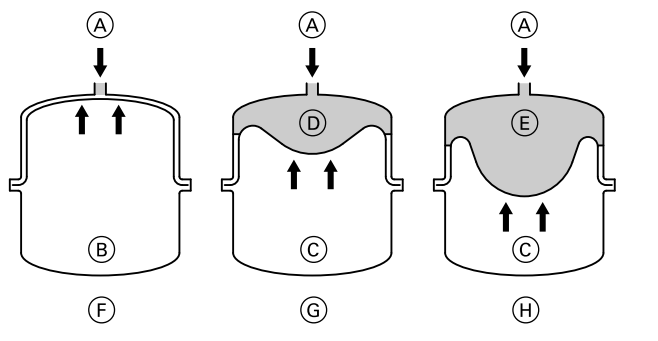
Para conseguir el caudal necesario, la red de tubería con superficie de colectores debe calcularse sobre la pérdida de carga. Respecto al modelo, montaje, cálculo y límites de aplicación de la instalación de energía solar, se aplican la documentación de planificación, las instrucciones para mantenedor y S.A.T. y las instrucciones de montaje del sistema de energía solar respectivas vigentes.

Dimensionado del depósito de expansión solar

Depósito de expansión solar

Estructura y funcionamiento

Con válvula de cierre y fijación

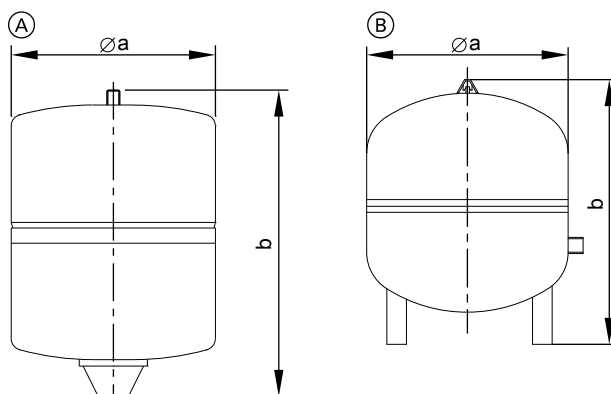


- (A) Medio portador de calor
- (B) Carga de nitrógeno
- (C) Capa de nitrógeno
- (D) Reserva de seguridad mín. 3 l
- (E) Reserva de seguridad
- (F) Estado de suministro (presión inicial de 3 bar, 0,3 MPa)

- (G) Instalación de energía solar llenada sin influencia térmica
- (H) A la presión máxima con la temperatura máxima del medio portador de calor

El depósito de expansión solar es un depósito cerrado cuya cámara de gas (carga de nitrógeno) está separada de la cámara de líquidos (medio portador de calor) por una membrana, y cuya presión inicial depende de la altura de la instalación.

Datos técnicos



Depósito de expansión	N.º de pedido	Capacidad	Ø a		b	Conexión	Peso
			l	mm			
(A)	7248 241	18	280	370	R ¾	7,5	
	7248 242	25	280	490	R ¾	9,1	
	7248 243	40	354	520	R ¾	9,9	
(B)	7248 244	50	409	505	R 1	12,3	
	7248 245	80	480	566	R 1	18,4	

Indicación

Con paquetes solares incluidos en el volumen de suministro

Datos para el cálculo del volumen necesario: consultar las Instrucciones de planificación "Vitosol".

8.17 Uso apropiado

Conforme al uso previsto, el equipo debe instalarse y utilizarse exclusivamente en sistemas de calefacción cerrados según la norma EN 12828, teniendo en cuenta las instrucciones de montaje, para mantenedor y S.A.T. y las instrucciones de servicio correspondientes.

Según el modelo, el equipo puede utilizarse exclusivamente para los siguientes fines:

- Calefacción
- Refrigeración
- Producción de A.C.S.

La gama de funciones puede ampliarse con componentes y accesorios adicionales.

Indicaciones para la planificación (continuación)

El uso previsto establece que se haya efectuado una instalación estacionaria en combinación con componentes autorizados específicos de la instalación.

La utilización industrial o comercial con fines diferentes a la calefacción/refrigeración de edificios o la producción de A.C.S. se considera no admisible.

Está prohibido el uso incorrecto o un manejo inadecuado del equipo (p. ej., la apertura del mismo por parte de la empresa instaladora de calefacción) y supone la exoneración de la responsabilidad. También se considera un uso incorrecto cuando se modifica la función apropiada de los componentes del sistema de calefacción.

Indicación

El equipo está previsto exclusivamente para el uso doméstico o similar, es decir, incluso las personas que no hayan recibido instrucción previa podrán manejar el equipo de forma segura.

Regulación de la bomba de calor

9.1 Vitotronic 200, modelo WO1C

Estructura y funciones

Construcción modular

La regulación está compuesta de los módulos base, las tarjetas y la unidad de mando.

Módulos base:

- Interruptor de alimentación
- Interfaz Optolink
- Indicador de funcionamiento y de avería
- Fusibles

Tarjetas para la conexión de componentes externos:

- Conexiones para componentes de funcionamiento de 230 V~, como p. ej. bombas, válvulas mezcladoras, etc.
- Conexiones para componentes de aviso y seguridad
- Conexiones para sondas de temperatura y BUS KM

Unidad de mando

- Manejo sencillo:
 - Display gráfico con visualización de texto
 - Letra grande y visualización en blanco y negro con buen contraste
 - Mensajes de texto contextuales auxiliares
- Con reloj conmutador
- Teclas de mando:
 - Navegación
 - Confirmación
 - Ayuda
 - Menú ampliado
- Ajustes:
 - Temperatura ambiente normal y reducida
 - Temperatura de A.C.S. normal y segunda temperatura
 - Programa de funcionamiento
 - Programación, por ejemplo, para la calefacción, la producción de A.C.S., la recirculación y el depósito de compensación de agua de calefacción
 - Servicio ahorro
 - Servicio fiesta
 - Programa de vacaciones
 - Curvas de calefacción y refrigeración
 - Parámetros
- Indicador:
 - Temperaturas de impulsión
 - Temperatura de A.C.S.
 - Información
 - Datos de funcionamiento
 - Datos de diagnóstico
 - Mensajes de indicación, advertencia y avería

Idiomas disponibles:

- Español
- Búlgaro
- Checo
- Danés
- Inglés
- Español
- Estonio
- Francés
- Croata
- Italiano
- Letón
- Lituano
- Húngaro
- Neerlandés
- Polaco
- Ruso
- Rumano
- Esloveno
- Finlandés
- Sueco
- Turco

Funciones

- Limitación electrónica de la temperatura mínima y máxima
- Desconexión en función de la demanda de la bomba de calor y de las bombas de los circuitos primario y secundario
- Ajuste de un límite variable de calentamiento y refrigeración
- Protección de bloqueo de las bombas
- Protección antihielo de los componentes de la instalación
- Sistema de diagnóstico integrado
- Regulación de la temperatura del interacumulador con fijación de prioridades
- Función adicional de la producción de A.C.S. (calentamiento breve a una temperatura superior)
- Regulación de un depósito de compensación de agua de calefacción
- Programa para el secado de pavimentos
- Conexiones de los mandos externos: Válvula mezcladora abierta, válvula mezcladora cerrada, conmutación del estado de funcionamiento (con ampliación externa EA1, accesorio)
- Demanda externa (valor de consigna de la temperatura de impulsión ajustable) y bloqueo de la bomba de calor, fijación del valor de consigna de la temperatura de impulsión a través de una señal externa de 0 a 10 V (con ampliación externa EA1, accesorio)
- Comprobación del funcionamiento de los componentes activados, p.ej., las bombas de circulación
- Aprovechamiento optimizado de la corriente generada por la instalación fotovoltaica (instalaciones de autoconsumo fotovoltaico)
- Regulación y manejo del dispositivo de ventilación Vitovent 300-F

Regulación de la bomba de calor (continuación)

Funciones dependiendo de la bomba de calor

	Vitocal 200-S Modelo AWB 201.B/C	Modelo AWB-AC 201.B/C	Vitocal 222-S Modelo AWT-AC 221.A/B	Vitocal 242-S Modelo AWT-AC 241.A/B
Regulación en función de la temperatura exterior de las temperaturas de impulsión para el servicio de calefacción o el modo de refrigeración				
– Temperatura de impulsión de la instalación o temperatura de impulsión del circuito de calefacción sin válvula mezcladora A1/CC1	X	X	X	X
– Temperatura de impulsión del circuito de calefacción con válvula mezcladora M2/CC2 mediante BUS KM	X	X	X	X
– Temperatura de impulsión en caso de refrigeración mediante circuito de calefacción/refrigeración o circuito de refrigeración independiente		X	X	X
Función de refrigeración “enfriamiento activo” (AC)		X	X	X
Producción solar de A.C.S./apoyo de la calefacción con representación gráfica del aporte solar				
Bomba del circuito de energía solar con activación a través de la señal PWM:	X	X		X
– Regulación con módulo de regulación de energía solar, modelo SM1 (accesorio o integrado en Solar-Divicon, modelo PS 10)				
Bomba del circuito de energía solar sin activación a través de la señal PWM:				X
– Regulación con función de regulación de energía solar integrada				
Activación de la resistencia eléctrica		X	X	X
Activación del generador adicional de calor (p. ej. caldera a gas/óleo/gas)	X	X		
Regulación para calentamiento del agua de piscinas				
– Activación a través de la ampliación EA1	X	X	X	X
Activación de la secuencia de la bomba de calor				
– Para hasta 5 Vitocal mediante LON (módulo de comunicación LON necesario, accesorio)	X	X		
Enlace a un sistema KNX/EIB superior mediante Vitogate 200, modelo KNX (módulo de comunicación LON necesario, accesorio)	X	X	X	X

Cuadro general de la comunicación de datos

Equipo	Vitocom 100, modelo GSM2	Vitocom 100, modelo LAN1		Vitocom 200, modelo LAN2	
Manejo	Teléfono móvil	Vitotrol App	Vitodata 100	Vitodata 100	Vitodata 300
Comunicación	Red de telefonía móvil	Ethernet, redes IP		Ethernet, redes IP	
	Mensaje corto (SMS)	Vitotrol App	Correo electrónico, SMS, fax	Correo electrónico, SMS, fax	Correo electrónico, SMS, fax
N.º máx. de instalaciones de calefacción	1	1	1	1	5
N.º máx. de circuitos de calefacción	3	3	32	32	32
Control a distancia	X	X	X	X	X
Accionamiento a distancia	X	X	X	X	X
Ajuste a distancia (ajuste de los parámetros de regulación)	–	–	–	–	X
Conexión de la regulación Vitotronic	BUS KM	LON	LON	LON	LON
Accesorio necesario para la regulación Vitotronic	Distribuidor del BUS KM, si hay disponibles varios participantes del BUS KM.	Módulo de comunicación (volumen de suministro de Vitocom o accesorios)			

Regulación de la bomba de calor (continuación)

Indicaciones sobre Vitodata 100

- El balance de energía del generador de calor no puede consultarse en toda su extensión.
- El envío de avisos a través de SMS o FAX solo es posible en combinación con el servicio de gestión de averías Vitodata 100 (accesorios).

Se cumplen las exigencias de la norma EN 12831 para el cálculo de la carga térmica. Para reducir la potencia de calentamiento, si la temperatura exterior es baja, se conmuta de estado de funcionamiento "reducido" a estado de funcionamiento "normal". Conforme al reglamento de ahorro de energía, debe haber una regulación de la temperatura por habitaciones, p. ej., mediante válvulas termostáticas.

Reloj conmutador

Reloj conmutador digital (integrado en la unidad de mando)

- Con programa diario y semanal
- Cambio automático de horario verano/invierno
- Función automática para producción de A.C.S. y bomba de recirculación de A.C.S.
- Los tiempos de conmutación estándar p. ej. para calefacción, producción de A.C.S., calentamiento de un depósito de compensación de agua de calefacción y la bomba de recirculación de A.C.S. vienen preajustados de fábrica.
- Periodos de conmutación ajustables de forma individual; un máx. de 8 periodos al día
Diferencial de conmutación mínimo: 10 min
Reserva de pila: 14 días

Ajuste de los programas de funcionamiento

En todos los programas de funcionamiento está activada la protección antihielo de los componentes de la instalación (consultar el apartado Protección antihielo).

A través del menú se pueden ajustar los siguientes programas de funcionamiento:

- En circuitos de calefacción/frigoríficos:
"Calefacción y A.C.S." o "Calefacción, refrigeración y A.C.S."
- En un circuito frigorífico aparte:
"Refrigeración"
- "Solo A.C.S.", ajuste para cada circuito de calefacción por separado

Indicación

Si la bomba de calor solo está conectada para la producción de A.C.S. (p. ej. en verano), se debe seleccionar para **todos** los circuitos de calefacción el programa de funcionamiento "Solo A.C.S."

- "Apagado"
Solo protección antihielo

Los programas de funcionamiento también pueden conmutarse de forma externa, p. ej. a través de Vitocom 100.

Protección antihielo

- Cuando la temperatura exterior es inferior a +1 °C se conecta la protección antihielo.
Para la protección antihielo, la bomba del circuito de calefacción se activa y la temperatura de impulsión en el circuito secundario se mantiene a una temperatura mínima de aprox. 20 °C.

- El interacumulador de A.C.S. se calienta a aprox. 20 °C.
- Cuando la temperatura exterior es superior a +3 °C se desconecta la protección antihielo.

Ajuste de las curvas de calefacción y refrigeración (inclinación y desplazamiento paralelo)

La Vitotronic 200 regula las temperaturas de impulsión para los circuitos de calefacción y refrigeración en función de la temperatura exterior:

- Temperatura de impulsión de la instalación o temperatura de impulsión del circuito de calefacción sin válvula mezcladora A1/CC1
- Temperatura de impulsión del circuito de calefacción con válvula mezcladora M2/CC2:
Activación del servomotor mediante BUS KM
- Temperatura de impulsión en caso de refrigeración mediante circuito de calefacción/frigorífico. El circuito frigorífico independiente se regula en función de la temperatura ambiente.

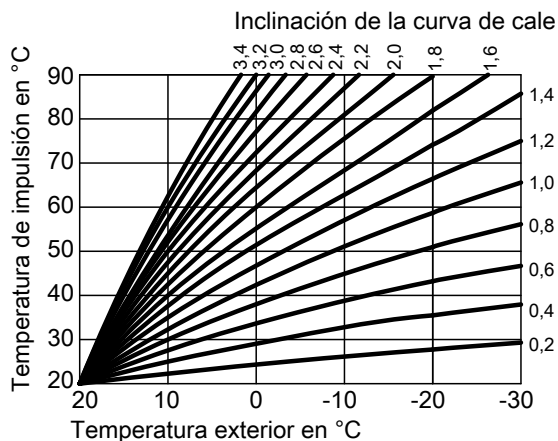
La temperatura de impulsión necesaria para alcanzar una determinada temperatura ambiente depende de la instalación de calefacción y del aislamiento térmico del edificio que se desea calentar o refrigerar.

Al ajustar las curvas de calefacción o refrigeración, las temperaturas de impulsión se adaptan a estas condiciones.

Regulación de la bomba de calor (continuación)

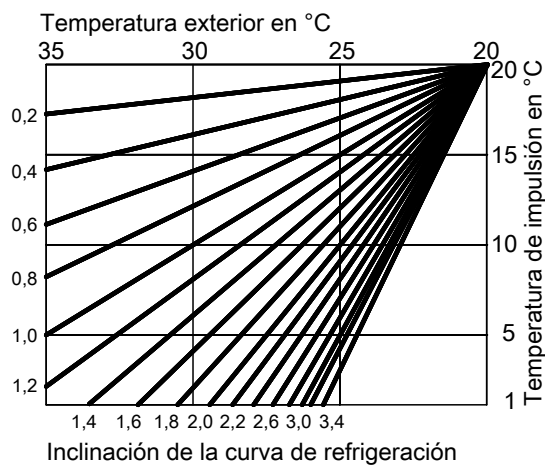
■ Curvas de calefacción:

La temperatura de impulsión del circuito secundario está limitada en el margen superior por el limitador de temperatura y por el valor máx. de temperatura ajustado en la regulación de la bomba de calor.



■ Curvas de refrigeración:

La temperatura de impulsión del circuito secundario está limitada en el margen inferior por el valor mín. de temperatura ajustado en la regulación de la bomba de calor.



Instalaciones de calefacción con depósito de compensación de agua de calefacción o aguja hidráulica

Si se emplea un desacoplador hidráulico, debe instalarse una sonda de temperatura del depósito de compensación o una sonda de temperatura en la aguja hidráulica y conectarse a la regulación Vitotronic.

Sonda de temperatura exterior

Lugar de montaje:

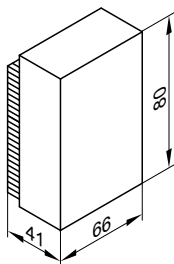
- En la pared norte o noroeste del edificio
- De 2 a 2,5 m sobre el suelo; en edificios de varias plantas, aproximadamente, en la mitad superior de la segunda planta

Conexión:

- Cable de cobre de dos hilos con una longitud máx. de 35 m y una sección de hilo de 1,5 mm².
- El cable no debe colocarse junto a cables de 230/400 V.

Datos técnicos

Tipo de protección	IP 43 según EN 60529, ha de quedar protegida por la carcasa de cierre
Modelo de sonda	Viessmann NTC 10 kΩ a 25 °C
Temperatura ambiente admisible durante funcionamiento, almacenamiento y transporte	de -40 a +70 °C



9.2 Datos técnicos de Vitotronic 200, modelo WO1C


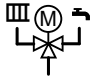









Generalidades

Tensión nominal	230 V~
Frecuencia nominal	50 Hz
Intensidad nominal	6 A
Clase de protección	I
Temperatura ambiente admisible	
– Funcionamiento	de 0 a +40 °C Utilización en habitaciones y cuartos de calefacción (condiciones ambientales normales)
– Almacenamiento y transporte	de -20 a +65 °C
Margen de ajuste de la temperatura de A.C.S.	de 10 a +70 °C
Margen de ajuste de las curvas de calefacción y refrigeración	
– Inclinación	De 0 a 3,5
– Desplazamiento paralelo	de -15 a +40 K

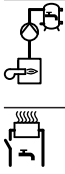
Conexión a la red eléctrica de la bomba de recirculación de A.C.S.

Las bombas de recirculación de A.C.S. con regulación interna propia deben conectarse a una red eléctrica independiente. **No se autoriza la conexión a la red eléctrica mediante la regulación Vitotronic ni sus accesorios.**

Valores de conexión de los componentes de funcionamiento de 230 V~

Componente	Potencia absorbida en W	Corriente máx. de conexión en A	Vitocal 200-S, modelo		Vitocal 222-S	Vitocal 242-S
			AWB 201.B/C	AWB-AC 201.B/C		
 Bomba secundaria	130	4(2)	X	X	X	X
 Válvula de inversión de 3 vías "calefacción/producción de A.C.S." Además, en caso de sistema de carga del intercambiador: Bomba de carga del intercambiador y válvula de cierre de 2 vías	130	4(2)	X	X	X	X
 Activación de la resistencia eléctrica, etapa 1	10	4(2)		X	X	X
 Activación de refrigeración (válvulas de inversión de tres vías para by-pass de depósito de compensación de agua de calefacción en el modo de refrigeración)	10	4(2)		X	X	X
 Bomba del circuito de calefacción A1/CC1	100	4(2)	X	X	X	X
 Bomba de recirculación de A.C.S.	50	4(2)	X	X	X	X
 Bomba del circuito de energía solar (solo bombas sin señal PWM)	130	4(2)				X
 Activación del servomotor del generador adicional de calor, señal válvula mezcladora cerrada	10	0,2(0,1)	X	X		
 Activación del servomotor del generador adicional de calor, señal válvula mezcladora abierta	10	0,2(0,1)	X	X		
 Activación del generador adicional de calor	Contacto libre de potencial	4(2)	X	X		
 Activación de la resistencia eléctrica, etapa 2	10	4(2)		X	X	X

Regulación de la bomba de calor (continuación)

Componente	Potencia absorbida en W	Corriente máx. de conexión en A	Vitocal 200-S, modelo		Vitocal 222-S	Vitocal 242-S
			AWB 201.B/C	AWB-AC 201.B/C		
 Bomba de circulación para la producción complementaria de A.C.S. o Activación de la resistencia eléctrica de apoyo EHE	100	4(2)	X	X		
Total	máx. 1000	máx. 5 (3) A~	X	X	X	X

Valores entre paréntesis con $\cos(\Phi) = 0,6$

Indicación

El servomotor y la bomba para el circuito de calefacción con válvula mezcladora M2/CC2 **no** se conectan directamente a la regulación de la bomba de calor. La activación de ambos componentes se realiza a través de un juego de ampliación de válvula mezcladora (accesorio, consultar página 134), que está conectado a la regulación de la bomba de calor a través del BUS KM.

Accesorios de la regulación

10.1 Cuadro general

Accesorios	N.º de pedido	Vitocal 200-S		Vitocal 222-S	Vitocal 242-S
		Modelo AWB 201.B	Modelo AWB-AC 201.B	Modelo AWT-AC 221.A	Modelo AWT-AC 241.A
Instalación fotovoltaica: Consultar a partir de la página 123.					
Contador de energía trifásico	7506 157	X	X	X	X
Mandos a distancia: Consultar a partir de la página 124.					
Vitotrol 200A	Z008 341	X	X	X	X
Vitotrol 300B	Z011 411	X	X	X	X
Mandos a distancia por radiofrecuencia: Consultar a partir de la página 126.					
Vitotrol 200 RF	Z011 219	X	X	X	X
Vitotrol 300 RF B con soporte de mesa	Z012 499	X	X	X	X
Vitotrol 300 RF B con soporte mural	Z012 500	X	X	X	X
Vitocomfort 200	Z013 768	X	X	X	X
Estación de radiofrecuencia B	Z012 501	X	X	X	X
Sonda de temperatura exterior por radiofrecuencia	7455 213	X	X	X	X
Repetidor de señales de radiofrecuencia	7456 538	X	X	X	X
Sondas: Consultar a partir de la página 130.					
Sonda de temperatura ambiente (NTC 10 kΩ)	7438 537	X	X	X	X
Sonda de temperatura de contacto (NTC 10 kΩ)	7426 463	X	X	X	X
Sonda de temperatura inmersión (NTC 10 kΩ)	7438 702	X	X	X	X
Sonda de temperatura del colector (NTC 20 kΩ)	7831 913				X
Otros: Consultar a partir de la página 132.					
Contacto auxiliar	7814 681	X	X	X	X
Receptor de radiofrecuencia	7450 563	X	X	X	X
Distribuidor del BUS KM	7415 028	X	X	X	X
Regulación de temperatura para piscinas: Consultar a partir de la página 133.					
Regulador de temperatura para piscinas	7009 432	X	X	X	X
Ampliación general para la regulación de los circuitos de calefacción: Consultar a partir de la página 133.					
Regulador de temperatura por inmersión	7151 728	X	X	X	X
Controlador de la temperatura por contacto	7151 729	X	X	X	X

Accesorios de la regulación (continuación)

Accesorios	N.º de pedido	Vitocal 200-S		Vitocal 222-S	Vitocal 242-S
		Modelo AWB 201.B	Modelo AWB-AC 201.B	Modelo AWT-AC 221.A	Modelo AWT-AC 241.A
Ampliación para la regulación del circuito de calefacción con válvula mezcladora M2/CC2 (activación a través del BUS KM de Vitotronic): Consultar a partir de la página 134.					
Juego de ampliación de la válvula mezcladora (montaje de la válvula mezcladora)	7301 063	X	X	X	X
Juego de ampliación de la válvula mezcladora (montaje en la pared)	7301 062	X	X	X	X
Integración de generadores adicionales de calor: Consultar a partir de la página 135.					
Juego de ampliación para válvula mezcladora	7441 998	X	X	–	–
Producción solar de A.C.S. y apoyo de la calefacción: Consultar a partir de la página 136.					
Módulo de regulación de energía solar, modelo SM1	7429 073	X	X		X
Ampliación de las funciones: Consultar a partir de la página 137.					
Ampliación AM1	7452 092	X	X	X	X
Ampliación EA1	7452 091	X	X	X	X
Sistema de comunicación: Consultar a partir de la página 138.					
Vitocom 100, modelo LAN1 con módulo de comunicación	Z011 224	X	X	X	X
Vitocom 100, modelo GSM2 sin tarjeta SIM	Z011 396	X	X	X	X
Vitocom 100, modelo GSM2 con tarjeta SIM	Z011 388	X	X	X	X
Vitocom 200, modelo LAN2	Z011 390	X	X	X	X
Módulo de comunicación LON	7172 173	X	X	X	X
Módulo de comunicación LON para la activación de secuencia	7172 174	X	X		
Cable de interconexión LON para el intercambio de datos entre las regulaciones	7134 495	X	X	X	X
Acoplamiento LON, RJ 45	7143 496	X	X	X	X
Conector LON, RJ 45	7199 251	X	X	X	X
Caja de conexiones LON, RJ 45	7171 784	X	X	X	X
Resistencia terminal	7143 497	X	X	X	X

Indicación

En las siguientes descripciones de los accesorios de regulación se indican todas las funciones y conexiones de los respectivos accesorios. No todas las funciones y conexiones están disponibles para la bomba de calor correspondiente.

10.2 Instalación fotovoltaica

Contador de energía trifásico

N.º de pedido 7506 157

Con interfaz en serie Modbus.

A través del Modbus, la regulación Vitotronic recibe información acerca de si se encuentra disponible energía (residual) de la instalación fotovoltaica para la bomba de calor y, en su caso, de cuánta se trata.

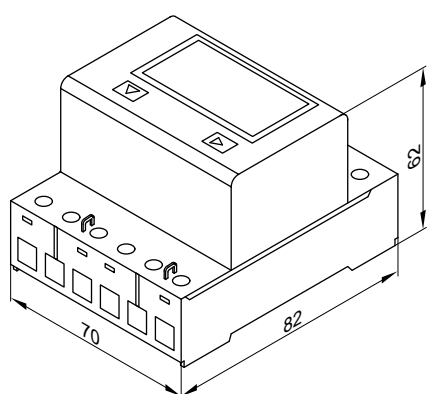
Para un aprovechamiento óptimo de la corriente generada por las instalaciones fotovoltaicas (consumo de la energía propia) pueden desbloquearse los siguientes componentes y funciones de la regulación Vitotronic:

- Compresor de la bomba de calor.
- Calentamiento del interacumulador de A.C.S. hasta el valor de consigna de la temperatura de A.C.S. o hasta el segundo valor de consigna de la temperatura de A.C.S.
- Calentamiento del depósito de inercia de agua de calefacción.
- Calefacción
- Refrigeración

Conexión:

- Montaje sobre riel de perfil de 35 mm (conforme a EN 60715 TH35)
- Sección de cable del circuito de corriente principal: de 1,5 a 16 mm²
- Sección de cable del circuito de control de corriente: máx. 2,5 mm²

Accesorios de la regulación (continuación)



Potencia consumida	0,4 W potencia efectiva por fase
Indicación	
– Por fase: potencia efectiva, tensión, corriente	LCD, 7 dígitos, para 1 o 2 tarifas
– Zona del contador	De 0 a 999999,9
– Impulsos	100 por kWh
– Clases de exactitud	B según EN 50470-3 1 según IEC 62053-21
Temperatura ambiente admisible	
– Funcionamiento	-10 a +55 °C
– Almacenamiento y transporte	-30 a +85 °C

Datos técnicos

Tensión nominal	3 x 230 V~/400 V~-20 a +15 %
Frecuencia nominal	50 Hz~-20 a +15 %
Corriente	
– Corriente de referencia	10 A
– Corriente de medición máx.	65 A
– Corriente inicial	40 mA
– Corriente mín.	0,5 A

10.3 Mandos a distancia

Indicación para el Vitotrol 200A y Vitotrol 300B

Se puede usar un Vitotrol 200A o un Vitotrol 300B para cada circuito de calefacción o frigorífico.

El Vitotrol 200A puede manejar un circuito de calefacción/frigorífico y el Vitotrol 300B puede manejar hasta tres circuitos de calefacción/frigoríficos y el circuito frigorífico independiente.

Se pueden conectar como máximo 3 mandos a distancia a la regulación.

Indicación

Los mandos a distancia por cable no pueden combinarse con la estación de radiofrecuencia B. Es decir, o todos los mandos son de cable, o todos son de radiofrecuencia.

Vitotrol 200A

N.º de pedido Z008 341

Participante del BUS KM

■ Indicaciones:

- Temperatura ambiente
- Temperatura exterior
- Estado de funcionamiento

■ Ajustes:

- Valor de consigna de la temperatura ambiente para funcionamiento normal (temperatura ambiente normal)

Indicación

El ajuste del valor de consigna de la temperatura ambiente para el funcionamiento reducido (temperatura ambiente reducida) se realiza en la regulación.

- Programa de funcionamiento

■ Posibilidad de activación del funcionamiento fiesta y ahorro mediante teclas

■ Sonda integrada para el control por temperatura ambiente (solo para un circuito de calefacción con válvula mezcladora)

Lugar de montaje:

■ Servicio en función de la temperatura exterior:

Montaje en cualquier lugar del edificio

■ Control por temperatura ambiente:

La sonda de temperatura ambiente integrada detecta la temperatura ambiente y corrige, en caso necesario, la temperatura de impulsión.

La temperatura ambiente registrada depende del lugar de montaje:

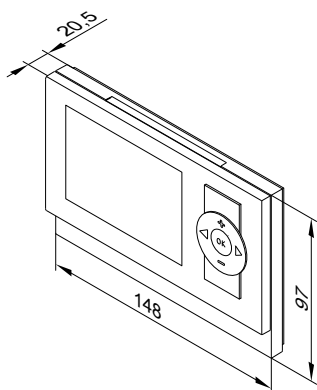
- En la habitación principal, en una pared interna situada frente a los radiadores
- No colocar en estantes ni en huecos
- No colocar en la proximidad inmediata de puertas ni cerca de fuentes de calor (p. ej. irradiación solar directa, chimeneas, televisores, etc.)

Conexión:

■ Cable de 2 hilos con una longitud máxima de 50 m (también si se conectan varios mandos a distancia)

- El cable no debe colocarse junto a cables de 230/400 V
- Clavija de baja tensión en el volumen de suministro

Accesorios de la regulación (continuación)



Datos técnicos

Alimentación eléctrica	Mediante BUS KM
Potencia consumida	0,2 W
Clase de protección	III
Tipo de protección	IP 30 según EN 60529, ha de quedar protegida por la carcasa de cierre
Temperatura ambiente admisible	
– Funcionamiento	de 0 a +40 °C
– Almacenamiento y transporte	de -20 a +65 °C
Margen de ajuste del valor de consigna de la temperatura ambiente para el funcionamiento normal	de 3 a 37 °C

Indicaciones

- Si se emplea el Vitotrol 200A para el control por temperatura ambiente, el equipo debe colocarse en una habitación principal (cuarto céntrico).
- Conectar un máx. de 2 Vitotrol 200A a la regulación.

Vitotrol 300B

N.º de pedido Z011 411

Participante del BUS KM

■ Indicaciones:

- Temperatura ambiente
- Temperatura exterior
- Programa de funcionamiento
- Estado de funcionamiento
- Solo en combinación con el módulo de regulación de energía solar, modelo SM1:

Aporte solar en forma de visualización gráfica

■ Ajustes para hasta tres circuitos de calefacción y para un circuito frigorífico independiente

o ajustes para hasta tres circuitos de calefacción, de los cuales hay un circuito de calefacción/frigorífico como máx.:

- Valor de consigna de la temperatura ambiente para el funcionamiento normal (temperatura ambiente normal) y el funcionamiento reducido (temperatura ambiente reducida)
- Valor de consigna de la temperatura de A.C.S.
- El programa de funcionamiento, la programación de los circuitos de calefacción/refrigeración, la producción de A.C.S. y la bomba de recirculación de A.C.S., así como otros ajustes de menú; vienen indicados como mensajes de texto en el display

■ Posibilidad de activación del funcionamiento fiesta y funcionamiento ahorro mediante el menú

■ Sonda para el control por temperatura ambiente integrada (solo para un circuito de calefacción/frigorífico con válvula mezcladora)

■ Ajustes para el dispositivo de ventilación de las habitaciones Vitotent 300-F:

- Programa de funcionamiento, programación de la ventilación y otros ajustes a través del menú con visualización de texto en el display
- Función de confort "servicio alta intensidad" y función de ahorro de energía "servicio básico" activables a través del menú

Lugar de montaje:

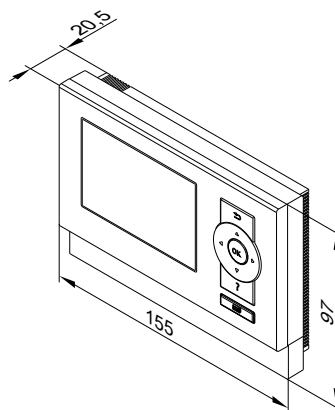
- Servicio en función de la temperatura exterior:
Montaje en cualquier lugar del edificio
- Control por temperatura ambiente:
La sonda de temperatura ambiente integrada detecta la temperatura ambiente y corrige, en caso necesario, la temperatura de impulsión.

La temperatura ambiente registrada depende del lugar de montaje:

- En la habitación principal, en una pared interna situada frente a los radiadores
- No colocar en estantes ni en huecos
- No colocar en la proximidad inmediata de puertas ni cerca de fuentes de calor (p. ej. irradiación solar directa, chimeneas, televisores, etc.).

Conexión:

- Cable de 2 hilos con una longitud máxima de 50 m (también si se conectan varios mandos a distancia)
- El cable no debe tenderse junto a cables de 230/400 V.
- Clavija de baja tensión en el volumen de suministro



Accesorios de la regulación (continuación)

Datos técnicos

Alimentación eléctrica	Mediante BUS KM
Potencia consumida	0,5 W
Clase de protección	III
Tipo de protección	IP 30 según EN 60529, ha de quedar protegida por la carcasa de cierre
Temperatura ambiente admisible	
– Funcionamiento	de 0 a +40 °C
– Almacenamiento y transporte	-20 a +65 °C
Margen de ajuste del valor de consigna de la temperatura ambiente	de 3 a 37 °C

10.4 Mandos a distancia por radiofrecuencia

Indicación para el Vitotrol 200 RF y Vitotrol 300 RF B

Mando a distancia con emisor de radiofrecuencia integrado para usar con la estación de radiofrecuencia.

Por cada circuito de calefacción o frigorífico se puede utilizar un Vitotrol 200 RF o un Vitotrol 300 RF B.

El Vitotrol 200 RF puede manejar un circuito de calefacción/frigorífico y el Vitotrol 300 RF B puede manejar hasta tres circuitos de calefacción/frigoríficos y el circuito frigorífico independiente.

Se pueden conectar como máximo 3 mandos a distancia por radiofrecuencia a la regulación.

Indicación

El mando a distancia por radiofrecuencia **no** puede combinarse con un mando a distancia por cable. Es decir, o todos los mandos son de cable, o todos son de radiofrecuencia.

Vitotrol 200 RF

N.º de pedido Z011 219

Participante por radiofrecuencia

■ Indicaciones:

- Temperatura ambiente
- Temperatura exterior
- Estado de funcionamiento
- Calidad de recepción de la señal de radio

■ Ajustes:

- Valor de consigna de la temperatura ambiente para funcionamiento normal (temperatura ambiente normal)

Indicación

El ajuste del valor de consigna de la temperatura ambiente para el funcionamiento reducido (temperatura ambiente reducida) se realiza en la regulación.

- Programa de funcionamiento

■ Posibilidad de activación del funcionamiento fiesta y ahorro mediante teclas

■ Sonda integrada para el control por temperatura ambiente (solo para un circuito de calefacción con válvula mezcladora)

Lugar de montaje:

■ Servicio en función de la temperatura exterior:

Montaje en cualquier lugar del edificio

■ Control por temperatura ambiente:

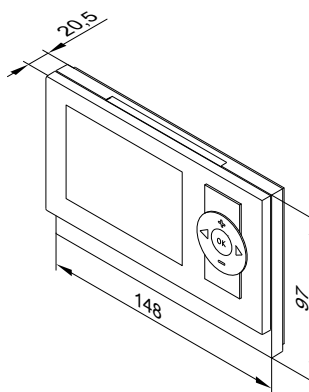
La sonda de temperatura ambiente integrada detecta la temperatura ambiente y corrige, en caso necesario, la temperatura de impulsión.

La temperatura ambiente registrada depende del lugar de montaje:

- En la habitación principal, en una pared interna situada frente a los radiadores
- No colocar en estantes ni en huecos
- No colocar en la proximidad inmediata de puertas ni cerca de fuentes de calor (p. ej. irradiación solar directa, chimeneas, televisores, etc.)

Indicación

Consultar Instrucciones de planificación "Accesorios por radiofrecuencia".



Datos técnicos

Alimentación eléctrica	2 pilas AA 3 V
Radiofrecuencia	868 MHz
Alcance de la radiofrecuencia	Consultar Instrucciones de planificación "Accesorios por radiofrecuencia"
Clase de protección	III
Tipo de protección	IP 30 según EN 60529, ha de quedar protegida por la carcasa de cierre
Temperatura ambiente admisible	
– Funcionamiento	de 0 a +40 °C
– Almacenamiento y transporte	De -20 a +65 °C
Margen de ajuste del valor de consigna de la temperatura ambiente para el funcionamiento normal	de 3 a 37 °C

Accesorios de la regulación (continuación)

Vitotrol 300 RF B con soporte de mesa

N.º de pedido Z012 499

Participante por radiofrecuencia

■ Indicaciones:

- Temperatura ambiente
- Temperatura exterior
- Estado de funcionamiento
- Solo en combinación con el módulo de regulación de energía solar, modelo SM1:

Aporte solar en forma de visualización gráfica

- Calidad de recepción de la señal de radio
- Ajustes para hasta tres circuitos de calefacción y para un circuito frigorífico independiente

o

ajustes para hasta tres circuitos de calefacción, de los cuales hay un circuito de calefacción/frigorífico como máx.:

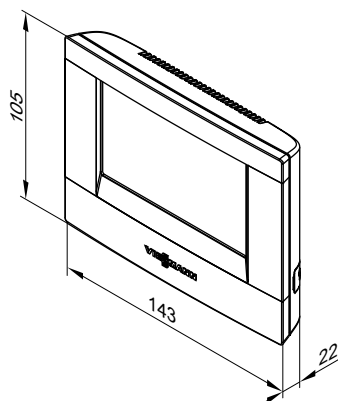
- Valor de consigna de la temperatura ambiente para el funcionamiento normal (temperatura ambiente normal) y el funcionamiento reducido (temperatura ambiente reducida)
- Valor de consigna de la temperatura de A.C.S.
- El programa de funcionamiento, la programación de los circuitos de calefacción/refrigeración, la producción de A.C.S. y la bomba de recirculación de A.C.S., así como otros ajustes de menú; vienen indicados como mensajes de texto en el display
- Posibilidad de activación del funcionamiento fiesta y funcionamiento ahorro mediante el menú
- Sonda de temperatura ambiente integrada
- Ajustes para el dispositivo de ventilación de las habitaciones Vitotvent 300-F:
 - Programa de funcionamiento, programación de la ventilación y otros ajustes a través del menú con visualización de texto en el display
 - Función de confort "servicio alta intensidad" y función de ahorro de energía "servicio básico" activables a través del menú

Indicación

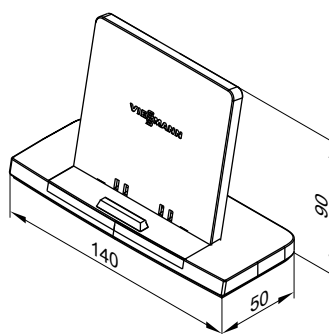
Consultar Instrucciones de planificación "Accesorios por radiofrecuencia".

Volumen de suministro:

- Vitotrol 300 RF B
- Soporte de mesa
- 2 baterías de NiMH para manejo fuera del soporte de mesa



Vitotrol 300 RF B



Soporte de mesa

Datos técnicos

Alimentación eléctrica	A través de fuente de alimentación externa de 230 V~/5 V-
Potencia consumida	2,4 W
Radiofrecuencia	868 MHz
Alcance de la radiofrecuencia	Consultar Instrucciones de planificación "Accesorios por radiofrecuencia".
Clase de protección	II
Tipo de protección	IP 30 según EN 60529, ha de quedar protegida por la carcasa de cierre
Temperatura ambiente admisible	
– Funcionamiento	De 0 a +40 °C
– Almacenamiento y transporte	de -25 a +60 °C
Margen de ajuste del valor de consigna de la temperatura ambiente	de 3 a 37 °C

Vitotrol 300 RF B con soporte mural

N.º de pedido Z012 500

Participante por radiofrecuencia

■ Indicaciones:

- Temperatura ambiente
- Temperatura exterior
- Estado de funcionamiento

Accesorios de la regulación (continuación)

- Solo en combinación con el módulo de regulación de energía solar, modelo SM1:
 - Aporte solar en forma de visualización gráfica
 - Calidad de recepción de la señal de radio
- Ajustes para hasta tres circuitos de calefacción y para un circuito de calefacción/frigorífico independiente
 - o ajustes para hasta tres circuitos de calefacción, de los cuales hay un circuito de calefacción/frigorífico como máx.:
 - Valor de consigna de la temperatura ambiente para el funcionamiento normal (temperatura ambiente normal) y el funcionamiento reducido (temperatura ambiente reducida)
 - Valor de consigna de la temperatura de A.C.S.
 - El programa de funcionamiento, la programación de los circuitos de calefacción/refrigeración, la producción de A.C.S. y la bomba de recirculación de A.C.S., así como otros ajustes de menú; vienen indicados como mensajes de texto en el display
- Posibilidad de activación del funcionamiento fiesta y funcionamiento ahorro mediante el menú
- Sonda para el control por temperatura ambiente integrada (solo para un circuito de calefacción/frigorífico con válvula mezcladora)
- Ajustes para el dispositivo de ventilación de las habitaciones Vitovent 300-F:
 - Programa de funcionamiento, programación de la ventilación y otros ajustes a través del menú con visualización de texto en el display
 - Función de confort “servicio alta intensidad” y función de ahorro de energía “servicio básico” activables a través del menú

Lugar de montaje:

- Servicio en función de la temperatura exterior:
 - Montaje en cualquier lugar del edificio
- Control por temperatura ambiente:
 - La sonda de temperatura ambiente integrada detecta la temperatura ambiente y corrige, en caso necesario, la temperatura de impulsión.

La temperatura ambiente registrada depende del lugar de montaje:

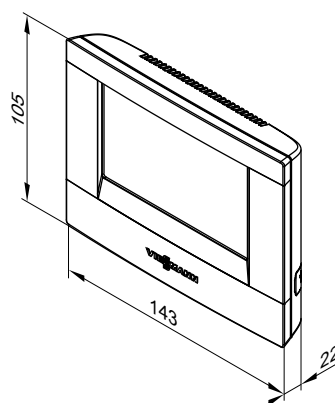
- En la habitación principal, en una pared interna situada frente a los radiadores
- No colocar en estantes ni en huecos
- No colocar en la proximidad inmediata de puertas ni cerca de fuentes de calor (p. ej. irradiación solar directa, chimeneas, televisores, etc.).

Indicación

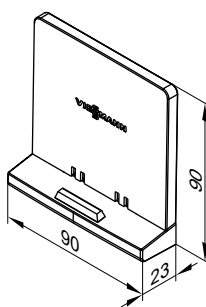
Consultar Instrucciones de planificación “Accesorios por radiofrecuencia”.

Volumen de suministro:

- Vitotrol 300 RF B
- Soporte mural
- Enchufe de alimentación eléctrica para el montaje en una caja de contactos
- 2 baterías de NiMH para manejo fuera del soporte mural



Vitotrol 300 RF B



Soporte mural

Datos técnicos

Alimentación eléctrica	Mediante enchufe de alimentación eléctrica de 230 V~/4 V~ Para montar en una caja de contactos
Potencia consumida	2,4 W
Radiofrecuencia	868 MHz
Alcance de la radiofrecuencia	Consultar Instrucciones de planificación “Accesorios por radiofrecuencia”.
Clase de protección	II
Tipo de protección	IP 30 según EN 60529, ha de quedar protegida por la carcasa de cierre
Temperatura ambiente admisible	
– Funcionamiento	de 0 a +40 °C
– Almacenamiento y transporte	de -25 a +60 °C
Margen de ajuste del valor de consigna de la temperatura ambiente	de 3 a 37 °C

Vitocomfort 200

N.º de pedido 2013 768

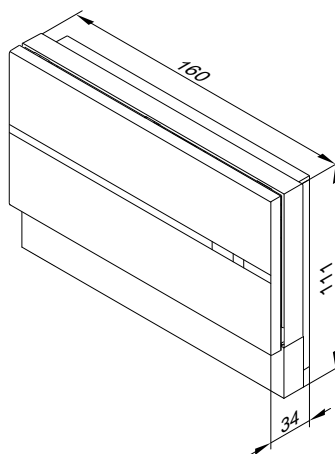
Participante del BUS KM o participante por radiofrecuencia Vitocomfort 200 aúna la calefacción/refrigeración con la instalación fotovoltaica para una gestión global de la energía y completa el sistema Smart Home con las áreas de sombras, luz y seguridad. Vitocomfort 200 se puede utilizar en cualquier área de aplicación.

- Las regulaciones automatizadas para habitaciones individuales regulan, en función de la demanda, las temperaturas ambiente y reducen el consumo de energía.
- Este sistema autodidacta de la física de construcción de edificios optimiza la temperatura de impulsión y ahorra gastos.

- La conexión de una instalación fotovoltaica y de ambientes individuales hace posible un aumento automatizado óptimo del consumo propio.
- En verano, las funciones del modo de refrigeración y de control de la ventilación favorecen un ambiente óptimo.
- La demanda de la producción de A.C.S. se realiza con la programación de los periodos de conmutación cuando sea preciso de forma automática o, a petición, de forma directa.
- La visualización del aporte solar asegura una mayor transparencia y permite controlar los flujos de energía.
- Si las ventanas/puertas están abierta, una función automática de “reconocimiento de ventana abierta” ahorra costes de energía.

Accesorios de la regulación (continuación)

- Apto para radiadores y calefacciones por suelo radiante
 - Indicación de avisos de la producción de A.C.S.
- Para más información, consultar las Instrucciones de planificación de "Vitocomfort 200".



Estación de radiofrecuencia B

N.º de pedido Z012 501

Participante del BUS KM

Para la comunicación entre la regulación de Vitotronic y los siguientes componentes de radiofrecuencia:

- Mando a distancia por radiofrecuencia de Vitotrol 200 RF y Vitotrol 300 RF B
- Sonda de temperatura exterior por radiofrecuencia

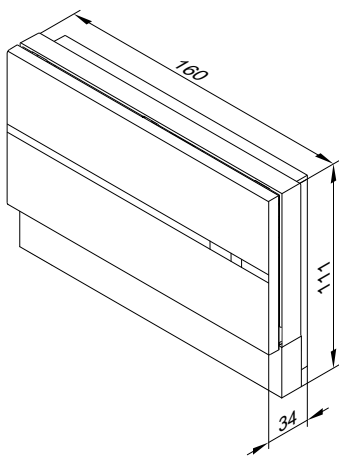
Para 3 mandos a distancia por radiofrecuencia como máximo. No se puede utilizar en combinación con un mando a distancia por cable.

Conexión:

- Cable de 2 hilos con una longitud máxima de 50 m (también si se conectan varios participantes del BUS KM).
- El cable no debe colocarse junto a cables de 230/400 V.

Datos técnicos

Alimentación eléctrica	Mediante BUS KM
Potencia consumida	1 W
Radiofrecuencia	868 MHz
Clase de protección	III
Tipo de protección	IP 20 según EN 60529, ha de quedar protegida por la carcasa de cierre
Temperatura ambiente admisible	
– Funcionamiento	de 0 a +40 °C
– Almacenamiento y transporte	-20 a +65 °C



Sonda de temperatura exterior por radiofrecuencia

N.º de pedido 7455 213

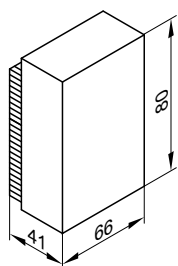
Participante por radiofrecuencia

Sonda de temperatura exterior inalámbrica de funcionamiento mediante energía solar con emisor de radiofrecuencia integrado para usar con la estación de radiofrecuencia y la regulación Vitotronic

Lugar de montaje:

- En la pared norte o noroeste del edificio
- De 2 a 2,5 m sobre el suelo; en edificios de varias plantas, aproximadamente en la mitad superior de la segunda planta

Accesorios de la regulación (continuación)



Datos técnicos

Suministro eléctrico	Mediante células FV y acumuladores de energía
Radiofrecuencia	868 MHz
Alcance de la radiofrecuencia	Consultar Instrucciones de planificación "Accesorios por radiofrecuencia"
Tipo de protección	IP 43 según EN 60529, ha de quedar protegida por la carcasa de cierre
Temperatura ambiente admisible durante funcionamiento, almacenamiento y transporte	de -40 a +60 °C

Repetidor de señales de radio

N.º de pedido 7456 538

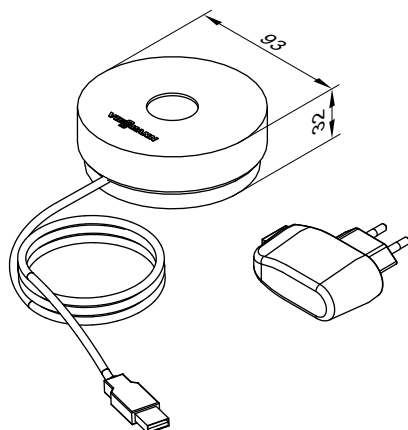
Repetidor de señales de radio con funcionamiento de red para elevar el alcance de la radiofrecuencia y para el funcionamiento en zonas de difícil recepción. Consultar Instrucciones de planificación "Accesorios por radiofrecuencia".

Utilizar 1 repetidor de señales de radio como máx. por cada regulación Vitotronic.

- Evita una penetración altamente diagonal de las señales de radio mediante placas de hormigón reforzado con hierro y/o varios muros
- Evita los objetos metálicos grandes que se encuentran entre los componentes de radio.

Datos técnicos

Alimentación eléctrica	230 V~/5 V- a través de fuente de alimentación externa
Potencia consumida	0,25 W
Radiofrecuencia	868 MHz
Longitud del cable	1,1 m con conector
Clase de protección	II
Tipo de protección	IP 20 según EN 60529, ha de quedar protegida por la carcasa de cierre
Temperatura ambiente admisible	
- Funcionamiento	de 0 a +55 °C
- Almacenamiento y transporte	de -20 a +75 °C



10.5 Sondas

Sonda de temperatura ambiente

N.º de pedido 7438 537

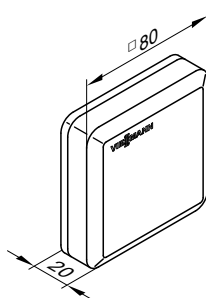
Sonda de temperatura ambiente independiente como complemento de Vitotrol 300A; se debe instalar si el Vitotrol 300A no se puede montar en la habitación principal o en una posición adecuada para la detección de temperatura o el ajuste.

Montaje en la habitación principal, en una pared interior situada frente a los radiadores. No colocar en estantes, huecos, en las inmediaciones de puertas ni cerca de fuentes de calor (p. ej., irradiación solar directa, chimenea, televisor, etc.).

La sonda de temperatura ambiente se conecta al Vitotrol 300A.

Conexión:

- Cable de cobre de 2 hilos con una sección de hilo de 1,5 mm²
- Longitud del cable desde el mando a distancia: máx. 30 m
- El cable no debe colocarse junto a cables de 230/400 V



Accesorios de la regulación (continuación)

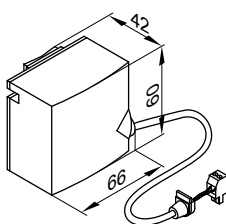
Datos técnicos

Clase de protección	III
Tipo de protección	IP 30 según EN 60529, ha de quedar protegida por la carcasa de cierre
Modelo de sonda	Viessmann NTC 10 kΩ a 25 °C
Temperatura ambiente admisible	
– Funcionamiento	de 0 a +40 °C
– Almacenamiento y transporte	de -20 a +65 °C

Sonda de temperatura de contacto

N.º de pedido 7426 463

Como sonda de temperatura de impulsión de instalaciones de calefacción con depósito de compensación de agua de calefacción y/o generador adicional de calor.



Se fija con una cinta tensora.

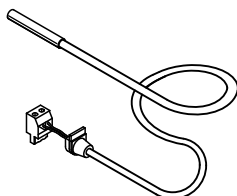
Datos técnicos

Longitud del cable	5,8 m, preparado para conectar
Tipo de protección	IP 32D según EN 60529, ha de quedar protegida por la carcasa de cierre
Modelo de sonda	Viessmann NTC 10 kΩ a 25 °C
Temperatura ambiente admisible	
– Funcionamiento	De 0 a +120 °C
– Almacenamiento y transporte	-20 a +70 °C

Sonda de temperatura de inmersión

N.º de pedido 7438 702

- Para registrar una temperatura en una vaina de inmersión
- Para el montaje en el interacumulador de A.C.S. o depósito de compensación de agua de calefacción



Datos técnicos

Longitud del cable	5,8 m, preparado para conectar
Tipo de protección	IP 32 según EN 60529, ha de quedar protegida por la carcasa de cierre
Modelo de sonda	Viessmann NTC 10 kΩ a 25 °C
Temperatura ambiente admisible	
– Funcionamiento	de 0 a +90 °C
– Almacenamiento y transporte	-20 a +70 °C

Sonda de temperatura del colector

N.º de pedido 7831 913

Sonda de temperatura de inmersión para montar en el colector de energía solar

- Para instalaciones con 2 baterías de colectores
- Para el balance térmico (registro de la temperatura de impulsión)

Prolongación del cable de conexión proporcionada por la empresa instaladora:

- Cable de cobre de 2 hilos con una longitud máx. de 60 m y una sección de hilo de 1,5 mm²
- El cable no debe colocarse junto a cables de 230/400 V.

Datos técnicos

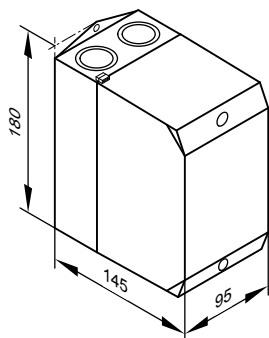
Longitud del cable	2,5 m
Tipo de protección	IP 32 según EN 60529, ha de quedar protegida por la carcasa de cierre
Modelo de sonda	Viessmann NTC 20 kΩ a 25 °C
Temperatura ambiente admisible	
– Funcionamiento	de -20 a +200 °C
– Almacenamiento y transporte	de -20 a +70 °C

10.6 Otros

Contactor auxiliar

N.º de pedido 7814 681

- Contactor en la carcasa pequeña
- Con 4 contactos normalmente cerrados y 4 normalmente abiertos
- Con bornas en serie para cables de puesta a tierra



Datos técnicos

Tensión de la bobina	230 V/50 Hz
Intensidad nominal (I_{th})	AC1 16 A AC3 9 A

Receptor de radiofrecuencia

N.º de pedido 7450 563

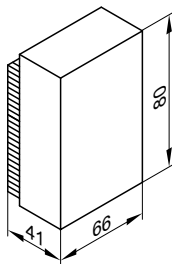
Para la recepción del emisor de señales temporales DCF 77 (emplazamiento: Mainflingen, en Frankfurt am Main).

Ajuste preciso de hora y fecha por radiofrecuencia.

Montaje en una pared exterior orientado hacia el emisor. La calidad de recepción puede verse afectada por materiales de construcción que contengan metales, p. ej., hormigón armado, edificios vecinos y fuentes perturbadoras electromagnéticas, p. ej., líneas aéreas y catenarias.

Conexión:

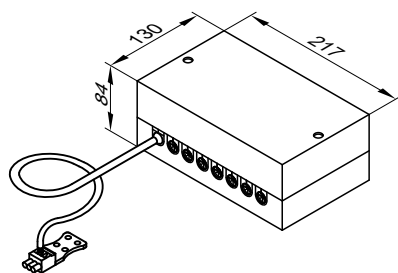
- Cable de cobre de dos hilos con una longitud máx. de 35 m y una sección de hilo de 1,5 mm².
- El cable no debe colocarse junto a cables de 230/400 V.



Distribuidor del BUS KM

N.º de pedido 7415 028

Para conectar de 2 a 9 equipos al BUS KM de la regulación.



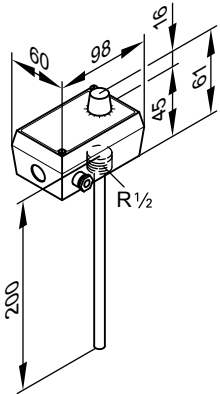
Datos técnicos

Longitud del cable	3,0 m, preparado para conectar
Tipo de protección	IP 32 según EN 60529, ha de quedar protegida por la carcasa de cierre
Temperatura ambiente admisible	
– Funcionamiento	de 0 a +40 °C
– Almacenamiento y transporte	–de 20 a +65 °C

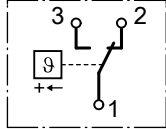
10.7 Regulación de temperatura para piscinas

Regulador de temperatura para piscinas

N.º de pedido 7009 432



Datos técnicos

Conexión	Cable de 3 hilos con una sección de hilo de 1,5 mm ²
Margen de ajuste	de 0 a 35 °C
Diferencial de conexión	0,3 K
Potencia de conexión	10 (2) A, 250 V~
Función de mando	Cuando la temperatura sube cambia de 2 a 3 
Vaina de inmersión de acero inoxidable	R 1/2 x 200 mm

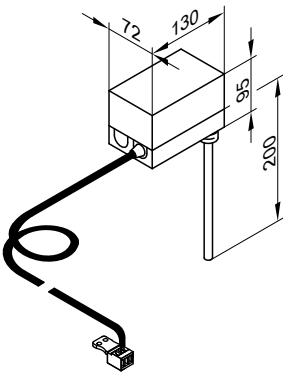
10.8 Ampliación general para la regulación de los circuitos de calefacción

Regulador de temperatura por inmersión

N.º de pedido 7151 728

Para usar como termostato limitador de temperatura máxima en calefacciones por suelo radiante.

El termostato de máxima se instala en la impulsión de calefacción y desconecta la bomba del circuito de calefacción si la temperatura de impulsión es demasiado alta.



Datos técnicos

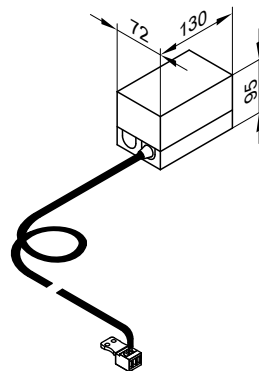
Longitud del cable	4,2 m, preparado para conectar
Margen de ajuste	de 30 a 80 °C
Diferencial de conexión	Máx. 11 °C
Potencia de conexión	6(1,5) A, 250 V~
Escala de ajuste	En la carcasa
Vaina de inmersión de acero inoxidable	R 1/2 x 200 mm
N.º de reg. DIN	DIN RT 1168

Regulador de temperatura de contacto

N.º de pedido 7151 729

Se puede usar como termostato limitador de temperatura máxima para calefacciones por suelo radiante (solo en combinación con tubos metálicos).

El termostato de máxima se instala en la impulsión de calefacción. A una temperatura de impulsión superior, el termostato de máxima desconecta la bomba del circuito de calefacción.



Accesorios de la regulación (continuación)

Datos técnicos

Longitud del cable	4,2 m, preparado para conectar
Margen de ajuste	de 30 a 80 °C
Diferencial de conexión	Máx. 14 °C
Potencia de conexión	6(1,5) A, 250 V~
Escala de ajuste	En la carcasa
N.º de reg. DIN	DIN RT 1168

10.9 Ampliación para la regulación del circuito de calefacción con válvula mezcladora M2/CC2 (activación a través del BUS KM de Vitotronic)

Juego de ampliación de válvula mezcladora con servomotor integrado

N.º de pedido 7301 063

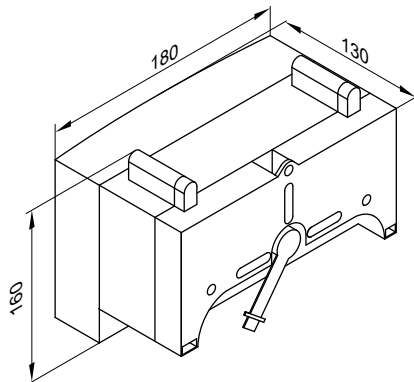
Participante del BUS KM

Componentes:

- Sistema electrónico de la válvula mezcladora con servomotor para válvulas mezcladoras de Viessmann DN 20 a DN 50 y R ½ a R 1¼
- Sonda de temperatura de impulsión (sonda de temperatura de contacto)
- Conector para la conexión de la bomba del circuito de calefacción
- Cable de alimentación (3,0 m de largo) con conector
- Cable de conexión BUS (3,0 m de largo) con conector

El motor de la válvula mezcladora se monta directamente en la válvula mezcladora de Viessmann de DN 20 a DN 50 y R ½ a R 1¼.

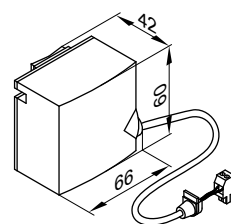
Sistema electrónico de la válvula mezcladora con servomotor



Datos técnicos del sistema electrónico de la válvula mezcladora con servomotor

Tensión nominal	230 V~
Frecuencia nominal	50 Hz
Intensidad nominal	2 A
Potencia consumida	5,5 W
Tipo de protección	IP 32D según EN 60529, ha de quedar protegida por la carcasa de cierre
Clase de protección	I
Temperatura ambiente admisible	
– Funcionamiento	de 0 a +40 °C
– Almacenamiento y transporte	–de 20 a +65 °C
Capacidad de carga nominal de la salida de relés para bomba del circuito de calefacción [20]	2(1) A, 230 V~
Par de apriete	3 Nm
Tiempo de funcionamiento con 90° <	120 s

Sonda de temperatura de impulsión (sonda de temperatura de contacto)



Se fija con una cinta tensora.

Datos técnicos de la sonda de temperatura de impulsión

Longitud del cable	2,0 m, preparado para conectar
Tipo de protección	IP 32D según EN 60529, ha de quedar protegida por la carcasa de cierre
Modelo de sonda	Viessmann NTC 10 kΩ a 25 °C
Temperatura ambiente admisible	
– Funcionamiento	de 0 a +120 °C
– Almacenamiento y transporte	–de 20 a +70 °C

Accesorios de la regulación (continuación)

Juego de ampliación de válvula mezcladora para servomotor separado

Nº de pedido 7301 062

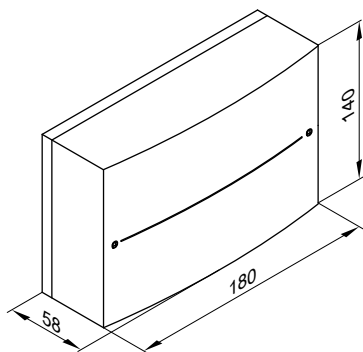
Participante del BUS KM

Para la conexión de un motor de la válvula mezcladora separado.

Componentes:

- Sistema electrónico de la válvula mezcladora para la conexión de un motor de la válvula mezcladora separado
- Sonda de temperatura de impulsión (sonda de temperatura de contacto)
- Conector para la bomba del circuito de calefacción y del servomotor
- Cable de alimentación (3,0 m de largo) con conector
- Cable de conexión BUS (3,0 m de largo) con conector

Sistema electrónico de la válvula mezcladora



Datos técnicos del sistema electrónico de la válvula mezcladora

Tensión nominal	230 V~
Frecuencia nominal	50 Hz
Intensidad nominal	2 A
Potencia consumida	1,5 W
Tipo de protección	IP 20D según EN 60529, ha de quedar protegida por la carcasa de cierre
Clase de protección	I

Temperatura ambiente admisible

- Funcionamiento de 0 a +40 °C
- Almacenamiento y transporte -de 20 a +65 °C

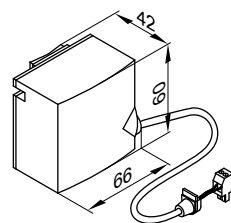
Capacidad de carga nominal de las salidas de relés

- Bomba del circuito de calefacción [20] 2(1) A, 230 V~
- Servomotor 0,1 A, 230 V~

Tiempo de funcionamiento necesario del motor de la válvula mezcladora para 90° <

aprox. 120 s

Sonda de temperatura de impulsión (sonda de temperatura de contacto)



Se fija con una cinta tensora.

Datos técnicos de la sonda de temperatura de impulsión

Longitud del cable	5,8 m, preparado para conectar
Tipo de protección	IP 32D según EN 60529, ha de quedar protegida por la carcasa de cierre
Modelo de sonda	Viessmann NTC 10 kΩ a 25 °C
Temperatura ambiente admisible	
- Funcionamiento	de 0 a +120 °C
- Almacenamiento y transporte	-de 20 a +70 °C

10.10 Integración de generadores adicionales de calor

Solo para Vitocal 200-S.

Indicación

La válvula mezcladora se integra en la impulsión detrás del depósito de compensación de agua de calefacción (si lo hubiera) y es accionada directamente por la regulación de la bomba de calor.

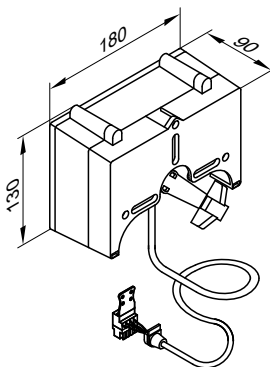
Juego de ampliación para válvula mezcladora

N.º de pedido 7441 998

Componentes:

- Servomotor con cable de conexión (4,0 m de largo) para válvula mezcladora de Viessmann DN 20 a DN 50 y R ½ a R 1¼ (no para válvula mezcladora con brida) y conector
- Sonda de temperatura de impulsión como sonda de temperatura de contacto con cable de conexión (5,8 m de longitud) y conector
- Conector de la bomba del circuito de calefacción

Servomotor



Accesorios de la regulación (continuación)

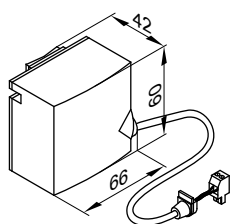
Datos técnicos del servomotor

Tensión nominal	230 V~
Frecuencia nominal	50 Hz
Potencia consumida	4 W
Clase de protección	II
Tipo de protección	IP 42 según EN 60529, ha de quedar protegida por la carcasa de cierre
Temperatura ambiente admisible	
– Funcionamiento	de 0 a +40 °C
– Almacenamiento y transporte	de -20 a +65 °C
Par de apriete	3 Nm
Tiempo de funcionamiento con 90° <	120 s

Datos técnicos de la sonda de temperatura de impulsión

Tipo de protección	IP 32D según EN 60529, ha de quedar protegida por la carcasa de cierre
Modelo de sonda	Viessmann NTC 10 kΩ a 25 °C
Temperatura ambiente admisible	
– Funcionamiento	de 0 a +120 °C
– Almacenamiento y transporte	de -20 a +70 °C

Sonda de temperatura de impulsión (sonda de contacto)



Se fija con una cinta tensora.

10.11 Producción solar de A.C.S. y apoyo de la calefacción

Módulo de regulación de energía solar, modelo SM1

N.º de pedido 7429 073

Ampliación de las funciones en la carcasa para montaje en la pared. Regulación electrónica por diferencia de temperatura para la producción bivalente de A.C.S. y para apoyar la calefacción con colectores de energía solar.

Datos técnicos

Funciones

- Con balance de potencia y sistema de diagnóstico
- Manejo e indicaciones a través de la regulación Vitotronic.
- Calentamiento de 2 consumidores mediante batería de colectores
- 2. Regulación por diferencia de temperatura
- Función de termostato para calentamiento posterior o para utilización del exceso de calor
- Regulación de revoluciones de la bomba del circuito de energía solar mediante control del paquete de pulsaciones o bomba de circuito de energía solar con entrada PWM (marca Grundfos)
- El calentamiento posterior del interacumulador de A.C.S. por parte del generador de calor se suprime dependiendo del aporte solar.
- Supresión del calentamiento posterior para la calefacción por parte del generador de calor con apoyo de la calefacción
- Calentamiento de la etapa de precalentamiento de A.C.S. mediante energía solar (con interacumuladores de A.C.S. de 400 l de capacidad o más)

Para llevar a cabo las siguientes funciones, pedir la sonda de temperatura de inmersión con el n.º de pedido 7438 702:

- Para conmutación de recirculación de instalaciones con 2 interacumuladores de A.C.S.
- Para conmutación del retorno entre el generador de calor y el depósito de compensación de agua de calefacción
- Para conmutación del retorno entre el generador de calor y el intercambiador de calor primario
- Para el calentamiento de otros consumidores

Estructura

El módulo de regulación de energía solar incluye:

- Sistema electrónico
- Bornas de conexión:
 - 4 sondas
 - Bomba del circuito de energía solar
 - BUS KM
 - Conexión a la red eléctrica (interruptor de alimentación proporcionado por el instalador/la empresa instaladora)
- Salida PWM para la activación de la bomba del circuito de energía solar
- 1 relé para conmutar una bomba o una válvula

Sonda de temperatura del colector

Para conectar en el equipo

Prolongación del cable de conexión proporcionada por la empresa instaladora:

- Cable de cobre de 2 hilos con una longitud máx. de 60 m y una sección de hilo de 1,5 mm²
- El cable no debe tenderse junto a cables de 230/400 V

Datos técnicos de la sonda de temperatura del colector

Longitud del cable	2,5 m
Tipo de protección	IP 32 según EN 60529, ha de quedar protegida por la carcasa de cierre
Modelo de sonda	Viessmann NTC 20 kΩ a 25 °C
Temperatura ambiente admisible	
– Funcionamiento	–de 20 a +200 °C
– Almacenamiento y transporte	–de 20 a +70 °C

Accesorios de la regulación (continuación)

Sonda de temperatura del interacumulador

Para conectar en el equipo

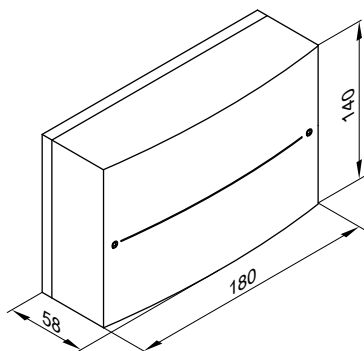
Prolongación del cable de conexión proporcionada por la empresa instaladora:

- Cable de cobre de 2 hilos con una longitud máx. de 60 m y una sección de hilo de 1,5 mm²
- El cable no debe tenderse con cables de 230/400 V

Datos técnicos de la sonda de temperatura del interacumulador

Longitud del cable	3,75 m
Tipo de protección	IP 32 según EN 60529, ha de quedar protegida por la carcasa de cierre
Modelo de sonda	Viessmann NTC 10 kΩ a 25 °C
Temperatura ambiente admisible	
– Funcionamiento	de 0 a +90 °C
– Almacenamiento y transporte	–de 20 a +70 °C

En las instalaciones con interacumuladores de A.C.S. de Viessmann, la sonda de temperatura del interacumulador se instala en el codo roscado del retorno del agua de calefacción (volumen de suministro o accesorio del interacumulador de A.C.S. correspondiente).



Datos técnicos del módulo de regulación de energía solar

Tensión nominal	230 V~
Frecuencia nominal	50 Hz
Intensidad nominal	2 A
Potencia consumida	1,5 W
Clase de protección	I
Tipo de protección	IP 20 según EN 60529, ha de quedar protegida por la carcasa de cierre
Modo de operación	modelo 1B según EN 60730-1
Temperatura ambiente admisible	
– Funcionamiento	De 0 a +40 °C, utilización en habitaciones y cuartos de calefacción (condiciones ambientales normales)
– Almacenamiento y transporte	–de 20 a +65 °C
Capacidad de carga nominal de las salidas de relés	
– Relé semiconductor 1	1 (1) A, 230 V~
– Relé 2	1 (1) A, 230 V~
– Total	máx.2 A

10.12 Ampliaciones de las funciones

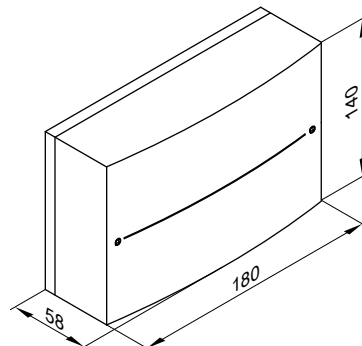
Ampliación AM1

Nº de pedido 7452 092

Ampliación de las funciones en la carcasa para el montaje en la pared

Con la ampliación se pueden realizar las siguientes funciones:

- Refrigeración con depósito de compensación del agua de refrigeración con acumulador de cambio de fase, (hielo).
- O
aviso colectivo de avería
- Disipación de calor del depósito de compensación del agua de refrigeración con acumulador de cambio de fase, (hielo).



Accesorios de la regulación (continuación)

Datos técnicos

Tensión nominal	230 V~
Frecuencia nominal	50 Hz
Intensidad nominal	4 A
Potencia consumida	4 W
Capacidad de carga nominal de las salidas de relés	2(1) A, 250 V~ cada una, total máx. 4 A~
Clase de protección	I
Tipo de protección	IP 20 D según EN 60529, ha de quedar garantizado por la estructura/instalación
Temperatura ambiente admisible	
– Funcionamiento	de 0 a +40 °C Utilización en habitaciones y cuartos de calefacción (condiciones ambientales normales)
– Almacenamiento y transporte	de -20 a +65 °C

Ampliación EA1

N.º de pedido 7452 091

Ampliación de las funciones en la carcasa para el montaje en la pared.

Con las entradas y salidas se pueden realizar hasta 5 funciones:

1 entrada analógica (de 0 a 10 V):

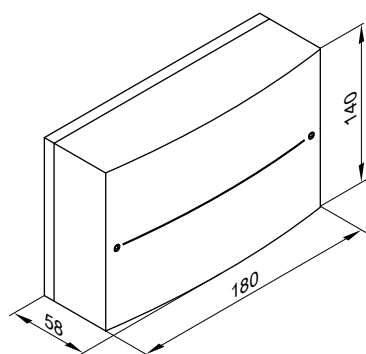
- Fijación del valor de consigna de la temperatura de impulsión circuito secundario.

3 entradas digitales:

- Conmutación externa del estado de funcionamiento.
- Demanda y bloqueo externos.
- Demanda externa de una temperatura mínima de caldera.

1 salida de conmutación:

- Activación del calentamiento de piscinas.



Datos técnicos

Tensión nominal	230 V~
Frecuencia nominal	50 Hz
Intensidad nominal	2 A
Potencia consumida	4 W
Capacidad de carga nominal de la salida de relés	2(1) A, 250 V~
Clase de protección	I
Tipo de protección	IP 20 D según EN 60529, ha de quedar garantizado por la estructura/instalación
Temperatura ambiente admisible	
– Funcionamiento	de 0 a +40 °C Utilización en habitaciones y cuartos de calefacción (condiciones ambientales normales)
– Almacenamiento y transporte	de -20 a +65 °C

10.13 Sistema de comunicación

Vitocom 100, modelo LAN1

N.º de pedido Z011 224

- Con módulo de comunicación
- Para el manejo a distancia de una instalación de calefacción a través de Internet y redes IP (LAN) con router ADSL
- Equipo compacto para montaje en la pared
- Para el manejo de la instalación con **Vitotrol App** o **Vitodata 100**

Funciones del manejo con Vitotrol App

- Manejo a distancia de hasta 3 circuitos de calefacción de una instalación de calefacción
- Ajuste de programas de funcionamiento, valores de consigna y programaciones.
- Consulta de información sobre la instalación
- Visualización de avisos en el panel de control de la Vitotrol App

Accesorios de la regulación (continuación)

La Vitotrol App es compatible con los siguientes terminales:

- Terminales con el sistema operativo Apple iOS, versión 6.0
- Terminales con el sistema operativo Google Android, a partir de la versión 4.0

Indicación

Más información en www.vitotrol-app.info.

Funciones del manejo con Vitodata 100

Para todos los circuitos de calefacción de una instalación:

■ Control a distancia:

- Reenvío de avisos por correo electrónico a terminales con función "E-Mail Client"
- Reenvío de avisos por SMS a teléfonos móviles/smartphones o fax (a través del servicio de Internet de pago para la gestión de averías Vitodata 100).

■ Accionamiento a distancia:

- Ajuste de programas de funcionamiento, valores de consigna, programaciones y curvas de calefacción.

Indicación

Más información en www.vitodata.info.

Configuración

La configuración es automática.

Si el servicio DHCP está activado, no es necesario realizar ningún ajuste en el router ADSL.

Volumen de suministro

- Vitocom 100, modelo LAN1 con conexión LAN
- Módulo de comunicación LON, para montaje en la regulación Vitotronic
- Cables de interconexión para LAN y módulo de comunicación LON
- Cable de alimentación con enchufe de alimentación eléctrica
- Gestión de averías Vitodata 100 para un periodo de 3 años

Requisitos previos para la empresa instaladora

- El módulo de comunicación LON debe estar montado en la regulación.
- Antes de la puesta en funcionamiento, comprobar los requisitos del sistema para la comunicación a través de redes IP (LAN).
- Conexión a Internet con tarifa plana de datos (tarifa fija **independientemente del tiempo de conexión y del volumen de datos**)
- Router ADSL con direccionamiento IP dinámico (DHCP)

Vitocom 100, modelo GSM2

N.º de pedido: consultar la Lista de precios actual

Para controlar y manejar a distancia una instalación de calefacción a través de redes de telefonía móvil GSM

Para transmitir avisos y ajustes de programas de funcionamiento con mensajes SMS

Equipo compacto para montaje en la pared

Funciones

- Control a distancia mediante mensajes cortos (SMS) a 1 o 2 teléfonos móviles
- Control a distancia de otras instalaciones a través de la entrada digital (contacto libre de potencial)
- Ajuste a distancia con un teléfono móvil mediante mensajes cortos (SMS)
- Manejo con un teléfono móvil mediante mensajes cortos (SMS)

Indicación

Más información en www.vitocom.info

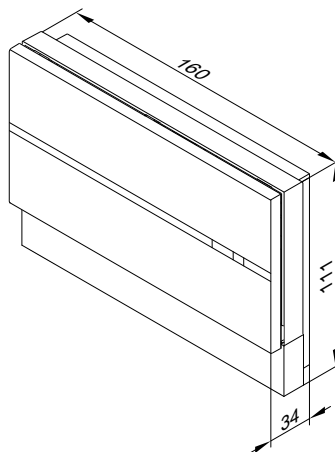
Configuración

Teléfonos móviles a través de mensajes cortos (SMS)

Indicación

Para más información acerca del registro y la utilización de Vitotrol App y Vitodata 100, consultar www.vitodata.info.

Datos técnicos



Datos técnicos

Alimentación eléctrica a través de enchufe	230 V~/5 V-
Intensidad nominal	250 mA
Potencia consumida	8 W
Clase de protección	II
Tipo de protección	IP 30 según EN 60529, ha de quedar protegida por la carcasa de cierre
Temperatura ambiente admisible	
– Funcionamiento	de 0 a +55 °C Utilización en habitaciones y cuartos de caldera (condiciones ambientales normales)
– Almacenamiento y transporte	de -20 a +85 °C

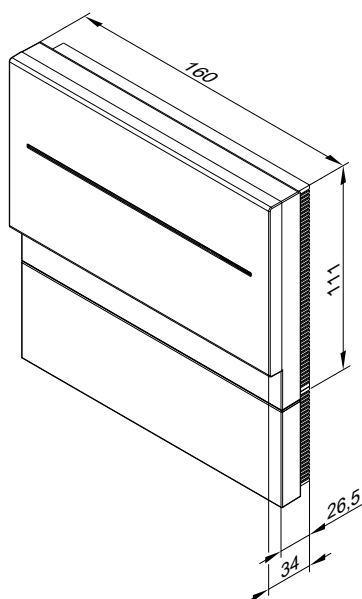
Volumen de suministro

- Vitocom 100 con módem GSM integrado
- Cable de conexión con conector de 5 polos para conectar al BUS KM de la regulación
- Antena de teléfono móvil (3,0 m de longitud), pie de imán y almohadilla adhesiva
- Cable de alimentación con enchufe de alimentación eléctrica (2,0 m de longitud)

Requisitos previos para la empresa instaladora

- Buena cobertura de la comunicación GSM del proveedor de telefonía móvil
- Longitud máx. total de todos los cables participantes del BUS KM: máx 50 m

Datos técnicos



Datos técnicos

Alimentación eléctrica a través de enchufe	230 V~/5 V-
Intensidad nominal	1,6 A
Potencia consumida	5 W
Clase de protección	II
Tipo de protección	IP 30 según EN 60529, ha de quedar protegida por la carcasa de cierre
Modo de operación	Modelo 1B según EN 60730-1
Temperatura ambiente admisible	
- Funcionamiento	de 0 a +50 °C Utilización en habitaciones y cuartos de calefacción (condiciones ambientales normales)
- Almacenamiento y transporte	de -20 a +85 °C
Conexión por parte de la empresa instaladora	Entrada digital: Contacto libre de potencial

Vitocom 200, modelo LAN2

N.º de pedido: consultar la Lista de precios actual

Para controlar, accionar y ajustar a distancia todos los circuitos de calefacción de una instalación a través de redes IP (LAN) Puesto que la transmisión de datos a través de Internet establece una conexión permanente ("always online"), el acceso a la instalación de calefacción es especialmente rápido.

Equipo compacto para montaje en la pared
Para el manejo de la instalación con **Vitotrol App**, **Vitodata 100** o **Vitodata 300**

Funciones del manejo con Vitotrol App

- Manejo a distancia de hasta 3 circuitos de calefacción de una instalación de calefacción
- Ajuste de programas de funcionamiento, valores de consigna y programaciones
- Consulta de información sobre la instalación
- Visualización de avisos en el panel de control de la Vitotrol App

La Vitotrol App es compatible con los siguientes terminales:

- Terminales con el sistema operativo Apple iOS, versión 6.0
- Terminales con el sistema operativo Google Android, a partir de la versión 4.0

Indicación

Más información en www.vitotrol-app.info.

Funciones del manejo con Vitodata 100

Para todos los circuitos de calefacción de una instalación:

- **Control a distancia:**
 - Reenvío de avisos por correo electrónico a terminales con función "E-Mail Client"
 - Reenvío de avisos por SMS a teléfonos móviles/smartphones o fax (a través del servicio de Internet de pago para la gestión de averías Vitodata 100)
 - Control de equipos adicionales a través de las entradas y de la salida del Vitocom 200

■ Accionamiento a distancia:

Ajuste de programas de funcionamiento, valores de consigna, programaciones y curvas de calefacción

Indicación

- *Los costes de telecomunicaciones derivados de la transmisión de datos no están incluidos en el precio del equipo.*
- Más información en www.vitodata.info.

Funciones del manejo con Vitodata 300

Para todos los circuitos de calefacción de una instalación:

- **Control a distancia:**
 - Reenvío de avisos por SMS a teléfonos móviles/smartphones, por correo electrónico a terminales con función "E-Mail Client" o por fax a dispositivos de fax
 - Control de equipos adicionales a través de las entradas y de la salida del Vitocom 200
- **Accionamiento a distancia:**

Ajuste de programas de funcionamiento, valores de consigna, programaciones y curvas de calefacción
- **Ajuste a distancia:**
 - Configuración de los parámetros del Vitocom 200
 - Ajuste a distancia de los parámetros de regulación Vitotronic a través de parámetros de codificación

Accesorios de la regulación (continuación)

Indicación

- Además de los costes del servicio de telecomunicaciones derivados de la transmisión de datos, se deben tener en cuenta las cuotas de utilización para Vitodata 300.
- Más información en www.vitodata.info.

Configuración

- En el direccionamiento IP dinámico (DHCP), la configuración del Vitocom 200 se realiza automáticamente. No se deben realizar ajustes en el router ADSL. Tener en cuenta los ajustes de red en el router ADSL.
- Las entradas del Vitocom 200, se configuran con los paneles de control Vitodata 100 o Vitodata 300.
- El Vitocom 200 se conecta con la regulación Vitotronic mediante LON. La LON no requiere una configuración del Vitocom 200.

Requisitos previos para la empresa instaladora

- Router ADSL con conexión LAN libre y direccionamiento IP dinámico (DHCP)
- Conexión a Internet con tarifa plana de datos (tarifa fija **independientemente** del tiempo de conexión y del volumen de datos)
- El módulo de comunicación LON debe estar montado en la Vitotronic.

Indicación

Más información en www.vitocom.info.

Volumen de suministro

- Vitocom 200, modelo LAN2 con conexión LAN
- Módulo de comunicación LON, para montaje en la regulación Vitotronic
- Cables de interconexión para LAN y el módulo de comunicación
- Cable de alimentación con enchufe de alimentación eléctrica (2,0 m de longitud)
- Gestión de averías Vitodata 100 para un periodo de 3 años

Indicación

Volumen de suministro de los paquetes con Vitocom, ver Lista de precios.

Accesorios

Módulo de ampliación EM201

N.º de pedido: Z012 116

- 1 salida de relé para activar equipos externos (carga de contacto de 230 V~, máx. 2 A)
- Como máx. 1 módulo de ampliación EM201 por cada Vitocom 200

Módulo de comunicación LON

N.º de pedido 7172 173

Tarjeta electrónica para montar en la regulación para el intercambio de datos en el LON.

Conexiones:

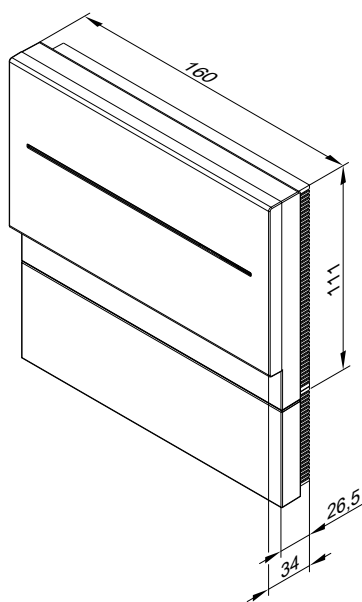
- Regulación de los circuitos de calefacción Vitotronic 200-H.
- Interfaz de comunicación Vitocom 100, modelo LAN1, Vitocom 200 y 300.

Módulo de comunicación LON para la activación en secuencia

N.º de pedido 7172 174

Tarjeta electrónica para montar en la regulación para el intercambio de datos en el LON.

Datos técnicos



Datos técnicos

Alimentación eléctrica a través de enchufe	230 V~/5 V-
Frecuencia nominal	50 Hz
Intensidad nominal	250 mA
Potencia consumida	5 W
Clase de protección	III
Tipo de protección	IP 30 según EN 60529, ha de quedar protegida por la carcasa de cierre
Temperatura ambiente admisible	
- Funcionamiento	de 0 a +50 °C Utilización en habitaciones y cuartos de caldera (condiciones ambientales normales)
- Almacenamiento y transporte	de -20 a +85 °C
Conexiones suministradas por la empresa instaladora	
- 2 entradas digitales DI1 y DI2	Contactos libres de potencial, carga de contacto 24 V-, 7 mA
- 1 salida digital DO1	5 V-, 100 mA, para la conexión del módulo de ampliación EM201

Otros datos técnicos y accesorios: consultar las Instrucciones de planificación de la "comunicación de datos".

Para una bomba de calor y en secuencias de la misma para la instalación en la regulación de las bombas de calor esclavas.

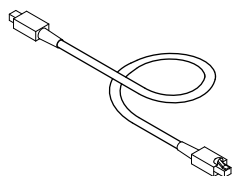
Accesorios de la regulación (continuación)

En secuencias de la bomba de calor para la instalación en la bomba de calor maestra.

Cable de interconexión LON para el intercambio de datos entre las regulaciones

N.º de pedido 7143 495

Longitud del cable 7 m, preparado para conectar (RJ 45).



Prolongación del cable de interconexión

- Distancia de colocación de 7 a 14 m:
 - 1 cable de interconexión (7 m de longitud)

N.º de pedido 7143 495

y

- 1 acoplamiento LON RJ45

N.º de pedido 7143 496

- Distancia de colocación de 14 a 900 m con conector:

- 2 conectores LON RJ45

N.º de pedido 7199 251

y

- cable de 2 hilos, CAT5, apantallado, cable de tierra, AWG 26-22, de 0,13 a 0,32 mm², diámetro exterior, de 4,5 a 8 mm

proporcionado por la empresa instaladora

O bien

cable de 2 hilos, CAT5, apantallado, trenzado, AWG 26-22, de 0,14 a 0,36 mm², diámetro exterior, de 4,5 a 8 mm

proporcionado por la empresa instaladora

- Distancia de colocación de 14 a 900 m con cajas de conexiones:

- 2 cables de interconexión (7 m de longitud)

N.º de pedido 7143 495

y

- 2 cajas de conexiones LON RJ45, CAT6

N.º de pedido 7171 784

- Cable de 2 hilos, CAT5, apantallado

proporcionado por la empresa instaladora

O bien

JY(St) Y 2 x 2 x 0,8

proporcionado por la empresa instaladora

Resistencia terminal

Nº de pedido 7143 497

2 unidades

Para conectar el BUS LON al primero y al último participante LON.

Índice alfabético

A

Abertura para cables de 230 V.....	24, 34
Abertura para cables de baja tensión.....	24, 34
Accesorios de la regulación.....	122
Accesorios para la refrigeración.....	82
Accesorios producción de A.C.S.....	77
Activación del generador adicional de calor.....	118
Adaptación de potencia para la refrigeración.....	114
Adaptador abocardado europeo.....	70, 84
Advertencia.....	117
Agua de llenado.....	108
Agua de rellenado.....	108
Agua sanitaria, juego de conexión.....	77
Aire de descarga.....	72
Aire de entrada.....	72
Aire de escape.....	72
Aire exterior.....	72
Aislamiento térmico.....	98
Ajustes.....	117
Altura de impulsión restante.....	52
Altura del lugar de emplazamiento.....	95
Altura mínima del lugar de emplazamiento.....	95
Amortiguador de vibraciones.....	93
Amortiguadores de goma.....	91
Amortiguadores de vibraciones.....	88
Ampliación de válvula mezcladora	
– Servomotor integrado.....	134
– Servomotor separado.....	135
Ampliación EA1.....	123, 138
Apoyo de la calefacción solar.....	115
Avería.....	117

Á

Ánodo de corriente inducida.....	69, 77, 78, 79
----------------------------------	----------------

B

Bancada.....	91, 92
Base de obra.....	71, 86
Bomba de carga del interacumulador.....	26, 100
Bomba de circulación de alta eficiencia.....	69, 74
Bomba de circulación del circuito secundario.....	74
Bomba del circuito de calefacción.....	74
Bomba del circuito de energía solar.....	79
Bomba del circuito primario de caldera.....	74
Bomba de recirculación de A.C.S.....	108, 109
Bomba secundaria.....	6, 16, 26, 74
By-pass.....	72
By-pass de verano.....	72

C

Cable de alimentación.....	100
Cable de interconexión a la unidad interior/exterior.....	100
Cable de interconexión entre las unidades interior y exterior.....	100
Cables de alimentación recomendados.....	100
Cables de conexión.....	100
Cables eléctricos de interconexión.....	88, 91, 93
Calefacción por suelo radiante.....	114
Calentamiento solar del agua de piscinas.....	115
Calorímetro.....	69, 73
Carga del suelo.....	96
Cargas de viento.....	88
Carga térmica.....	104
Carga térmica normalizada del edificio.....	104
Casquillo de unión.....	70, 83
Caudal volumétrico mínimo.....	104
Chapas de fijación.....	96
Chapas de revestimiento.....	71, 87
Cinta adhesiva de PVC.....	70, 83
Cinta aislante térmica.....	70, 83
Cinta de espuma.....	71, 87
Circuito de colectores.....	79
Circuito de control de corriente.....	100
Circuito frigorífico.....	10, 12, 20, 22, 29, 32, 114
Circuito frigorífico independiente.....	114
Circuito secundario, juego de conexión.....	74
Circulación del aire.....	88
Codos de ascensión de aceite.....	99
Colectores de energía solar.....	116
Componentes de radiofrecuencia	
– Estación de radiofrecuencia B.....	129
– Mando a distancia por radiofrecuencia.....	126, 127
– Repetidor de señales de radio.....	130
– Sonda de temperatura exterior por radiofrecuencia.....	129
Condensados.....	114
Condiciones del lugar de emplazamiento.....	93
Condiciones técnicas de conexión.....	99
Conexión de agua caliente sanitaria.....	20, 23, 24, 25, 30, 33, 34, 35
Conexión de agua sanitaria.....	97
Conexión de impulsión del circuito secundario.....	97
Conexión de las unidades interior y exterior.....	98
Conexión del circuito secundario de A.C.S.....	108
Conexión del manómetro.....	108, 109
Conexión de recirculación.....	20, 23, 24, 25, 30, 33, 34, 35
Conexión de retorno del circuito secundario.....	97
Conexiones.....	25, 35, 117
Conexiones eléctricas.....	99
Conexiones externas.....	117
Conexiones hidráulicas.....	25, 35
– Vitocal 200-S.....	15
– Vitocal 222-S.....	25
– Vitocal 242-S.....	35
Conexión para la recirculación.....	97
Consumo de A.C.S.....	105, 109
Contacto de bloqueo de la empresa suministradora de energía...	101
Contactador auxiliar.....	122
Contador de energía trifásico.....	123
Contador eléctrico.....	99, 100
Contaminación sonora.....	103
Controlador de la temperatura por contacto.....	122
Control antiheladas.....	82
Corte de corriente.....	105
Corte de corriente de la empresa suministradora de energía	
.....	88, 100, 105

Índice alfabético

Cuadro general	
– Accesorios de instalación.....	69
– Accesorios de la regulación.....	122
Cuadro general de modelos	
– Vitocal 200-S.....	7
– Vitocal 222-S.....	17
– Vitocal 242-S.....	27
Curva de calefacción.....	117
– Desplazamiento paralelo.....	119
– Inclinación.....	119
Curva de refrigeración.....	117
– Desplazamiento paralelo.....	119
– Inclinación.....	119
Curvas características de las bombas.....	52
Curvas características de las bombas de circulación integradas.....	52
D	
Datos.....	8, 11, 18, 21, 28, 31
Datos de rendimiento de calefacción.....	8, 11, 18
Datos de rendimiento de la calefacción	
.....	21, 28, 31, 39, 41, 42, 44, 46, 47, 49
Datos de rendimiento de la refrigeración	
.....	8, 11, 18, 21, 28, 31, 40, 43, 45, 48
Datos técnicos.....	8, 11, 18, 21, 28, 31
– Dispositivo de ventilación.....	72
– Módulo de regulación de energía solar.....	136, 137
– Vitocal 200-S.....	8
– Vitocal 222-S.....	18
– Vitocal 242-S.....	28
Demanda de agua caliente.....	105
Demanda de electricidad.....	87
Demanda externa.....	117
Depósito de compensación de agua de calefacción.....	69, 104, 107
Depósito de expansión	
– Cálculo de volumen.....	116
– Depósito de expansión solar.....	116
– Estructura, funcionamiento, datos técnicos.....	116
Depósito de expansión solar.....	116
Desacoplamiento de la vibración.....	88
Desacoplamiento del ruido propagado por cuerpos sólidos.....	88
Descalcificador de agua sanitaria.....	107
Diagramas de potencia.....	39, 41, 42, 44, 46, 49
Diferencia de altura unidad interior-unidad exterior.....	98
Dimensionado de la bomba de calor.....	104
Dimensionado del depósito de compensación de agua de calefacción.....	107
Dimensionar bomba de calor.....	104
Dimensiones.....	24
– Unidad exterior.....	10, 12, 20, 23, 30, 32, 36
– Unidad interior.....	10, 12, 20, 23, 30, 32
– Unidad interior de la Vitocal 222-S.....	24
– Unidad interior de Vitocal 200-S.....	14
– Unidad interior de Vitocal 242-S.....	34
Dispositivo de ventilación.....	72
– Datos técnicos.....	72
Dispositivo de ventilación de las habitaciones.....	72
Distancia de colocación para la calefacción por suelo radiante.....	115
Distancia para la asistencia técnica.....	89
Distancias mínimas de la unidad exterior.....	89
Distancias mínimas de la unidad interior.....	96
Distribuidor del BUS KM.....	122, 132
E	
Ejemplos de instalaciones de producción de A.C.S.....	110
Elemento auxiliar para el transporte.....	71, 87
Emplazamiento	
– Condiciones.....	88
– Sobre estructura de apoyo.....	88
Emplazamiento de la unidad exterior.....	88
Emplazamiento de la unidad interior.....	93
Emplazamiento sobre estructura de apoyo.....	88
Entrada de aire.....	89, 90
Equivalente de CO2.....	99
Especificaciones estáticas para montaje en la pared.....	88
Esquema de cableado.....	100
Estación de llenado del circuito de energía solar.....	70, 82
Estado de funcionamiento.....	117
F	
Factor de corrección de potencia.....	51
Factor de incremento para funcionamiento reducido.....	106
Factor de incremento para producción de A.C.S.....	105
Filtro de agua sanitaria.....	108, 109
Filtro para dispositivo de ventilación.....	72
Formación de hielo.....	88
Función adicional.....	117
Función de refrigeración.....	118
Función de regulación de energía solar integrada.....	115, 118
Funciones de la regulación de la bomba de calor.....	117, 118
Fusibles.....	100
G	
Grado de disponibilidad del calor.....	72
Grupo de seguridad.....	69
H	
Higrostat.....	70, 82, 114
I	
Impulsión/retorno del circuito de calefacción, juego de conexión.....	75
Impulsión del agua de calefacción.....	10, 13, 20, 23, 30, 33
Impulsión del agua de calefacción - refrigeración.....	24, 25
Impulsión del agua de calefacción-refrigeración.....	34, 35
Impulsión del circuito de energía solar.....	30, 33, 34, 35
Impulsión del interacumulador de A.C.S.....	10, 13
Indicación.....	117
Indicación de cambio de filtro.....	72
Indicaciones para el montaje.....	88
Indicaciones para la planificación.....	87
Información sobre el producto	
– Accesorios.....	69
– Interacumulador.....	53
– Vitocal 200-S.....	6
– Vitocal 222-S.....	16
– Vitocal 242-S.....	26
Instalación de energía solar.....	115
Integración hidráulica del sistema de carga del interacumulador..	110
Interacumulador de A.C.S.....	16, 109
Interacumulador de A.C.S. integrado.....	20, 23
Interacumulador de carga.....	26
Interacumulador de carga integrado.....	29, 32
Intercambiador.....	6, 16, 26
Intercambiador de calor.....	16
Intercambiador de calor solar.....	26

Índice alfabético

J	
Juego de ampliación de la válvula mezcladora.....	123
Juego de ampliación de válvula mezcladora – Servomotor integrado.....	134
– Servomotor separado.....	135
Juego de conexión de impulsión/retorno del circuito de calefacción	69, 75
Juego de conexión del circuito de energía solar.....	70, 79
Juego de conexión del circuito secundario.....	69, 74
Juego de conexión para agua sanitaria.....	77
Juego de conexión para la recirculación.....	69
Juego de conexión para premontaje/agua sanitaria.....	69
Juego de conexión recirculación.....	77
Juego de instalación para montaje en el suelo.....	86
Juego de instalación para montaje en la pared.....	71, 85
Juego de intercambiador de calor solar.....	69, 78
Juego de sifón de vaciado.....	71, 86
Juego de soportes para el montaje en la pared.....	85, 88
Juego de soportes para montaje en la pared.....	71, 85
Juntas tóricas de cobre.....	70, 84
L	
Lecho de gravilla para condensados.....	88
Lecho de gravilla para el drenaje de condensados.....	92, 93
Limitación de la temperatura.....	117
Límite de calentamiento.....	117
Límite de refrigeración.....	117
Límites de aplicación	
– Vitocal 200-S.....	15
– Vitocal 222-S.....	25
– Vitocal 242-S.....	35
Limpiador especial.....	71, 87
LON.....	141
Longitud de cable máx.....	98
Longitud de cable mín.....	98
Longitudes de cable	
– Cables eléctricos.....	100
Longitudes de las tuberías frigoríficas.....	88
Longitudes de tubería	
– Tuberías frigoríficas.....	98
Longitudes de tuberías	
– Tuberías frigoríficas.....	88
Longitud máx. de cable.....	100, 101
Longitud máx. de tubería.....	10, 13, 20, 23, 30, 33
Lugar de montaje.....	88
M	
Manguito para tubos.....	35
Manguitos de soldadura interna.....	70, 84
Medio portador de calor.....	70, 107
– Circuito de energía solar.....	108
Mensajes de texto auxiliares.....	117
Menú ampliado.....	117
Modo de funcionamiento	
– Bivalente.....	106
– Monoenergético.....	106
– Monovalente.....	105
Modo de funcionamiento bivalente.....	106
Modo de funcionamiento monoenergético.....	106
Modo de funcionamiento monovalente.....	105
Modo de refrigeración.....	114
– Controlado por la temperatura ambiente.....	114
– Regulado en función de la temperatura exterior.....	114
Modo de refrigeración controlado por la temperatura ambiente....	114
Modo de refrigeración regulado en función de la temperatura exte- rior.....	114
Modo de refrigeración reversible.....	114
Módulo de comunicación LON.....	141
– Para la activación en secuencia.....	141
Módulo de regulación de energía solar.....	115, 118, 136
– Datos técnicos.....	137
Montaje a ras del suelo.....	90
Montaje de la unidad exterior.....	84
Montaje en el suelo.....	90
Montaje en la pared.....	88, 93
N	
Navegación.....	117
Nivel de presión sonora.....	101
Nivel de ruido.....	101

Índice alfabético

P		R	
Paredes de hormigón ligero.....	88	Racor abocardado.....	70, 84
Pasamuros.....	88, 98	Radiadores.....	107
Periodo de corte de corriente.....	88, 105	Recirculación, juego de conexión.....	77
Peso		Recirculación de aire.....	88
– Unidad exterior.....	10, 12, 20, 23, 30, 33	Reconocimiento de fugas.....	99
– Unidad interior.....	10, 12, 20, 23, 30, 33	Recuperación del calor.....	72
Peso total.....	10, 12, 20, 23, 30, 33	Refrigeración con calefacción por suelo radiante.....	114
Peso total llena de A.C.S.....	96	Registro (datos).....	88
Plantilla de premontaje para empotrado.....	96	Registro de precalentamiento eléctrico.....	72
Potencia de calefacción.....	104	Reglamento de ahorro de energía.....	119
Potencia eléctrica consumida.....	9, 12, 19, 22, 29, 32	Reglamento federal de tarifas.....	87
Potencia frigorífica.....	114	Regulación de energía solar.....	115
Potencia frigorífica para calefacción por suelo radiante.....	115	Regulación de la bomba de calor.....	6, 16, 26, 117
Potencia sonora.....	10, 13, 21, 23, 30, 33	– Cable de alimentación.....	101
Presión de servicio adm.....	20, 23, 30, 33	– Estructura.....	117
Producción de A.C.S.....	109, 115	– Funciones.....	117
– Selección del intercambiador de calor de placas.....	113	– Idiomas.....	117
– Selección del sistema de carga del interacumulador.....	113	– Módulos base.....	117
Producción de A.C.S. solar.....	115	– Tarjetas.....	117
Producción solar de A.C.S.....	118	– Unidad de mando.....	117
Programación.....	117	Regulación del caudal volumétrico.....	72
Programa de funcionamiento.....	117	Regulación en función de la temperatura exterior.....	118
Programa de vacaciones.....	117	– Programas de funcionamiento.....	119
Propagación del sonido.....	88	– Protección antihielo.....	119
Propiedades		Regulador de temperatura	
– Agua de calefacción.....	108	– Temperatura de contacto.....	133
– Agua sanitaria.....	107	– Temperatura de inmersión.....	133
Propiedades del agua.....	107, 108	Regulador de temperatura de contacto.....	133
Protección antihielo.....	117, 119	Regulador de temperatura por inmersión.....	122, 133
Protección antihielo para bancada.....	91, 92	Reloj conmutador.....	119
Protección contra los agentes meteorológicos.....	88	Requisitos de la instalación eléctrica.....	99
Protección contra rayos.....	88	Requisitos hidráulicos del circuito secundario.....	104
Protección de bloqueo de las bombas.....	117	Requisitos para el emplazamiento.....	93
Prueba de estanqueidad.....	99	Resistencia eléctrica.....	6, 7, 16, 26, 100, 107, 109
Punto de bivalencia.....	106	– Cable de alimentación.....	101
Puntos de presión.....	96	– Datos técnicos.....	9, 12, 19, 22, 29, 32
		Resistencia eléctrica de apoyo.....	78, 79, 109
		Resistencia eléctrica de apoyo EHE.....	69
		Resistencia eléctrica para bandeja de condensados	
		71, 87, 88, 91, 93
		Retorno del agua de calefacción.....	10, 13, 20, 23, 30, 33
		Retorno del agua de calefacción - refrigeración.....	24, 25
		Retorno del agua de calefacción-refrigeración.....	34, 35
		Retorno del circuito de energía solar.....	30, 33, 34, 35
		Retorno del interacumulador de A.C.S.....	10, 13
		Ruido.....	103
		Ruido propagado por cuerpos sólidos.....	103

Índice alfabético

S

Salida de aire.....	89, 90
Secado de pavimentos.....	117
Sección de cable.....	100, 101
Secuencia.....	103
Secuencia de la bomba de calor.....	103
Selección del interacumulador de A.C.S.....	109, 112
Separador de tubería.....	109
Servicio ahorro.....	117
Servicio fiesta.....	117
Silicona.....	71, 87
Sistema de diagnóstico.....	117
Sistema de enchufe múltiple.....	35
Smart Grid.....	105
Sobredimensionado.....	104
Solar-Divicon.....	70, 79
Sonda de temperatura	
– Sonda de temperatura ambiente.....	130
– Sonda de temperatura de contacto.....	82, 131
– Sonda de temperatura exterior.....	120
– Sonda de temperatura exterior por radiofrecuencia.....	129
Sonda de temperatura ambiente.....	70, 130
Sonda de temperatura ambiente del circuito frigorífico.....	83
Sonda de temperatura ambiente para el modo de refrigeración.....	114
Sonda de temperatura de contacto.....	70, 82, 131
Sonda de temperatura del colector.....	70, 81, 131
Sonda de temperatura exterior.....	100, 120
Soporte para el montaje en el suelo.....	71, 84, 86
Soporte para montaje en el suelo.....	88, 91
Soporte para montaje en la pared.....	93
Suministro eléctrico.....	87
Superficie de apertura.....	79
Superficie de intercambio de calor.....	109

T

Tamaño de las conexiones.....	25, 35
Tarifas de corriente.....	87
Temperatura ambiente.....	117
Temperatura de A.C.S.....	117
Temperatura de impulsión.....	117, 118
Termostato de seguridad para instalación de energía solar.....	81
Termostato para protección antihielo.....	70
Toma.....	26, 110
Toma de entrada de agua fría.....	20, 23, 24, 25, 30, 33, 34, 35
Trabajos de mantenimiento.....	88
Tubería de refrigerante en fase de vapor	
.....	10, 13, 20, 23, 24, 25, 30, 33, 34, 35
Tubería de refrigerante en fase líquida o líquida/vapor	
.....	10, 13, 20, 23, 24, 25, 30, 33, 34, 35
Tubería de vaciado para la válvula de seguridad.....	97
Tuberías de protección.....	88
Tuberías frigoríficas.....	25, 35
Tubo de cobre frigorífico con aislamiento térmico.....	70, 83
Tubos acodados para la compensación de vibración.....	91, 93
Tubos acodados para la compensación de vibraciones.....	88

U

Unidad exterior	
– Cable de alimentación.....	100
– Dimensiones.....	10, 12, 20, 23, 30, 32
– Longitudes de cable.....	100
– Peso.....	10, 12, 20, 23, 30, 33
– Valores eléctricos.....	9, 12, 19, 22, 29, 32
Unidad interior	
– Dimensiones.....	10, 12, 20, 23, 30, 32
– Longitudes de cable.....	100
– Peso.....	10, 12, 20, 23, 30, 33
– Valores eléctricos.....	9, 12, 19, 22, 29, 32
Uso.....	116
Uso apropiado.....	116

V

Vaciado de condensados.....	88, 91, 93
Valores de conexión de los componentes de funcionamiento.....	121
Valores eléctricos	
– Unidad exterior.....	9, 12, 19, 22, 29, 32
– Unidad interior.....	9, 12, 19, 22, 29, 32
Válvula antirretorno.....	108, 109
Válvula de inversión de 3 vías.....	70
Válvula de inversión de tres vías.....	6, 16, 26
Válvula de inversión para refrigeración.....	82
Válvula de presión diferencial.....	104
Válvula de retención de clapeta.....	108, 109
Válvula de seguridad.....	97, 108, 109
Válvula de vaciado.....	109
Válvula reductora de presión.....	109
Válvula reguladora de paso.....	108, 109
Ventajas	
– Vitocal 200-S.....	6
– Vitocal 222-S.....	16
– Vitocal 242-S.....	26
Ventilación.....	72
Visualización de texto.....	117
Vitocell 100-V.....	69
Vitocom	
– 100, modelo GSM.....	139
– 100, modelo LAN1.....	138
Vitotrol	
– 200A.....	124
– 200 RF.....	126
– 300 B.....	125
– 300 RF B con soporte de mesa.....	127
– 300 RF B con soporte mural.....	127
Vitivent 300-F.....	69, 72
Volumen de suministro	
– Vitocal 200-S.....	7
– Vitocal 222-S.....	17
– Vitocal 242-S.....	27
Volumen mínimo.....	104
Volumen mínimo de la instalación de calefacción.....	104
Volumen mínimo del local.....	94

Z

Zona de conexión para el sistema hidráulico.....	109
--	-----

Sujeto a modificaciones técnicas sin previo aviso.

Viessmann, S.L.
Sociedad Unipersonal
C/ Sierra Nevada, 13
Área Empresarial Andalucía
28320 Pinto (Madrid)
Teléfono: 902 399 299
Fax: 916497399
www.viessmann.es